



# EINBAUHINWEISE

## INSTALLATION INSTRUCTIONS

FÜR JEDEN ANSPRUCH DAS RICHTIGE FAHRWERK.

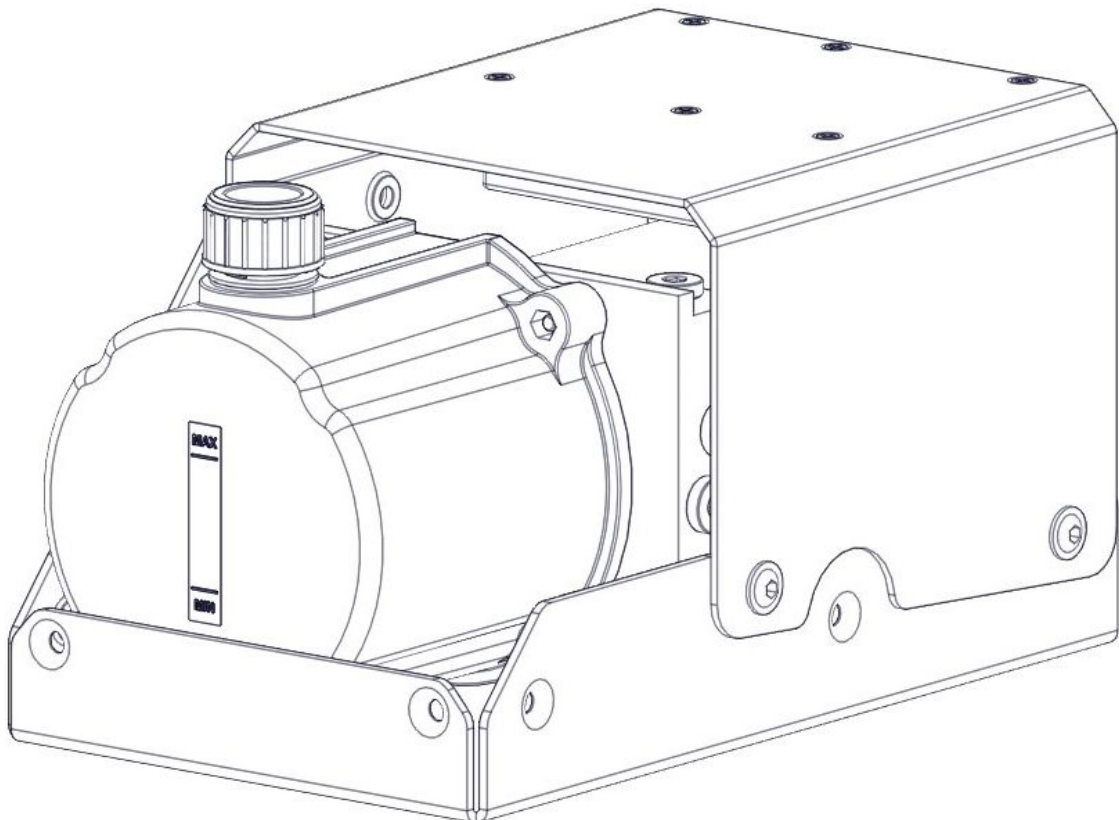
KW automotive GmbH  
Aspachweg 14  
74427 Fichtenberg  
Telefon: +49 7971 9630 - 0  
Telefax: +49 7971 9630 - 191



# ***KW automotive***



***hls lift kit ▲***



**Bitte vor Einbau der HLS Pumpe beachten!**

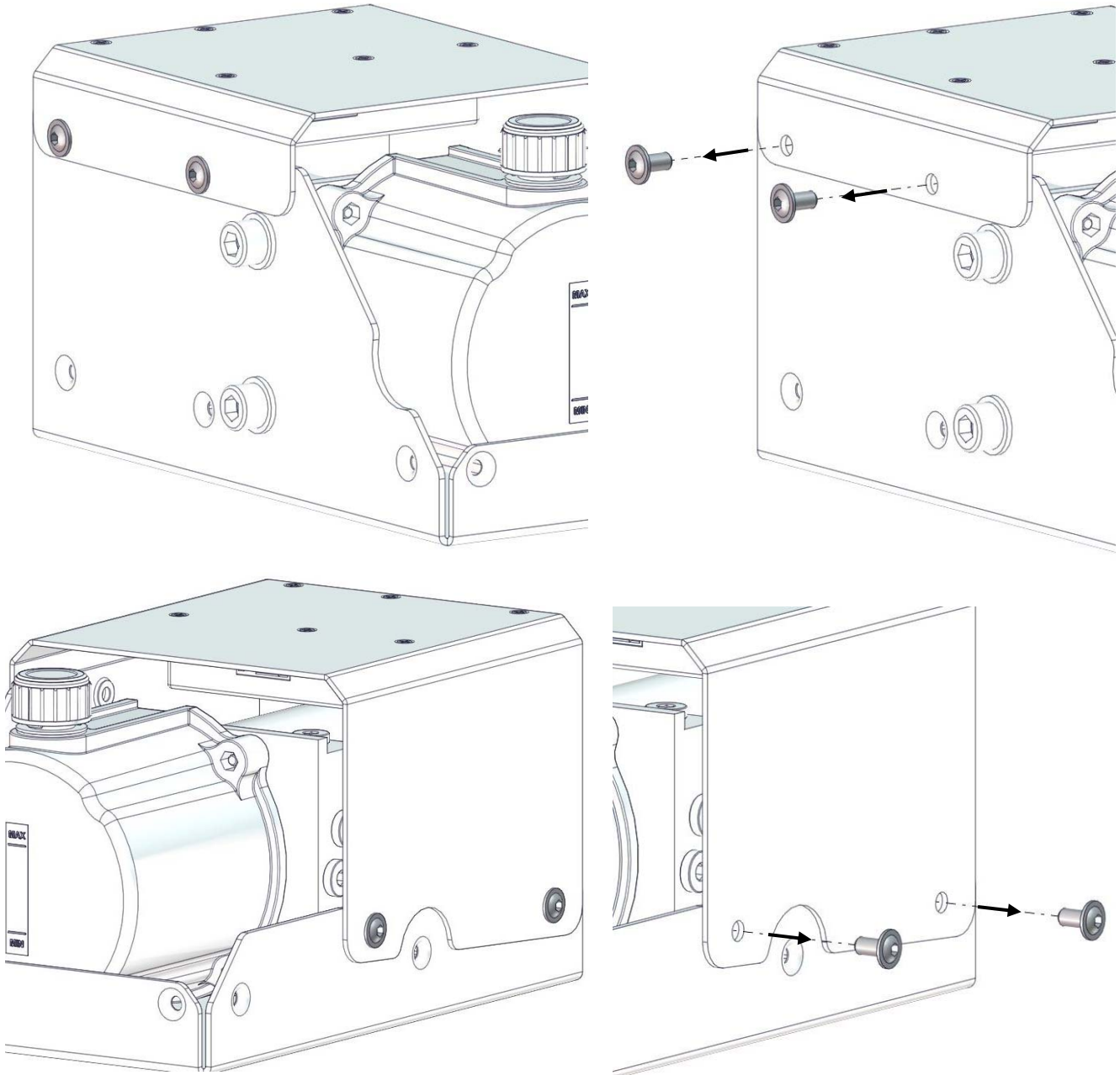
*Please note before installing the HLS pump!*

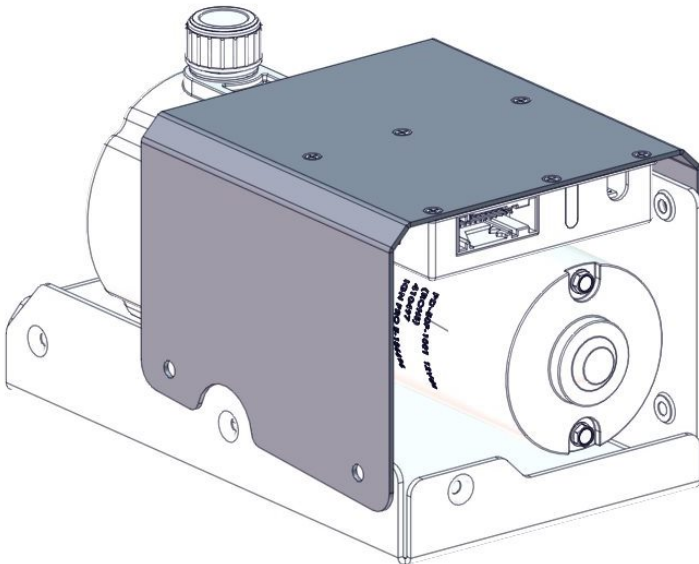
**Aufgrund einer technischen Weiterentwicklung hat sich die HLS Hydraulikpumpe geändert. Nachfolgend werden die Abweichungen zur mitgelieferten Einbauanleitung beschreiben.**

**Because of further technical development, the HLS hydraulic pump has changed. Subsequently, the differences are described the supplied installation manual.**

Abdeckung der HLS Pumpe entfernen. Hierzu müssen die markierten Schrauben entfernt werden.

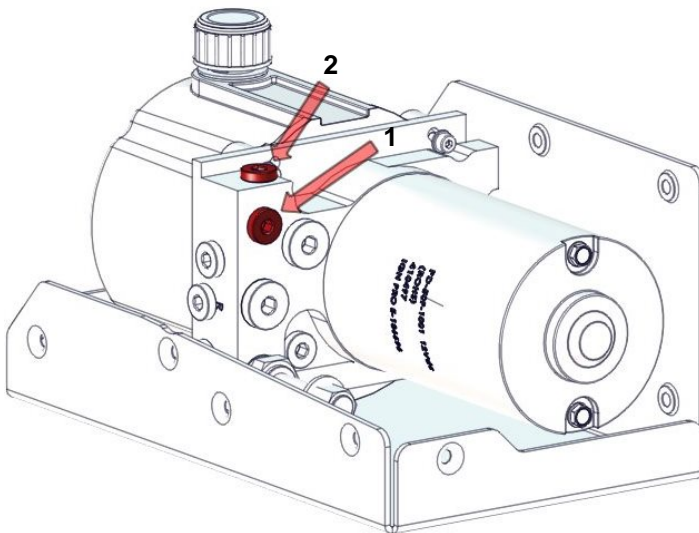
*Dismantle the cover of the HLS pump. For this remove the marked screws.*





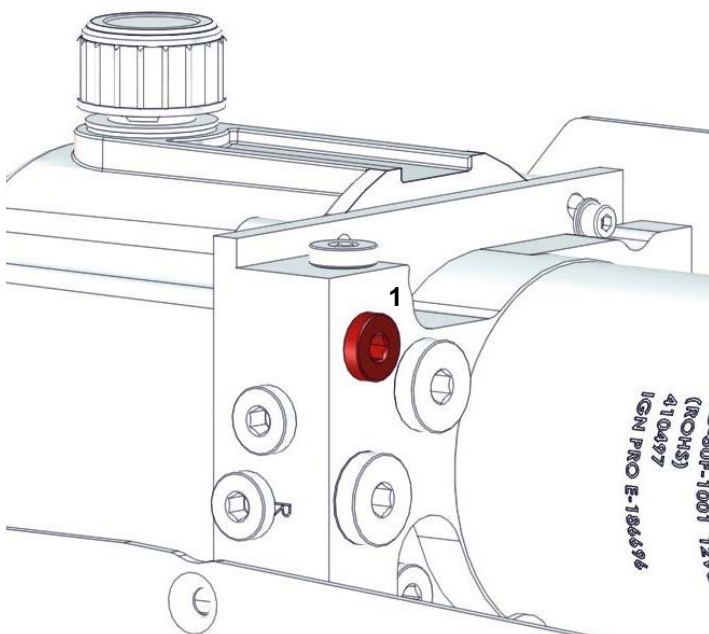
Abdeckung der HLS Pumpe entfernen.

*Remove the cover of the HLS pump.*



Die Hydraulikleitungen dürfen nur an Anschluss 1 und Anschluss 2 montiert werden. Alle anderen Absperrstopfen dürfen nicht entfernt werden!

*Mount the hydraulic lines only on the connection 1 or on the connection 2. Don't remove the other plug.*



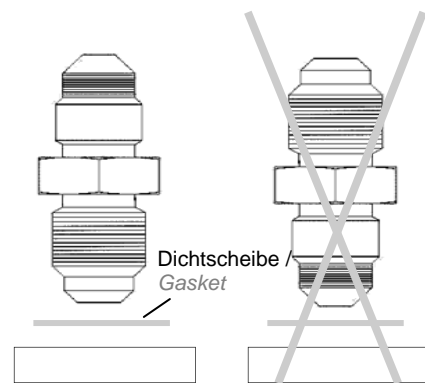
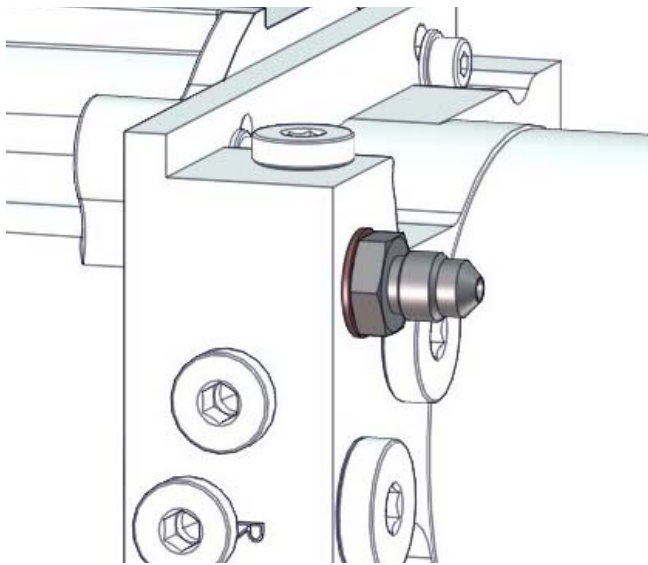
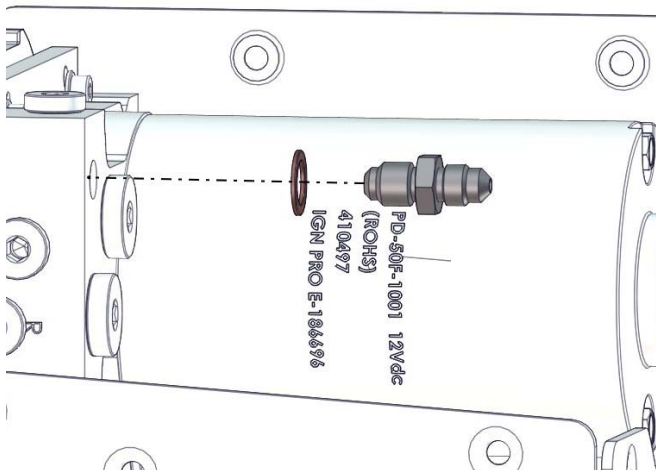
Absperrstopfen 1 herausdrehen.

*Remove this plug 1.*



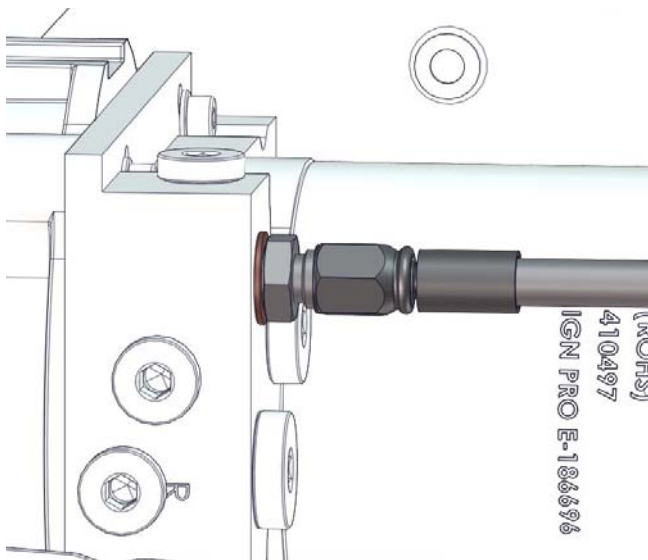
Mitgelieferten Anschlussadapter mit einer Dichtscheibe montieren.

*Mount the supplied connection adapter with 1 gasket.*



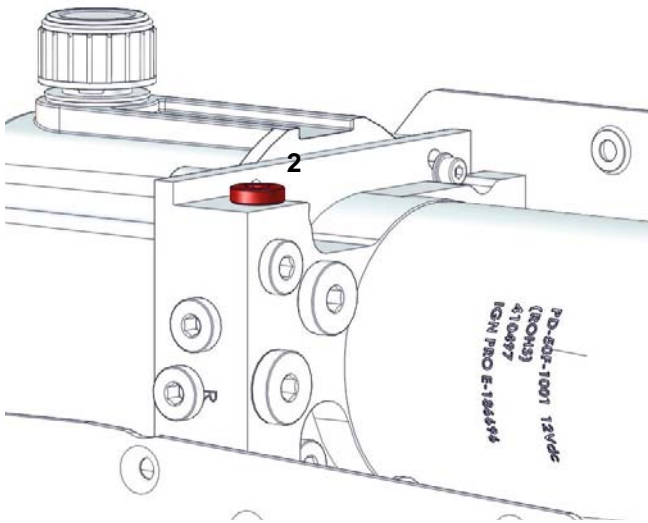
Anschließend die Hydraulikleitung an dem zuvor montierten Adapter aufdrehen.

*Mount the hydraulic line on the hydraulic adapter.*



Absperrstopfen 2 herausdrehen.  
An Anschluss 2 dürfen nur Hydraulikleitungen mit  
Ringanschluss montiert werden.

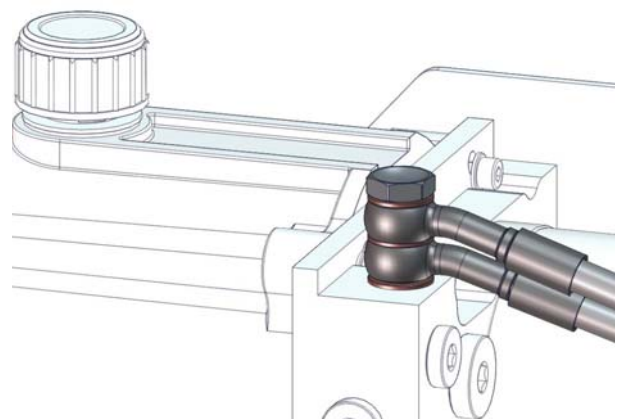
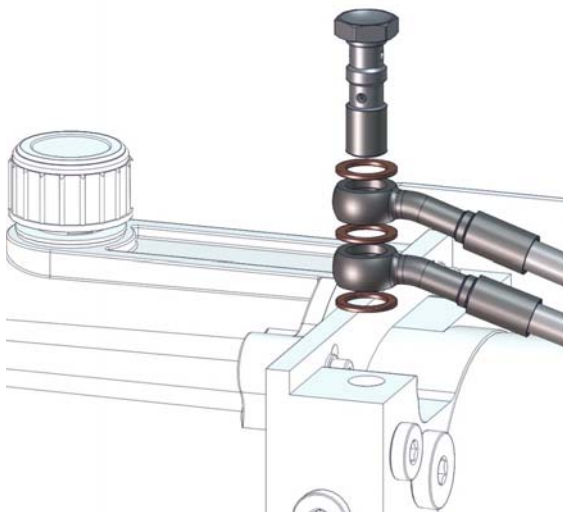
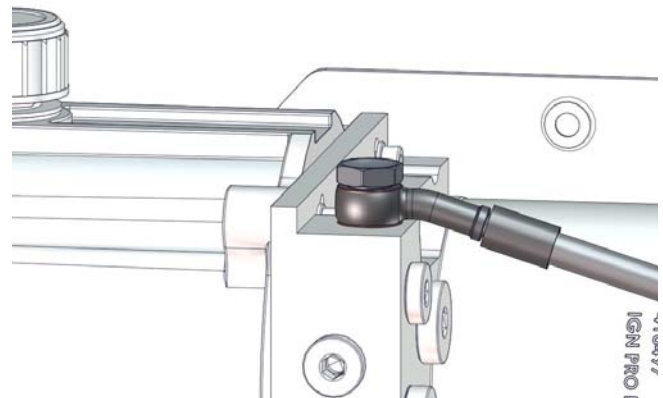
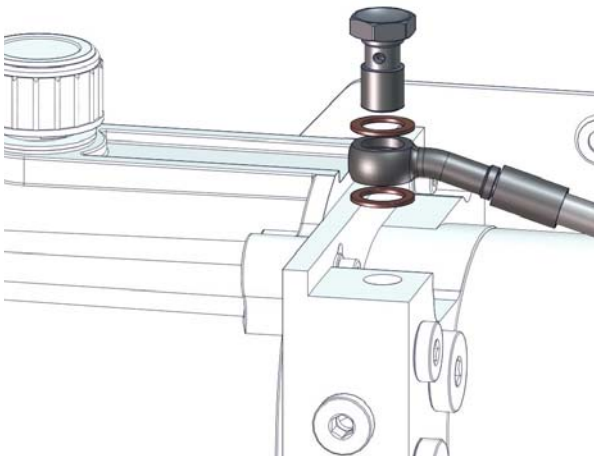
*Remove this plug 2.*  
*Install on the connection 2 only hydraulic lines with ring*  
*connection.*



Ringanschluss / Ring connection.

Am Anschluss 2 kann eine einzelne oder zwei Hydraulikleitungen übereinander befestigt werden. Hierzu muss zwischen jedem Bauteil eine Dichtscheibe montiert werden.

*At port 2 can be mount a single or two hydraulic lines one above the other. Install between each component a*  
*sealing washer.*



Nach vollständigem Anschluss aller Leitungen kann die HLS Pumpe mit dem mitgelieferten Hydrauliköl befüllt werden. Nach dem ersten Start der Pumpe muss zwingend der Ölstand kontrolliert und dann ggfls. nachgefüllt werden.

Die Maximale Ölmenge darf 400ml nicht überschreiten.

*After complete connection the HLS pump can be filled with the supplied hydraulic oil. After the first start of the pump check the oil level and if necessary refilled to the MAX marked.*  
*The maximum quantity of oil must not exceed 400ml.*

