

Inhalt :

- **Teile- Gutachten für:**
(herausnehmbar)
 - **PORSCHE 991**
- **Einbauanleitungen**

Contents:

- **Certificate (removable) for:**
PORSCHE 991 -
- mounting instruction

Vor dem Umbau sind folgende Maßnahmen unbedingt durchzuführen:

- Lesen Sie die Hinweise auf den folgenden Seiten aufmerksam durch.
Alle Fahrwerkselemente werden gemäß den Vorgaben und Richtlinien der Fahrzeughersteller aus- und eingebaut, sofern in unserer Einbauanleitung keine davon abweichenden Maßnahmen beschrieben werden.
- Kontrollieren Sie ob das vorliegende Kit/ Gutachten für Ihren Fahrzeugtyp richtig ausgewählt ist.

Bei Fahrzeugen mit PDCC muss zusätzlich das BILSTEIN Service- Kit 11-223900 eingesetzt werden!

- Kontrollieren Sie vor Beginn der Umbauarbeiten das Produkt auf Vollständigkeit!
- Vergleichen Sie die Maße und Befestigungspunkte/ -hilfen der Original- Stoßdämpfer mit den BILSTEIN – Stoßdämpfern.
- Richtungsangaben erfolgen immer in Fahrtrichtung gesehen.
- Entfernen Sie den negativen Batteriepol.
- Die Prüffahrzeuge sind Linkslenker.

Nach dem Umbau sind folgende Maßnahmen unbedingt durchzuführen:

- Die Fahrzeughöhe muss mit Hilfe von Federteller und Kontermutter auf die Stoßdämpfer abgestimmt werden. Verwenden Sie nur die mitgelieferten Hakenschlüssel.
- Federbeine/ Dämpfer die in Gummiaufhängungen gelagert sind, dürfen erst angezogen werden, wenn das Fahrzeug wieder auf dem Boden steht. Andere Befestigungen (z. B. Schellen) müssen vor dem Herablassen des Fahrzeugs angezogen werden.
- Die Freigängigkeit der Rad-/ Reifenkombination ist zu überprüfen.
- Den negativen Batteriepol wieder anschließen.
- Spur, Sturz und, falls notwendig, die Bremskraftregelung (lastabhängig) und ABS- Sensoren sind gemäß Werksangaben zu kontrollieren und anschließend einzustellen.
- Die Scheinwerfereinstellung ist zu prüfen und bei Bedarf einzustellen.

Before installation please observe the following points:

Read all information in this manual carefully. All suspension components are fitted and removed acc. to the manufacturer's specifications for installing and removal, if not otherwise required in these instructions.

Check that your vehicle type is listed in the certificate as being specified for this kit.

Vehicles that are equipped with PDCC, the BILSTEIN service kit 11-223900 is requested additional!

Check the product for all components before starting installation!

Check that dimensions and fastening points are comparable between the original and Bilstein shock absorbers.

Directional references (left, right, front, rear) are always with reference to the driving direction.

Remove the negative battery pole.

The tested vehicles are left- hand drive vehicles.

After installation please observe the following points:

Set the vehicle height by adjusting spring plates and lock nuts on the new dampers. Only use the supplied spanner wrenches.

All rubber- mounted strut/ damper attachments must not be fully tightened until AFTER the suspension system is loaded (wheels on the ground). Other mounting fasteners (for example brackets) must be securely tightened BEFORE load is placed on the suspension system.

Because the vehicle has been lowered, freedom of movement for all wheel-/ tire- combinations must be checked.

Connect the negative battery pole.

After installing the suspension system, caster and camber must be checked and adjusted according to manufacturer's specifications.

Check and reset load- dependent brake compensator and ABS system according to manufacturer's specifications.

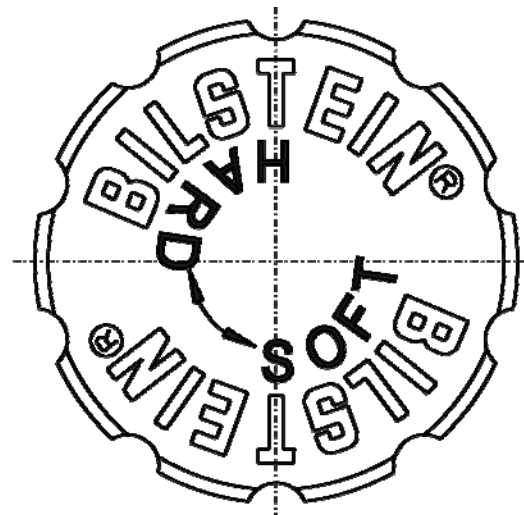
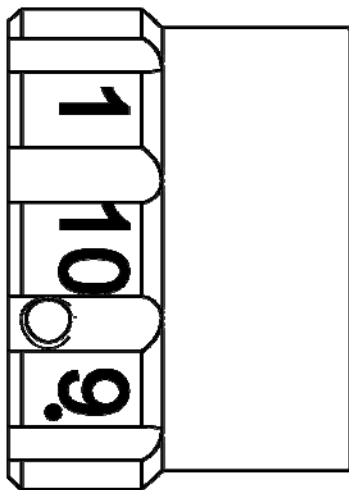
Check and adjust headlight setting.

Darstellungen in diesen Unterlagen sind schematisch und nicht maßstabsgetreu!
Möglicherweise sind Halter o. ä. am Federbein nicht oder nur angedeutet dargestellt!

All diagrams are generalized and not to scale!
brackets, etc. specific to strut are not shown!

Hinweis für die Kraftverstellung - instruction for force adjustment

Verstellposition **1 = Komfort**
Verstellposition **10 = Sport**



position **1 = comfort**
position **10 = sport**

Beim Verstellen muss das Einrasten auf den verschiedenen Positionen mit einem „Klick“ deutlich spürbar sein.

During the adjustment you will hear a positive „click“ at each position of the adjustment.

Hinweis zur Vorderachse

Die Verstelleinheit der Federbeine befindet sich an der Unterseite.

Die Verstellposition muss mit der am Außenrohr Angebrachten, roten Markierung fluchten.

Auslieferungszustand ist Verstellposition **1**.

Instruction for the front axle

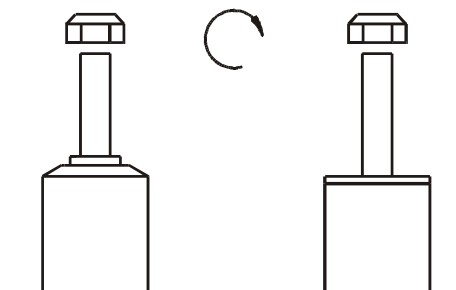
The adjusting element of the front struts is located at the bottom end of the strut.

Adjusting position must aligned with the red mark on outer tube.

Status of delivery is position **1**.

Tabelle Anzugsmomente - list of torques

Gewinde	M8	M 10	M 12	M 14	M 16	Thread
Anzugsmoment Nm	13	25	45	72	110	Torque Nm Torque ft lb
	10	19	34	54	83	



Um eine mögliche Zerstörung des Produktes zu vermeiden, darf zum Lösen und Anziehen der Muttern kein Schlagschraubendreher verwendet werden. Selbstsichernde Muttern dürfen nur einmal verwendet werden!

Do not use an impact tool to loosen or tighten fasteners due to possible damage to the product. Self-locking nuts must only be used once!

Ausbau Federbein

Das Fahrzeug auf eine radfreie Hebebühne stellen, anheben und Räder demontieren.

Bei Fahrzeugen mit Xenon- Licht ist vor dem Ausbau der Federbeine, der Sensor für die Leuchtweitenregulierung auszubauen.



Die Schräglenker sind beim Ausbau stets mit geeignetem Hilfswerkzeug abzustützen!

Die untere Befestigung lösen und entfernen.

Die obere Befestigungsmuttern am Stützlager entfernen. **Nicht die Kolbenstangen- Mutter lösen!**

Das Federbein komplett ausbauen und in einem geeigneten Spannbock spannen.

Die Feder mit einem Spanngerät so weit vorspannen, bis das Stützlager frei ist.

Mutter, Original- Anbauteile und Original- Feder demontieren. Hierbei ist zu prüfen, welche Original- Anbauteile durch Bilstein- Anbauteile (Lieferumfang) ersetzt werden.

Einbau Federbein

BILSTEIN und/ oder Original- Anbauteile, sowie die neue BILSTEIN- Feder in umgekehrter Reihenfolge, analog zum Ausbau, auf BILSTEIN- Federbein montieren.



Der im Gutachten angegebene Verstellbereich der Federteller darf nicht unter- oder überschritten werden!

Die Einbaulage der Federn ist an der Bedruckung ablesbar. Die Federbezeichnung muss in Einbaulage lesbar sein.

Das komplettierte BILSTEIN- Federbein in umgekehrter Reihenfolge analog zum Ausbau wieder montieren.

Für die Ableitung der elektr. Verstellung erfolgt die Weiterführung entlang des ABS- Kabels mit Hilfe weiterer Kabelbinder (10x) zum Anschluss an die Original Steckverbindung.

Federbeine/ Dämpfer die in Gummiaufhängungen gelagert sind, dürfen erst angezogen werden, wenn das Fahrzeug wieder auf dem Boden steht. Andere Befestigungen (z. B. Schellen) müssen vor dem Herablassen des Fahrzeugs angezogen werden. Achten Sie dabei auf eine korrekte Befestigung der Gummipuffer sowie des Schutzrohres.

Remove strut

Place vehicle on a wheel-free car hoist, lift it and remove wheels.

Vehicles equipped with xenon headlight the sensor for the headlamp levelling controller must removed before.



The lower control arm must be supported by suitable means!

Remove bottom mounting.

Remove top fixing nuts from support bearing. **Do not remove central nut at this time!**

Remove complete strut and clamp it in an appropriate strut vice.

Using a suitable spring compressor, compress suspension spring until tension on support bearing is free to move.

Release central nut and remove original mounting parts and coil spring. Please refer to diagram to identify which parts will be replaced with BILSTEIN- supplied components.

Installing strut

Assemble BILSTEIN and/ or original mounting parts, as well as the new BILSTEIN spring on the BILSTEIN strut in reverse order as removal.



IMPORTANT! Spring plates must not be adjusted outside the ranges specified in the certificate!

The correct mounting position of the suspension springs can be determined by the printing on the springs; install them with the print upright.

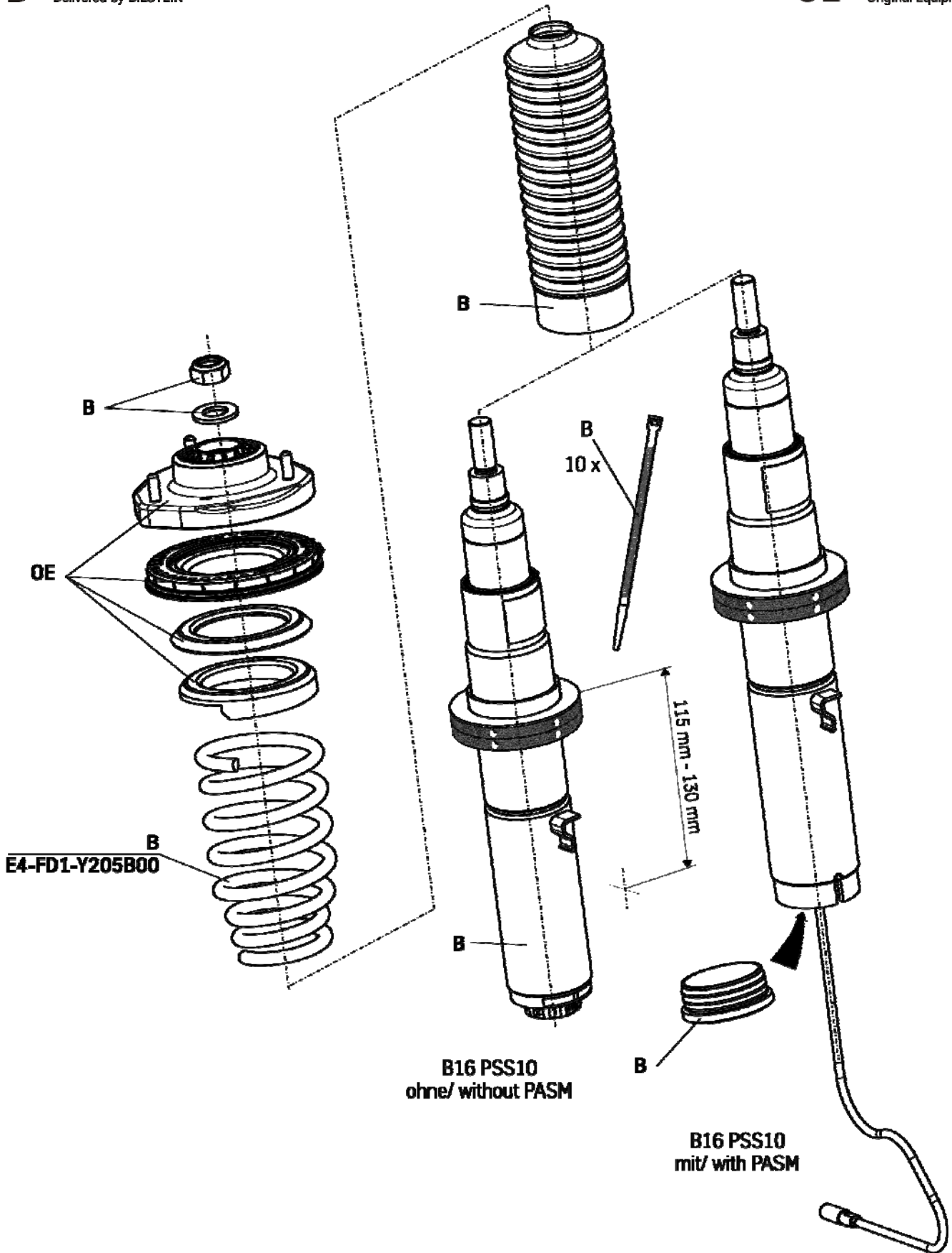
Fit assembled BILSTEIN strut to the vehicle in reverse order as removal.

The cable for the electronic force adjustment can be fixed along the ABS- cable to connect with original plug adapter.

All rubber- mounted strut/ damper attachments must not be fully tightened until AFTER the suspension system is loaded (wheels on the ground). Other mounting fasteners (for example brackets) must be securely tightened BEFORE load is placed on the suspension system. Make sure that the bump stop and dust cover are correctly and properly fastened.

B= BILSTEIN Lieferumfang
Delivered by BILSTEIN

OE= Original Anbauteile
Original Equipment



26- 216027/26-216065

Ausbau Stoßdämpfer

Das Fahrzeug auf eine radfreie Hebebühne stellen, anheben und Räder demontieren.

Bei Fahrzeugen mit Xenon- Licht ist vor dem Ausbau des Stoßdämpfers, der Sensor für die Leuchtweitenregulierung auszubauen.



Die Schräglenker sind beim Ausbau stets mit geeignetem Hilfswerkzeug abzustützen!

Die untere Befestigung lösen und entfernen.

Die oberen Befestigungsmuttern am Stützlager entfernen. **Nicht die Kolbenstangen- Muttern lösen!**

Den Stoßdämpfer komplett ausbauen und in einem geeigneten Spannbock spannen.

Die Feder mit einem Spanngerät so weit vorspannen, bis das Stützlager frei ist.

Mutter, Original- Anbauteile und Original-Feder demontieren. Hierbei ist zu prüfen, welche Original- Anbauteile durch Bilstein-Anbauteile (Lieferumfang) ersetzt werden.

PSS10- 10- fach- Stift- Verstellung

Die Verstelleinheit muss zuerst demontiert werden, bevor der BILSTEIN Stoßdämpfer mit BILSTEIN und / oder Original- Anbauteilen, in umgekehrter Reihenfolge, analog zum Ausbau komplettiert werden kann.

Removal shock absorber

Place vehicle on a wheel- free car hoist, lift it and remove wheels.

Vehicles equipped with xenon headlight the sensor for the headlamp levelling controller must removed before.



The lower control arm must be supported by suitable means!

Remove bottom mounting.

Remove top fixing nuts from support bearing. **Do not remove central nuts at this time!**

Remove complete shock absorber and clamp it in an appropriate strut vice.

Using a suitable spring compressor, compress suspension spring until tension on support bearing is free to move.

Release central nut and remove original mounting parts and coil spring. Please refer to diagram to identify which parts will be replaced with BILSTEIN- supplied components.

PSS10- 10 step- pin adjustment

The adjustment unit must be deinstall before the shock absorber installation can be completed in reverse order as before with BILSTEIN and/ or original mounting parts.



Teile- Gutachten
(herausnehmbar)

- **PORSCHE 991**

Certificate
(removable)

PORSCHE 991 -

TEILEGUTACHTEN
TÜV APPROVAL
 TGA-Art: 8.1

Nr.: TU-025931-A0-014

über die Vorschriftsmäßigkeit eines Fahrzeugs bei bestimmungsgemäßem Ein- oder Anbau von Teilen
 gemäß §19 Abs.3 Nr.4 StVZO
*on the compliance of a vehicle when parts are properly installed and fitted to the car in accordance
 with §19 Par.3 No.4 StVZO*

für das Teil / den Änderungsumfang : **Höhenverstellbares Fahrwerk**
for the part / scope of modification **Height- and damping force adjustable suspension system**

vom Typ : **48-216036 / 49-216042**
of the type

des Herstellers : **ThyssenKrupp Bilstein**
from the manufacturer **Tuning GmbH**
Postfach 1151
58240 Ennepetal

0. Hinweise für den Fahrzeughalter
Instructions for vehicle owner

note from the translator: *The following instructions refer to the German regulations.
 In other countries different regulations may apply. In any case carefully read and follow the
 technical guidelines given for your safety and driving pleasure!*

Unverzügliche Durchführung und Bestätigung der Änderungsabnahme:
Performance and confirmation without delay of modification acceptance:

Durch die vorgenommene Änderung erlischt die Betriebserlaubnis des Fahrzeuges, wenn nicht unverzüglich die gemäß StVZO § 19 Abs. 3 vorgeschriebene Änderungsabnahme durchgeführt und bestätigt wird oder festgelegte Auflagen nicht eingehalten werden !
 Nach der Durchführung der technischen Änderung ist das Fahrzeug unter Vorlage des vorliegenden Teilegutachtens unverzüglich einem amtlich anerkannten Sachverständigen oder Prüfer einer Technischen Prüfstelle oder einem Prüferingenieur einer amtlich anerkannten Überwachungsorganisation zur Durchführung und Bestätigung der vorgeschriebenen Änderungsabnahme vorzuführen.

With the modification the type approval of the vehicle will expire if the modification acceptance provided for in StVZO § 19 Par. 3 is not performed and confirmed without delay or if conditions laid down are not complied with !

After performance of the technical modification, the vehicle must be presented without delay together with the present TÜV approval to an officially recognised inspector or tester at a Technical Inspection Centre or an inspection engineer from an officially recognised inspection organisation to perform and confirm the specified modification acceptance.

TEILEGUTACHTEN Nr.: TU-025931-A0-014

TÜV APPROVAL No.:

Hersteller : ThyssenKrupp Bilstein
 Manufacturer

Tuning GmbH

Prüfgegenstand : Höhenverstellbares Fahrwerk
 object tested : Height adjustable suspension system

Typ : 48-216036 / 49-216042
 type



Seite 2 von 11

page of

Datum / date

16.02.2012

Einhaltung von Hinweisen und Auflagen:

Compliance with instructions and conditions:

Die unter III. und IV. aufgeführten Hinweise und Auflagen sind dabei zu beachten.

The instructions and conditions given in III. and IV. must be complied with.

Mitführen von Dokumenten:

availability of documents:

Nach der durchgeführten Abnahme ist der Nachweis mit der Bestätigung über die Änderungsabnahme mit den Fahrzeugpapieren mitzuführen und zuständigen Personen auf Verlangen vorzuzeigen; dies entfällt nach erfolgter Berichtigung der Fahrzeugpapiere.

After the acceptance procedure the certificate with confirmation of the modification acceptance must be available in the car and presented to authorised persons on demand; this will not apply once the vehicle documents have been amended.

Berichtigung der Fahrzeugpapiere:

Amendment of vehicle documents:

Die Berichtigung der Fahrzeugpapiere durch die zuständige Zulassungsbehörde ist durch den Fahrzeughalter entsprechend der Festlegung in der Bestätigung der ordnungsgemäßen Änderung zu beantragen.

Weitere Festlegungen sind der Bestätigung der ordnungsgemäßen Änderung zu entnehmen.

The vehicle owner must apply, in accordance with the provision in the confirmation concerning correct modification, for the competent licensing authority to amend the vehicle documents.

Further conditions can be found in the confirmation of correct modification.

I. Verwendungsbereich
Area of use

Fahrzeughersteller <i>Vehicle manufacturer</i>	Porsche
Handelsbezeichnung <i>model: sales name</i>	911
Fahrzeugtyp <i>model: internal code</i>	991
EC-BE-Nr.)* <i>EC type approval No. *)</i>	e13*2007/46*0187*..

*) In Bezug auf die Richtlinie 70/156/EWG bzw. 2007/46/EG zuletzt geändert durch die Richtlinie xxxx/xx/EG with regard to Directive 70/156/EEC or 2007/46/EC as last amended by Directive xxxx/xx/EC

TEILEGUTACHTEN Nr.: TU-025931-A0-014

TÜV APPROVAL No.:

Hersteller : ThyssenKrupp Bilstein
 Manufacturer : Tuning GmbH



Prüfgegenstand : Höhenverstellbares Fahrwerk
 object tested : Height adjustable suspension system

Seite 3 von 11
 page of

Typ : 48-216036 / 49-216042
 type

Datum / date
 16.02.2012

I.1 Einschränkungen zum Verwendungsbereich
Limitations of area of use

VORDERACHSE: FRONT AXLE:	bezogen auf zulässige Achslasten und Einstellmaße : <i>related to permissible axle loads and adjustment dimensions:</i>	
Federausführung und Dämpferausführung <i>Spring design and Damper- / strut design</i>	E4-FD1-Y205B00 (Hauptfeder) (<i>mainspring</i>)	
	31-216012 Mit manueller Dämpfkraftverstellung <i>with manual damper force adjustment</i>	31-216050 Mit serienmäßiger elektronischer Dämpfkraftverstellung <i>with o.e. electronical damper force adjustment</i>
für zulässige Achslasten <i>for permissible axle loads</i>	bis max. 775 kg <i>up to max.</i>	
in Verbindung mit zulässigem Einstellbereich der Federtellerhöhe: <i>with permissible adjustment range of spring plate height:</i>	115 mm bis to 130 mm	
	bezogen auf Federauflage bis Mitte obere Befestigungsschraube des Federbeins <i>related to spring seat till centre of upper strut fixation-bolt</i>	

I.2 Einschränkungen zum Verwendungsbereich
Limitations of area of use

HINTERACHSE: REAR AXLE:	bezogen auf zulässige Achslasten und Einstellmaße : <i>related to permissible axle loads and adjustment dimensions:</i>	
Federausführung und Dämpferausführung <i>Spring design and Damper- / strut design</i>	E4-FD1-Y206B00 (Hauptfeder) (<i>mainspring</i>)	
	26-216027 Mit manueller Dämpfkraftverstellung <i>with manual damper force adjustment</i>	26-216065 Mit serienmäßiger elektronischer Dämpfkraftverstellung <i>with o.e. electronical damper force adjustment</i>
für zulässige Achslasten <i>for permissible axle loads</i>	bis max. 1180 kg <i>up to max</i>	
in Verbindung mit zulässigem Einstellbereich der Federtellerhöhe: <i>with permissible adjustment range of spring plate height</i>	295 mm bis to 310 mm	
	bezogen auf Federauflage bis Mitte Befestigungsschraube des Federbeins <i>related to spring seat till centre of strut fixation-bolt</i>	

TEILEGUTACHTEN Nr.: TU-025931-A0-014

TÜV APPROVAL No.:

Hersteller : ThyssenKrupp Bilstein
 Manufacturer : ThyssenKrupp Bilstein
 Tuning GmbH



Prüfgegenstand : Höhenverstellbares Fahrwerk
 object tested : Height adjustable suspension system

Seite 4 von 11
 page of

Typ : 48-216036 / 49-216042
 type

Datum / date
 16.02.2012

II. Beschreibung des Teiles / Änderungsumfanges

Description of the part / Scope of modification

Tieferlegung des Aufbaus und Änderung der Fahrwerksabstimmung durch andere Fahrwerksfedern und Dämpfer.
Lowering of the body and change of suspension tuning by means of special suspension springs and dampers.

**Vorderachse
 Front axle**

Federbein mit Hauptfeder auf höhenverstellbaren Federtellern, Austauschpuffern, mit serienmäßigen Einfederwegen, Maß der Tieferlegung bis 40 mm
complete strut with main-and helper spring on height adjustable spring plates, exchange bump stop, bump travel: original, lowering up to 40 mm

**Hinterachse
 Rear axle**

Federtragender Dämpfer mit Hauptfeder auf höhenverstellbaren Federsitzen, Austauschpuffer mit serienmäßigen Einfederwegen, Maß der Tieferlegung bis 40 mm
Complete strut with main spring on height adjustable spring seats, exchange bump stop inside, bump travel : original lowering up to 40 mm

**II.1 Beschreibung der
 Description of**

**VORDERACHS-FAHRWERKSTEILE
 FRONT AXLE SUSPENSION PARTS**

II.1.1

**Federung
 Springs**

Bauart <i>Design</i>	Schraubendruckfeder <i>coil spring</i>
Kennzeichnung: <i>Identification</i>	E4-FD1-Y205B00 (Hauptfeder) (<i>mainspring</i>)
Herstellerzeichen : <i>Manufacturer's mark :</i>	Bilstein und Herstelldatum codiert <i>Bilstein and date of manufacture coded</i>
Art/Ort der Kennzeichnung: <i>Type / Location of marking</i>	aufgedruckt im Bereich mittlere Windung <i>printed on area of centre coil</i>
Oberflächenschutz <i>Surface protection</i>	Kunststoffbeschichtung <i>powder coating</i>
Feder-Charakteristik <i>Characteristic</i>	progressive
Außendurchmesser (mm) <i>Outer diameter</i>	102
Drahtdurchmesser (mm) <i>Wire diameter</i>	10,5
ungespannte Federlänge <i>untensioned length</i>	230
Gesamtwindungszahl <i>Total number of coils</i>	7,5

TEILEGUTACHTEN Nr.: TU-025931-A0-014
 TÜV APPROVAL No.:

Hersteller : ThyssenKrupp Bilstein
 Manufacturer : ThyssenKrupp Bilstein
 Tuning GmbH

TÜV NORD
 Mobilität

Prüfgegenstand : Höhenverstellbares Fahrwerk
 object tested : Height adjustable suspension system

Seite 5 von 11
 page of

Typ : 48-216036 / 49-216042
 type

Datum / date
 16.02.2012

II.1.2

Dämpfung Damping

Bauart <i>Design</i>	Federbein / Einrohr, Gasdruck <i>complete strut / monotube, gas pressure</i>	
Dämpfungs-Charakteristik <i>Damping-characteristic</i>	Manuell verstellbar <i>manually adjustable</i>	elektronisch verstellbar <i>electronically adjustable</i>
Kennzeichnung: <i>Identification</i>	31-216012	31-216050
Herstellerzeichen : <i>Manufacturer's mark :</i>	Bilstein	
Art der Kennzeichnung: <i>Type of marking</i>	Einrollung und Folienaufkleber <i>rolled in and foil sticker</i>	
Oberflächenschutz <i>Surface protection</i>	Verzinkung <i>Galvanisation</i>	

II.1.3

Höhenverstellsystem Height adjustment system

Art: <i>Type:</i>	Federteller Mutter mit Kontermutter auf Dämpferrohrgewinde <i>Spring plate nut with conternut on damper tube thread</i>
zulässiger Verstellbereich: <i>Permissible adjustment range</i>	siehe Blatt 3 <i>see page 3</i>

II.1.4

Einfederungsbegrenzung und Einfederwege: Bump stops and bump travel

Teileart / System: <i>type of part / system:</i>	Austausch-Gummi-Endanschlag <i>replacement rubber bumpstop</i>
Hersteller: <i>manufacturer:</i>	ThyssenKrupp Bilstein Tuning GmbH
Einbaulage: <i>mounting position:</i>	auf der Kolbenstange innen <i>on the piston rod inside</i>
Höhe / Ø: <i>height / Ø</i>	40/36
Einfederwege: <i>bump travel</i>	serienmäßig <i>original</i>

TEILEGUTACHTEN Nr.: TU-025931-A0-014

TÜV APPROVAL No.:

Hersteller : ThyssenKrupp Bilstein
 Manufacturer : ThyssenKrupp Bilstein

Tuning GmbH

Prüfgegenstand : Höhenverstellbares Fahrwerk
 object tested : Height adjustable suspension system

Typ : 48-216036 / 49-216042
 type :



Seite 6 von 11
 page of

Datum / date
 16.02.2012

II.2 Beschreibung der
Description of

HINTERACHS-FAHRWERKSTEILE
REAR AXLE SUSPENSION PARTS

II.2.1

Federung
Springs

Bauart <i>Design</i>	Schraubendruckfeder <i>coil spring</i>
Kennzeichnung: <i>Identification</i>	E4-FD1-Y206B00
Herstellerzeichen : <i>Manufacturer's mark :</i>	Hauptfeder <i>(mainspring)</i>
Art/Ort der Kennzeichnung: <i>Type / Location of marking</i>	Bilstein und Herstellungsdatum codiert <i>Bilstein and date of manufacture coded</i> aufgedruckt im Bereich mittlere Windung <i>printed on area of centre coil</i>
Oberflächenschutz <i>Surface protection</i>	Kunststoffbeschichtung <i>powder coating</i>
Feder-Charakteristik <i>Characteristic</i>	progressive
Außendurchmesser (mm) <i>Outer diameter</i>	132
Drahtdurchmesser (mm) <i>Wire diameter</i>	14,25
ungespannte Federlänge <i>untensioned length</i>	225
Gesamtwindungszahl <i>Total number of coils</i>	6,6

II.2.2

Dämpfung
Damping

Bauart <i>Design</i>	Federtragender Dämpfer / Einrohr, Gasdruck <i>spring carrying damper / monotube, gas pressure</i>	
Dämpfungs-Charakteristik <i>Damping-characteristic</i>	verstellbar <i>adjustable</i>	nicht verstellbar <i>non-adjustable</i>
Kennzeichnung: <i>Identification:</i>	26-216027	26-216065
Herstellerzeichen : <i>Manufacturer's mark :</i>	Bilstein	
Art der Kennzeichnung: <i>Type of marking</i>	Einrollung und Folienaufkleber <i>rolled in and foil sticker</i>	
Oberflächenschutz <i>Surface protection</i>	hartcoatiert <i>hard coatation</i>	

TEILEGUTACHTEN Nr.: TU-025931-A0-014
 TÜV APPROVAL No.:

Hersteller : ThyssenKrupp Bilstein
 Manufacturer : ThyssenKrupp Bilstein
 Tuning GmbH



Prüfgegenstand : Höhenverstellbares Fahrwerk
 object tested : Height adjustable suspension system

Seite 7 von 11
 page of

Typ : 48-216036 / 49-216042
 type

Datum / date
 16.02.2012

II.2.3 Höhenverstellsystem
Height adjustment system

Art: Type:	Federteller Mutter mit Kontermutter auf Dämpferrohrgewinde Spring plate nut with conternut on damper tube thread
zulässiger Verstellbereich: Permissible adjustment range	siehe Blatt 3 see page 3

II.2.4 Einfederungsbegrenzung und Einfederwege:
Bumpstops and bump travel

Teileart / System: type of part / system:	Austausch-PUR-Puffer replacement PUR bumpstop
Hersteller: manufacturer:	ThyssenKrupp Bilstein Tuning GmbH
Einbaulage: mounting position:	auf der Kolbenstange on the piston rod
Höhe / Ø: height / Ø	48 / 60
Einfederwege: bump travel	serienmäßig original

III. Hinweise zur Kombinierbarkeit mit weiteren Änderungen
Notes on possible combination with other modifications

- **III.1 Rad/Reifenkombinationen**
Wheel/tyre combinations

Serien-Rad/Reifen-Kombinationen
Series wheel/tyre combinations

Es bestehen keine technischen Bedenken gegen die Verwendung aller serienmäßigen Rad-/Reifenkombinationen.
 There are no technical objections against the use of all O.E. wheel/tyre combinations.

TEILEGUTACHTEN Nr.: TU-025931-A0-014

TÜV APPROVAL No.:

Hersteller : ThyssenKrupp Bilstein
 Manufacturer

Tuning GmbH

Prüfgegenstand : Höhenverstellbares Fahrwerk
 object tested : Height adjustable suspension system

Typ : 48-216036 / 49-216042
 type



Seite 8 von 11
 page of

Datum / date
 16.02.2012

Sonder-Rad/Reifenkombinationen **Special wheel/tyre combinations**

Es bestehen weiterhin keine technischen Bedenken gegen die Verwendung von **Sonder-Rad-/Reifenkombinationen**, wenn folgende Bedingungen eingehalten sind:

- Es liegen besondere Teilegutachten bzw. Allgemeine Betriebserlaubnisse für die entsprechende Rad/Reifenkombination vor und die jeweils erforderlichen Auflagen bis auf die nachfolgende Ausnahme sind eingehalten.
- werden besondere Federwegbegrenzer aufgrund von Auflagen in diesen Gutachten vorgeschrieben, so muss die Kennlinie der Achsfederung für die Tieferlegung neu ermittelt und bewertet werden (Prüfung nach §21, StVZO).

There is also no technical reason to object to the use of special wheel/tyre combinations, provided the following conditions are met:

- *Special TÜV assessments or approvals have been obtained for the relevant wheel/tyre combination and the necessary conditions are met.*
- *If the series bump travel limitation has to be modified as a result of conditions laid down in these test reports (e.g. change of O.E. bump stops or installation of additional bump travel limiters), the characteristic line of the axle suspension has to be verified and assessed new (assessment according to §21 StVZO)*

III.2 Spoiler, Sonderauspuffanlagen etc. **Aerodynamic devices, special exhaust systems etc.**

Die Bodenfreiheit im Leerzustand wird durch den Einbau der Sonderfedern verringert. Sie entspricht in etwa der eines teilbeladenen Serienfahrzeugs. Bei Ausladung des Fahrzeugs bis zu den zulässigen Achslasten ändert sich die Bodenfreiheit nicht im Vergleich zum Serienfahrzeug. Bei Anbau von Spoilern, Heckschürzen und Sonderauspuffanlagen ist jedoch der verringerte Überhangwinkel zu beachten (Befahren von Rampen etc.).

The ground clearance in unladen state is reduced by the installation of special springs. It is the approximately equivalent of that of a partially laden series vehicle. When the vehicle is loaded to the admissible axle loads the ground clearance does not change as compared to the series vehicle. If spoilers, rear aprons and special exhaust systems are mounted, however, the reduced angle of slope must be noted (travelling on ramps etc.).

III.3 Anhängerkupplung **Trailer coupling**

Die vorgeschriebene Mindesthöhe der Kupplungskugel bei zulässigem Gesamtgewicht des Fahrzeugs über der Fahrbahn (gem. DIN 74058) beträgt 350 mm.

The specified minimum height of the coupling ball above the road surface with the permissible total weight of the vehicle (acc. DIN 74058) is 350 mm.

TEILEGUTACHTEN Nr.: TU-025931-A0-014

TÜV APPROVAL No.:

Hersteller : ThyssenKrupp Bilstein
 Manufacturer

Tuning GmbH

Prüfgegenstand : Höhenverstellbares Fahrwerk
 object tested : Height adjustable suspension system

Typ : 48-216036 / 49-216042
 type



Seite 9 von 11
 page of

Datum / date
 16.02.2012

IV. Hinweise und Auflagen Notes and conditions

Auflagen für den Einbaubetrieb und die Änderungsabnahme: Notes and conditions for the installation shop and modification acceptance

- IV.1 Die Scheinwerfereinstellung ist zu überprüfen.
Headlamp adjustment must be checked.
- IV.2 Nach erfolgter Umrüstung ist eine Achsvermessung des Fahrzeugs durchzuführen.
After modification an axle alignment must be carried out on the vehicle.
- IV.3 Die Endanschläge (Gummihohlfedern) müssen der Beschreibung unter Punkt II.1.4 und II.2.4 entsprechen. Zusätzliche Federwegbegrenzer sind nicht zulässig.
The bump stops must correspond to the descriptions in this report. Additional bump travel limiters are not allowed.
- IV.4 Die Einschränkungen zum Verwendungsbereich (s. Punkt I) sind zu beachten.
The limitations with regard to the area of use (see Point 1) must be observed.
- IV.5 Der Verstellbereich der Federteller ist nur freigegeben im Bereich der unter Punkt I angegebenen Werte.
 Die Einstellung ist jeweils so vorzunehmen, dass das Fahrzeug im Leerzustand plus Fahrer gerade steht. Die tiefste freigegebene Einstellung und der zulässige Verstellbereich sind unter Angabe der achsfesten Bezugspunkte in die Anbauprüfbescheinigung einzutragen.
The adjustment range of the spring plates is only approved within the range of the values given in Point 1.
Adjustment must be carried out so that the body is level when the vehicle is empty apart from the driver.
The lowest approved adjustment and the permissible adjustment range are to be entered, stating the fixed axle reference points. (Example, see below).
- IV.6 Als Kontrollmaß ist der Abstand zwischen Radmitte und Kotflügelunterkante an der Vorderachse zu messen und die Abnahmebestätigung einzutragen.
For controlling purposes the distance between centre of wheel and edge of wheel housing above is to be measured and entered into the confirmation of the installation.

Hinweise und Auflagen zum Anbau: Notes and conditions for mounting:

Der Aus- und Einbau erfolgt gemäß den Angaben des Fahrzeugherstellers im Werkstatthandbuch.

Disassembly and installation must be carried out in accordance with the manufacturer's instructions as contained in the workshop manual.

TEILEGUTACHTEN Nr.: TU-025931-A0-014

TÜV APPROVAL No.:

Hersteller : ThyssenKrupp Bilstein
 Manufacturer : ThyssenKrupp Bilstein

Tuning GmbH

Prüfgegenstand : Höhenverstellbares Fahrwerk
 object tested : Height adjustable suspension system

Typ : 48-216036 / 49-216042
 type :



Seite 10 von 11
 page of

Datum / date
 16.02.2012

**Berichtigung der Fahrzeugpapiere:
 Amendment of vehicle documents:**

Eine Berichtigung der Fahrzeugpapiere ist erforderlich, aber zurückgestellt.
 Sie ist der zuständigen Zulassungsbehörde bei deren nächster Befassung mit den Fahrzeugpapieren durch den Fahrzeughalter zu melden. Folgendes Beispiel für die Eintragung wird vorgeschlagen:

*Correction of the vehicle documents is necessary, but has been postponed.
 The competent licensing authority must be notified by the vehicle owner accordingly the next time they deal with the vehicle documents. The following example is suggested for the entry:*

Feld item	Eintragung entry
22	<p>M. SONDERFAHRWERK THYSSENKRUPP BILSTEIN TUNING GMBH, TYP: 48-216036 / 49-216042.*), BEST. AUS FEDERN, KENZ. V/H: E4-FD1-Y205B00 / E4-FD1-Y206B00 U. DÄMPFERN, KENZ., V/H: 31-216012 / 26-216027 ... (oder).. 31-216050 / 26-216065 *); ZUL. EINSTELLUNGEN VORNE: 115 BIS 130 MM FEDERAUFLAGE BIS MITTEOBERE BEF.SCHRAUBE FEDERBEIN, HINTEN: 295 BIS 310 MM FEDERAUFLAGE BIS MITTE BEFESTIG.-SCHRAUBE DÄMPFER* EINFEDERWEG VORNE SERIENMÄßIG / HINTEN SERIENMÄßIG*KONTROLLMAß: ... MM*** MODIFIED SPECIAL SUSPENSION, THYSSENKRUPP BILSTEIN, TYPE: 48-216036 / 49-216042 *), CONSISTING OF SPRINGS, IDENTIFICATION F/R: E4-FD1-Y205B00 / E4-FD1-Y206B00 AND DAMPERS, IDENTIFICATION: F/R:: 31-216012 / 26-216027 (or) 31-216050 / 26-216065 *); PERMISSIBLE ADJUSTMENT RANGE FRONT: 115 TILL 130 MM DISTANCE SPRING PLATE TO CENTRE OF UPPER FIXING BOLT OF STRUT; REAR: 295 TILL 310 MM; FROM SPRING PLATE TO CENTRE OF FIXING BOLT OF DAMPER *SUSPENSION TRAVEL: FRONT ORIGINAL / REAR ORIGINAL *CONTROL MEASUREMENT: ... MM*****</p>

*) Nicht Zutreffendes streichen
 *) cross out not valid

**V. Prüfgrundlagen und Prüfergebnisse
 Basis of tests and test results**

Das Versuchsfahrzeug und die Fahrwerksteile wurden einer Prüfung gemäß den Prüfbedingungen über Fahrzeugtiefer-/ und Höherlegungen des VdTÜV-Merkblattes 751 (08/2008) unterzogen. Die Prüfbedingungen wurden erfüllt.

*The test vehicle and the modification parts were subjected to a test in accordance with the test conditions regarding raising / lowering of vehicles contained in VdTÜV Merkblatt 751.
 The test conditions were fulfilled.*

**VI. Anlagen
 Annexes**

keine
 none

TEILEGUTACHTEN Nr.: TU-025931-A0-014

TÜV APPROVAL No.:

Hersteller : ThyssenKrupp Bilstein
 Manufacturer

Tuning GmbH

Prüfgegenstand : Höhenverstellbares Fahrwerk
 object tested : Height adjustable suspension system

Typ : 48-216036 / 49-216042
 type

TÜV NORD

Mobilität

Seite 11 von 11
 page of

Datum / date
 16.02.2012

VII. Schlussbescheinigung
Concluding certification

Es wird bescheinigt, dass die im Verwendungsbereich beschriebenen Fahrzeuge nach der Änderung und der durchgeführten und bestätigten Änderungsabnahme unter Beachtung der in diesem Teilegutachten genannten Hinweise / Auflagen insoweit den Vorschriften der StVZO in der heute gültigen Fassung entsprechen.

Der Hersteller (Inhaber des Teilegutachtens) hat den Nachweis (Reg-Nr.: 97031) erbracht, dass er ein Qualitätssicherungssystem gemäß Anlage XIX, Abschnitt 2 StVZO unterhält.

Das Teilegutachten umfasst die Blätter 1 – 11 einschließlich der unter VI. aufgeführten Anlagen und darf nur im vollen Wortlaut vervielfältigt und weitergegeben werden.

Das Teilegutachten verliert seine Gültigkeit bei technischen Änderungen am Fahrzeugteil oder wenn vorgenommene Änderungen an dem beschriebenen Fahrzeugtyp die Verwendung des Teiles beeinflussen sowie bei Änderung der gesetzlichen Grundlagen.

It is hereby certified that the vehicles described under area of use satisfy the regulations of StVZO in the current version after modification and implemented and verified modification acceptance, provided the notes / conditions given in the present TÜV approval are observed.

The manufacturer (owner of the TÜV certificate) has furnished evidence (Reg-Nr.: 97031) that he maintains a quality system in accordance with Annex XIX, Section 2 StVZO.

The TÜV approval consists of pages 1 – 11 including the annexes listed under VI. and it may only be reproduced and passed on in its unabbreviated form.

The TÜV approval shall cease to be valid if technical modifications are made to the vehicle part or if modifications made to the vehicle type described affect use of the part and in the case of any changes to the statutory specifications.

Geschäftsstelle Essen, den 16.02.2012

PRÜFLABORATORIUM / TEST LABORATORY

TÜV NORD Mobilität GmbH & Co. KG
IFM - Institut für Fahrzeugtechnik und Mobilität
 Adlerstr. 7, 45307 Essen

DIN EN ISO/IEC 17025, 17020

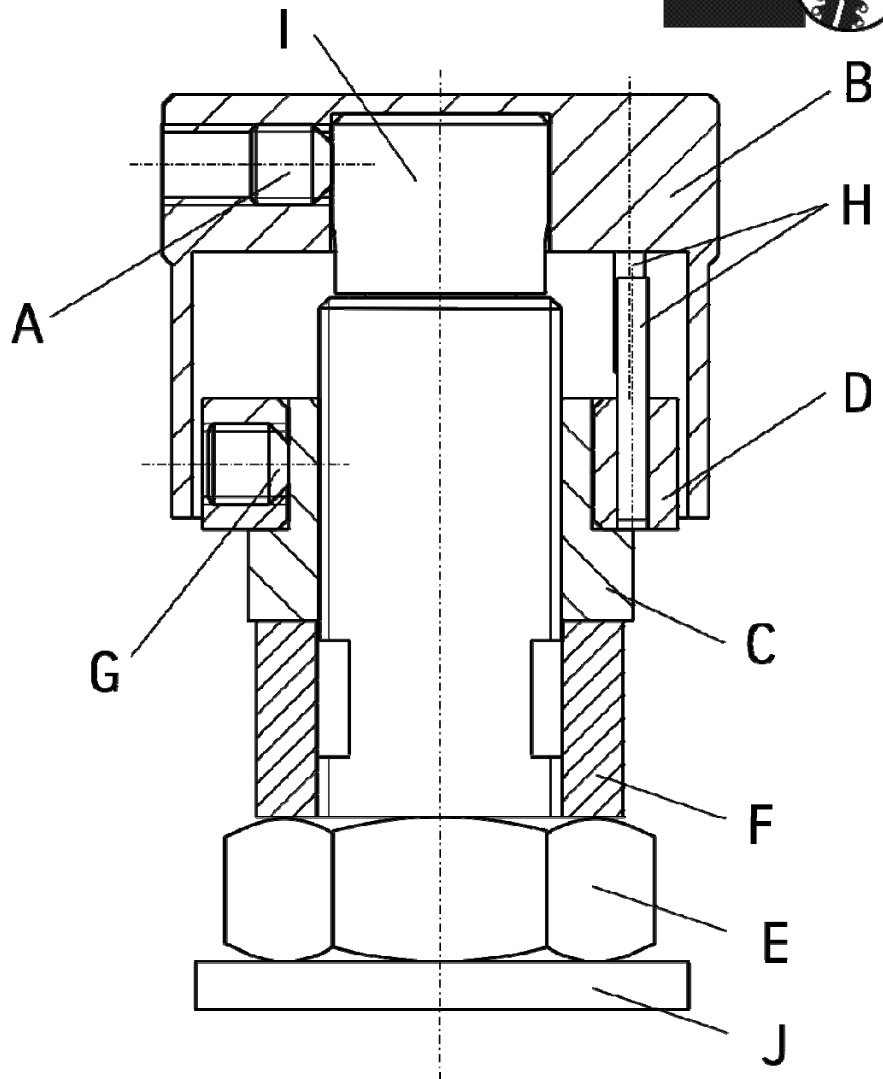
Benannt als Technischer Dienst / Designated as Technical service
 vom Kraftfahrt Bundesamt / by Kraftfahrt-Bundesamt: KBA – P 00004-96




Dipl.-Ing. Ulrich

ThyssenKrupp Bilstein Tuning GmbH
 Milsper Straße 214, D-58256 Ennepetal
 Postfach 1151, D-58240 Ennepetal
 Tel. +49(0)2333 791-4444
 Fax +49(0)2333 791-4400
info@bilstein.de www.bilstein.de

- A-** Gewindeschraube
Set screw
- B-** Verstellkopf
Adjusting head
- C-** Kontermutter M12x 1
lock nut M12x 1
- D-** Anschlagsscheibe
End stop disc
- E-** Mutter M12x1
Nut M12x1
- F-** Stützring
Support ring
- G** Gewindeschraube
Set screw
- H** Anschlagstift
End stop pin
- I** Verstellerschraube
Adjusting screw
- J** Unterlegscheibe
disc



Verstellposition **1 = Komfort**
(gegen Uhrzeigersinn drehen)
Verstellposition **10 = Sport**
(im Uhrzeigersinn drehen)

Hinweis zur Hinterachse

Auslieferungszustand ist Verstellposition **10**.

position **1 = comfort**
(counter-clockwise direction)
position **10 = sport**
(clockwise direction)

Instruction for the rear axle

Status of delivery is position **10**.

Ausbau Verstellereinheit PSS10

(siehe auch Skizzen auf S. 19/21)

Zuerst die Gewindeschraube (A) lösen um den Verstellkopf (B) zu entfernen.

Die Anschlagsscheibe (D) zusammen mit der Kontermutter (C) abschrauben. Stützring (F) ebenso wie die Mutter (E) und die Unterlegscheibe (J) entfernen.

Nun können alle weiteren Anbauteile demontiert und der BILSTEIN- Stoßdämpfer mit BILSTEIN und / oder Original- Anbauteilen in umgekehrter Reihenfolge, analog zum Ausbau komplettiert werden.

Einbau Verstellereinheit PSS10

Im Anschluß an die Montage des Stützlagers, die Unterlegscheibe (J) montieren. Den Stützring (F) mit der Mutter (E) kontern. Dann die Kontermutter (C) aufschrauben.

Die Stifte (H) dienen als Anschlagpunkte.

Den Verstellkopf (B) wieder plan auf die Verstellschraube (I) setzen und im Uhrzeigersinn bis zum Anschlag drehen.

Den Verstellkopf (B) mit der Gewindeschraube (A) wieder sichern.

Der Verstellkopf muss sich anschließend

leicht drehen lassen. Sollte dies nicht der Fall sein, demontieren Sie die Verstellereinheit und wiederholen Sie den Vorgang noch einmal.

Einbau Stoßdämpfer

BILSTEIN und/ oder Original- Anbauteile, sowie die neue BILSTEIN- Feder in umgekehrter Reihenfolge, analog zum Ausbau, auf BILSTEIN- Stossdämpfer montieren.



Der im Gutachten angegebene Verstellbereich der Federteller darf nicht unter- oder überschritten werden!



Den komplettierten Stossdämpfer in umgekehrter Reihenfolge analog zum Ausbau wieder montieren.

Der Kabelbaum oberhalb der Verstellung ist beim Einbau von PSS10 Stoßdämpfern durch geeignete Massnahmen vor Beschädigung zu schützen.

Removal Adjustment Unit PSS10

(see sketches on page 19/21)

To remove the adjusting head (B) the set screw (A) must loose.

Remove end stop disc (D) together with lock nut (C). Remove support ring (F) as well as nut (E) and disc (J).

Now remove all original mounting parts and fit Bilstein and/ or original mounting parts in reverse order as removal.

Installing Adjustment Unit PSS10

After installing support bearing the disc (J) must fit. Tighten nut (E) with support ring (F) to block. Tighten lock nut (C).

Pins (H) are end stops.

Place the adjusting knob (A) flat on the adjusting screw (I) and turn it clockwise to end stop.

Fix the adjusting head (B) with set screw (A).

The adjusting head should move easily and with distinct "clicks" at each adjustment position. If not, disassemble the adjustment unit and reassemble acc. to the instruction.

Installing shock absorber

Assemble BILSTEIN and/ or original mounting parts, as well as the new BILSTEIN spring on the BILSTEIN strut in reverse order as removal.

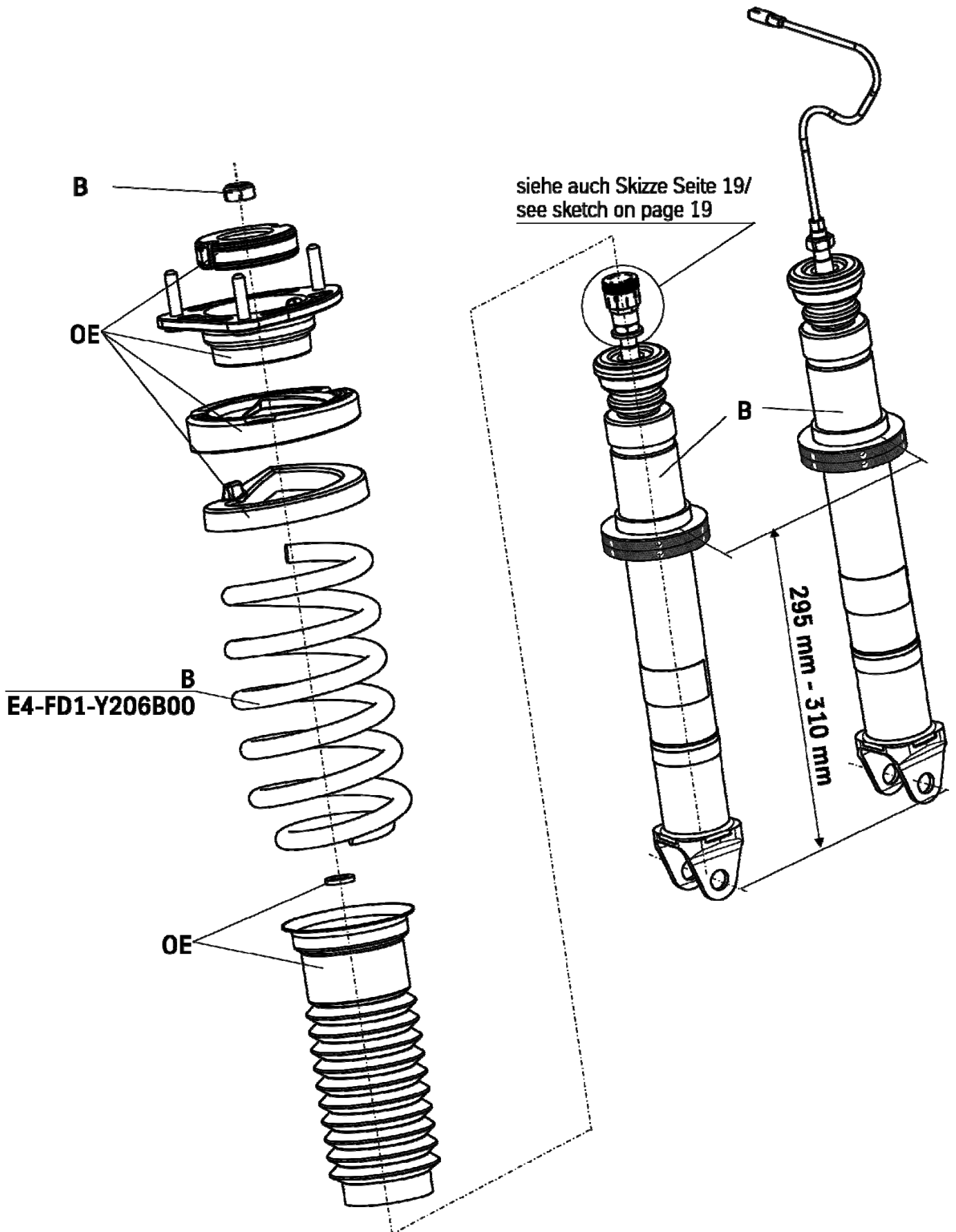
IMPORTANT! Spring plates must not be adjusted outside the ranges specified in the certificate!

Fit assembled shock absorber to the vehicle in reverse order as removal.

The cable harness above the adjustment must be protected against damages by using appropriate aids.

B= BILSTEIN Lieferumfang
Delivered by BILSTEIN

OE= Original Anbauteile
Original Equipment









ThyssenKrupp Bilstein Tuning GmbH
Milsper Straße 214, D-58256 Ennepetal
Postfach 1151, D-58240 Ennepetal
Tel. +49(0)2333 791-4444
Fax +49(0)2333 791-4400
info@bilstein.de, www.bilstein.de