

E4-WM5-Y265A01 - EINBAUANLEITUNG

MOUNTING INSTRUCTION/ 取り付け説明書



ALLE DARSTELLUNGEN SIND
SCHEMATISCH!
KEINE DARSTELLUNG DIV.
HALTER O. Ä. AM FEDERBEIN!

すべての表示は略図です。
スプリングについてはいろ
いろな形状のグリップの表示はし
ていません。

ALL DRAWINGS ARE
GENERALIZED!
BRACKETS, ETC. SPECIFIC
TO STRUT ARE NOT SHOWN!

SUBARU Impreza 10.00 -

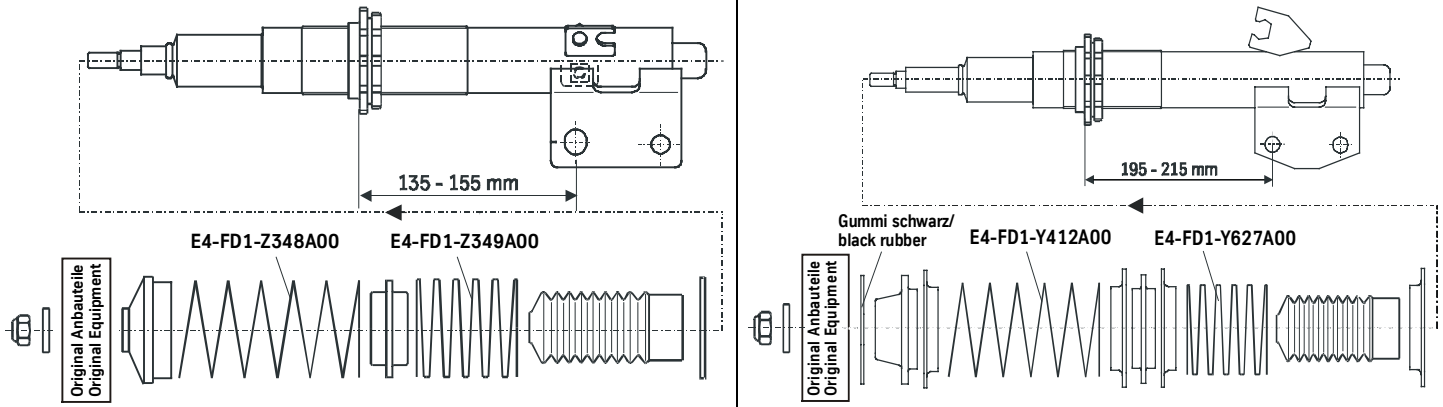
VA lks./ re. 左側前輪車軸
右側前輪車軸

front
left/ right

HA lks./ re.

左側後輪車軸
右側後輪車軸

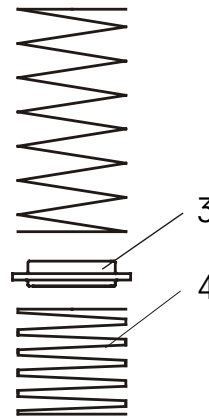
rear
left/ right



Bei der Montage eines Zwischenringes (3) ist unbedingt darauf zu achten, daß die kürzere Andrehung immer zur Hilfsfeder (4) hin eingebaut werden muß.

When fitting the intermediate ring (3), care must be taken to ensure that the shorter side of the ring is fitted to the helper spring (4).

下部C-リングの取り付けの際には、短いほうのねじが常に補助スプリング(4)の方に向くようにおつけください。



Tabelle

表

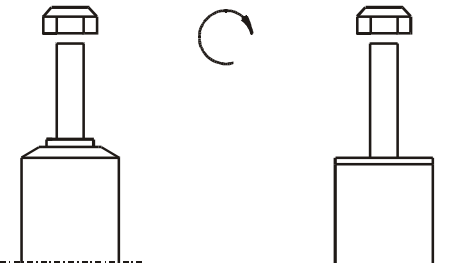
Gewinde/ ねじ山	M 8	M 10	M 12	M 14	M 16
Anzugsmoment/ トルク数 Nm	13	25	45	72	110
	10	19	34	54	83

List

Thread

Torque
Nm

Torque
ft lb



Zum Lösen und Anziehen der Muttern darf kein Schlag-schraubendreher verwendet werden, das Befestigungs-gewinde wird sonst zerstört. Selbstsi-chernde Muttern dürfen nur **ein-mal verwendet** werden!

ボルト、ナットを締めつけたり、緩めたりする際、インパクトレンチを絶対
対に使用しないで下さい。
ネジ山、ナットがなめる可能性があります。
一度使用したロックナットは再使用しな
いで下さい。

For the torque and retorque of nuts the use of an impact screwdriver is not allowed because this would destroy the wrench. Self-locking nuts must only be **used once**

E4-WM5-Y265A01 - EINBAUANLEITUNG

MOUNTING INSTRUCTION/ 取り付け説明書



Ausbau VA/ HA

Das Fahrzeug auf eine radfreie Hebebühne stellen, anheben und Räder demontieren.



Die Schräglenker sind beim Ausbau stets mit geeignetem Hilfswerkzeug abzustützen!



Die untere Befestigung lösen und entfernen.

Die obere Befestigungsmutter am Stützlager entfernen. Nicht die Kolbenstangen- Mutter lösen!

Das Federbein komplett ausbauen und in einem geeigneten Spannbock spannen.

Die Feder mit einem Spanngerät so weit vorspannen, bis das Stützlager frei ist.

Mutter, Original- Anbauteile und Original-Feder demontieren. Hierbei ist zu prüfen, welche Original- Anbauteile durch Bilstein-Anbauteile (Lieferumfang) ersetzt werden.

Einbau VA/ HA

BILSTEIN und/ oder Original- Anbauteile, sowie die neuen BILSTEIN- Federn in umgekehrter Reihenfolge, analog zum Ausbau, auf BILSTEIN- Federbein montieren.



Der Verstellbereich auf der Vorder- und Hinterachse (s. Tab. Tieferlegung) darf nicht unter- oder überschritten werden!

Die Einbaulage der Federn ist an der Bedruckung ablesbar. Die Federbezeichnung muß in Einbaulage lesbar sein.

Das komplettierte BILSTEIN- Federbein in umgekehrter Reihenfolge analog zum Ausbau wieder montieren

Alle Federbein/ Dämpferbefestigungen die gummielagert sind, dürfen erst wieder vollständig angezogen werden, wenn das Fahrzeug auf dem Boden steht. Alle anderen Befestigungsarten (Schelle o.ä.) müssen vor dem Herablassen des Fahrzeugs angezogen werden.

Remove front/ rear

Place vehicle on a chassis hoist, lift it and remove wheels.

The lower control arm must be supported by suitable means!

Remove bottom mount.

Remove top fixing nut from support bearing. Do not remove center nut at this time!

Remove complete strut and clamp it in an appropriate strut vise.

Using a suitable spring compressor, compress suspension spring until tension on support bearing is released.

Release center nut and remove original mounting parts and coil spring. Please refer to diagram to identify which parts will be replaced with BILSTEIN- supplied components.

Install front/ rear

Assemble BILSTEIN and/ or original mounting parts, as well as the new BILSTEIN springs on the BILSTEIN strut in reverse sequence of removal.

The adjustment range for front and rear axle (see lowering list) must be observed strictly!

The correct mounting position of the suspension springs can be determined by the printing on the springs; install them with the print upright.

Fit assembled BILSTEIN strut to the vehicle in reverse sequence to removal.

All rubber mounted struts/ shock absorbers must be tightened after the vehicle is let down to the ground. All other kind of mounting, like brackets for ex. must be tightened before the vehicle is let down to the ground.

E4-WM5-Y265A01 - EINBAUANLEITUNG

MOUNTING INSTRUCTION/ 取り付け説明書

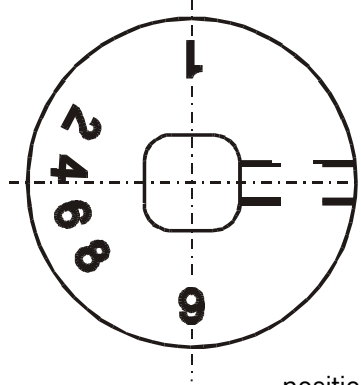


Allgemeiner Hinweis für die Kraftverstellung

general instructions for force adjustment

Verstellposition **9** = **weich** (im Uhrzeigersinn drehen)

Verstellposition **1** = **hart** (gegen Uhrzeigersinn drehen)



position **9** = **soft** (clockwise direction)

position **1** = **firm** (counter- clockwise direction)

Beim Verstellen muß das Einrasten auf den verschiedenen Positionen mit einem „Klick“ deutlich spürbar sein.

During the adjustment you will hear a positive „click“ at each position of the adjustment.

Die Verstelleinheit der Federbeine befindet sich an der Unterseite, geschützt durch eine blaue Kunststoffkappe, die zur Verstellung entfernt werden muß. Nach der Verstellung muß die Kappe wieder aufgedrückt werden.

The adjusting element of the struts is located at the bottom edge of the strut, covered by a blue plastic cap. That cap must be removed before adjusting. After the adjustment the cap must be replaced again.

NACH DEM UMBAU SIND FOLGENDE MAßNAHMEN UNBEDINGT DURCHZUFÜHREN:

AFTER INSTALLATION PLEASE OBSERVE THE FOLLOWING POINTS:

- Spur, Sturz und, falls nötig, die Bremskraftregelung (lastabhängig) und ABS- Sensoren sind gemäß Werksangaben zu kontrollieren und anschließend einzustellen.
- Die Scheinwerfereinstellung ist zu prüfen und bei Bedarf einzustellen.
- Die Freigängigkeit der Rad-/ Reifenkombination ist zu überprüfen.

- After installing the suspension system, caster and camber must be checked and adjusted according to manufacturer's specifications.
- Check and reset load- dependent brake compensator and ABS system according to manufacturer's specifications.

Check and adjust headlight aim.

Because the vehicle has been lowered, freedom of movement for all wheel-/ tire- combinations must be checked.

E4-WM5-Y265A01 - EINBAUANLEITUNG

MOUNTING INSTRUCTION/ 取り付け説明書



Tieferlegung

Die hier angegebene Tieferlegung bezieht sich auf die Standhöhe eines Neufahrzeuges. Um vergleichbare Meßwerte zu erhalten, muß der Einfluß der Rad-/Reifenkombination auf die ermittelte Standhöhe ausgeschlossen sein. Dazu ist der senkrechte Abstand von Mitte Radnabe bis zur Kotflügelunterkante vor und nach dem Umbau zu vergleichen. Das Maß der Tieferlegung reduziert sich um das Maß der werksseitigen Tieferlegung.

低位置にすること

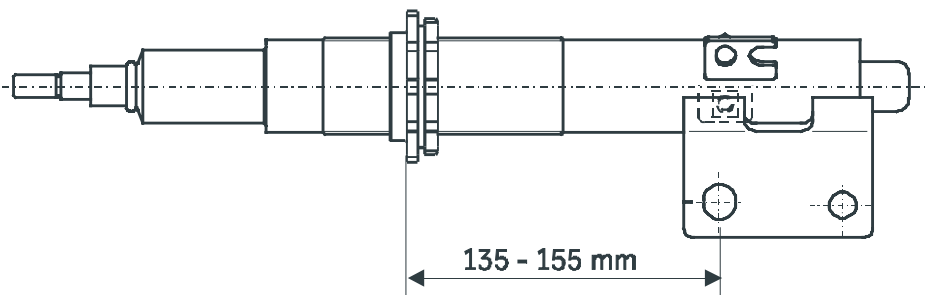
ここに示された低位設置は新車のスタンダードの高さです。
 それに匹敵する測定値を保つためには、測定された標準の高さに対する車輪・タイヤの組み合わせによる影響は除外されなければなりません。
 そのためには、車輪の中心からフェンダーの下端までの垂直距離を取り替える前と後で比べるとよいでしょう。
 車体を低くする測定値は結局サイドの低さの測定値で測れます。

Lowering

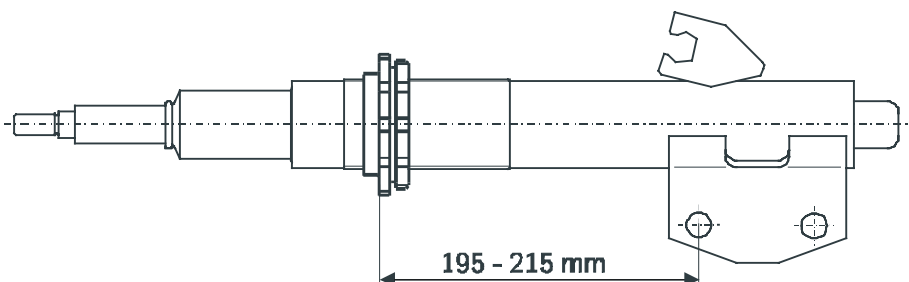
The lowering we indicates here refers to the stationary height of a new vehicle. To obtain comparable measured values, the influence of the wheel/ tire combination on the stationary height to be calculated, should be eliminated. So the vertical distance from wheel hub centre to the lower edge of the mudguard should be compared prior to/ after conversion. The extension of lowering has to be reduced by the series lowering.

Fahrzeug 品番 type	SUBARU Impreza 10.00 -
B16	F4-GM5-A128-H0
VA 前輪車軸 front	bis ca./ up to approx. 45 mm
HA 後輪車軸 rear	bis ca./ up to approx. 45 mm
Verstellbereich VA 前輪車軸 adjustment range front	135 – 155 mm
Verstellbereich HA 後輪車軸 adjustment range rear	195 – 215 mm

VA/ FRONT



HA/ REAR



E4-WM5-Y265A01 - EINBAUANLEITUNG

MOUNTING INSTRUCTION/ 取り付け説明書



Abb. / fig./ 図 1

Es muß sichergestellt sein, daß die Feder bei ausgefahrenem Stoßdämpfer nicht frei wird (max. Tieferlegung)!

Carefully check that the spring will not become loose at fully extended shock absorber length (max. lowering)!

ショックアブソーバーが伸びたときは、スプリングに空きがない状態を避けなければいけません。
(車高の最低位置)

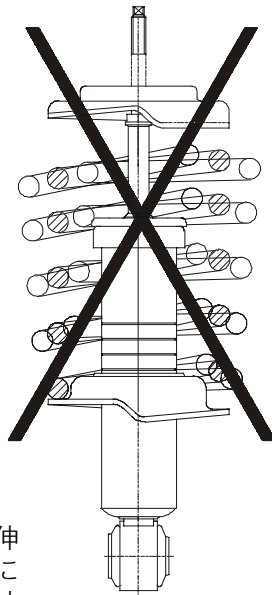


Abb. / fig./ 図 2

Unter gar keinen Umständen dürfen Rad oder andere Karosserieteile, Federteller oder Brems-schlauchhalter berühren (max. Tieferlegung)!

The wheel or other chassis components must not touch spring plate, braket or braket hose holder (max. lowering)

車輪やフェンダ一部分がスプリングシートやブレーキホースの支えにけっして触れないようにしてください。
(下部C-リング溝)

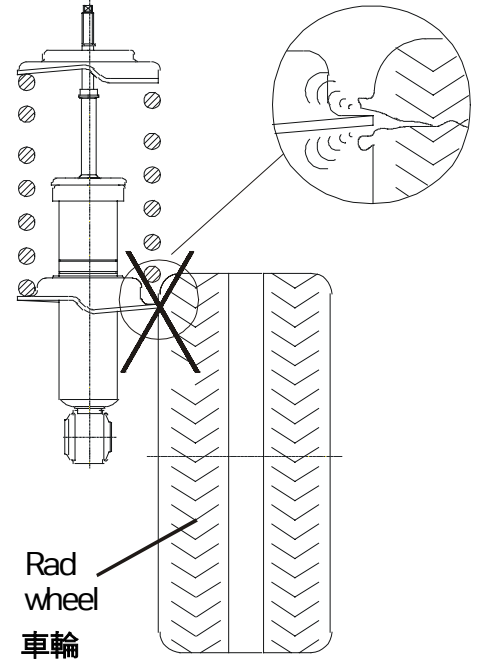
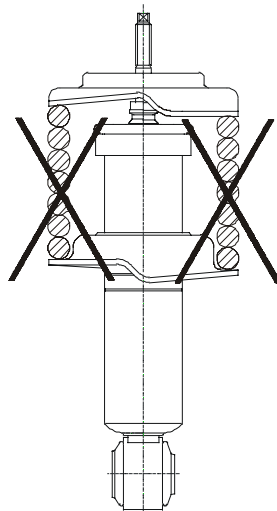


Abb. / fig./ 図 3

Die Feder darf bei eingefahrenem Stoßdämpfer nicht das Blockmaß erreichen (obere Spreng-ring-nut)!

The spring must not be fully compressed when the shock absorber is fully compressed (upper groove)!

ショックアブソーバーが縮まったときは、スプリングはブロック尺度に達してはいけません。
(上部C-リング溝)



E4-WM5-Y265A01 - EINBAUANLEITUNG
MOUNTING INSTRUCTION/ 取り付け説明書



E4-WM5-Y265A01 - EINBAUANLEITUNG
MOUNTING INSTRUCTION/ 取り付け説明書



E4-WM5-Y265A01 - EINBAUANLEITUNG MOUNTING INSTRUCTION/ 取り付け説明書



ThyssenKrupp Bilstein Suspension GmbH
August-Bilstein-Str. 4, 58256 Ennepetal
Postfach 11 51, 58240 Ennepetal
Telefon: (0 23 33) 791-0, Telefax: (0 23 33) 7 91- 4900
Hotline: 01805- 600- 860; Internet: www.bilstein.de