



# BX8270 SR20DET

P/N TB403A-NS08B

## TURBOCHARGER SPECIFICATION SHEET

### COMPRESSOR

#### コンプレッサーホイール COMPRESSOR WHEEL

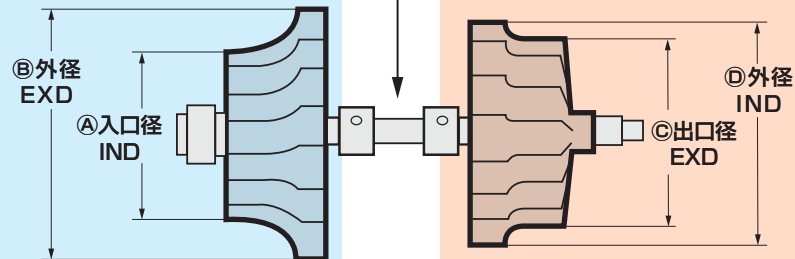
| ㊤入口径<br>IND<br>(mm) | ㊦外径<br>EXD<br>(mm) | トリム<br>TRIM | ブレード数<br>BLADES | 材質<br>MATERIAL | 製法<br>PRODUCTION    |
|---------------------|--------------------|-------------|-----------------|----------------|---------------------|
| 59.0                | 76.2               | 60          | 6/6             | A2618          | CNC削出<br>CNC BILLET |

#### コンプレッサーハウジング COMPRESSOR HOUSING

| 入口径<br>IND<br>(mm) | 外径<br>EXD<br>(mm) | A/R  |
|--------------------|-------------------|------|
| 60.0               | 38.75             | 0.62 |

#### センターカートリッジ BEARING TYPE

ボールベアリング  
BALL BEARING



### TURBINE

#### タービンホイール TURBINE WHEEL

| ㊨出口径<br>EXD<br>(mm) | ㊦外径<br>IND<br>(mm) | トリム<br>TRIM | ブレード数<br>BLADES | 材質<br>MATERIAL | 製法<br>PRODUCTION |
|---------------------|--------------------|-------------|-----------------|----------------|------------------|
| 58.8                | 67.0               | 77          | 9               | K418           | 鋳造<br>CAST       |

#### タービンハウジング TURBINE HOUSING

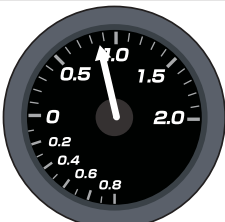
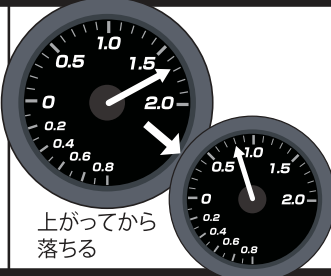
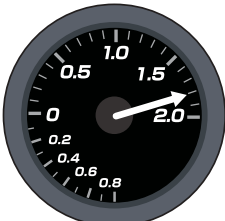
| 入口<br>IND | 出口<br>EXD | A/R  |
|-----------|-----------|------|
| T25       | SR20DET   | 0.57 |

初期設定過給圧

INITIAL BOOST SETTING


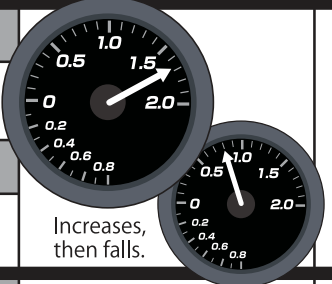

1.0kgf/cm<sup>2</sup>

# ⚠ ブースト圧設定時のご注意

| アクチュエーター<br>スプリング | ブースト<br>コントローラー |  | エンジンへの<br>負荷 | パワー | ブースト | こんな方へ                                       |   |
|-------------------|-----------------|--|--------------|-----|------|---|---|
| <b>標準</b>         | <b>OFF</b>      | <br>設定値以上上がらない    | ○            | △   | 安定度  | 立ち上がりが遅い<br>高回転時に垂れる                        | <b>街乗り中心</b><br><br>・エンジン強化無し<br>・パワーアップよりも<br>エンジンを大事したい                   |
|                   |                 |  |              |     | 調整   | <b>不可能</b>                                  |   |
| <b>標準</b>         | <b>ON</b>       | <br>上がってから<br>落ちる | △            | ○   | 安定度  | 高回転時に垂れる                                    | <b>サーキット走行をする</b><br><br>・必要な時にパワーを上げたい<br>・最低限のエンジン強化済み<br>・水温・油温対策済み      |
|                   |                 |  |              |     | 調整   | <b>可能</b>                                   |   |
| <b>強化</b>         | <b>ON</b>       | <br>下げたくても下がらない  | ×            | ◎   | 安定度  | 立ち上がり・<br>高回転時ともに良い                         | <b>ドラッグレース・<br/>本格的なサーキット走行</b><br><br>・エンジン強化済み<br>・水温・油温対策済み<br>・エンジンに詳しい |
|                   |                 |  |              |     | 調整   | <b>可能だが<br/>スプリング設定<br/>以下には<br/>下げられない</b> |   |

**ブースト圧の設定はブーストコントローラーで行ってください。**

# ⚠ BOOST SETTING CAUTION

|                  |  | STRESS ON ENGINE | POWER | BOOST  | GOOD FOR                  |
|------------------|--|------------------|-------|--|---------------------------|
| ACTUATOR SPRING  |  <p>Doesn't exceed preset.</p>            | LIGHT            | GOOD  | CHARACTERISTICS  | <b>STREET</b>             |
| <b>DEFAULT</b>   |  |                  |       | Slow spool, fall-off at high rpm.                          |                           |
| BOOST CONTROLLER |  |                  |       | ADJUSTABILITY  |                           |
| <b>OFF</b>       |  |                  |       | <b>NONE</b>  |                           |
| ACTUATOR SPRING  |  <p>Increases, then falls.</p>            | MILD             | GREAT | CHARACTERISTICS  | <b>TRACK</b>              |
| <b>DEFAULT</b>   |  |                  |       | Fall-off at high rpm.                                      |                           |
| BOOST CONTROLLER |  |                  |       | ADJUSTABILITY  |                           |
| <b>ON</b>        |  |                  |       | <b>YES</b>   |                           |
| ACTUATOR SPRING  |  <p>Cannot be lowered beyond preset.</p> | HEAVY            | HIGH! | CHARACTERISTICS  | <b>DRAG/<br/>PRO RACE</b> |
| <b>UPGRADED</b>  |  |                  |       | Good spool, good high rpm performance.                     |                           |
| BOOST CONTROLLER |  |                  |       | ADJUSTABILITY  |                           |
| <b>ON</b>        |  |                  |       | <b>YES but will not fall below preset spring pressure.</b> |                           |

**ALWAYS USE A BOOST CONTROLLER  
TO CONFIGURE BOOST SETTINGS**

# **TOMEI**® **取扱説明書** The Engine Specialist **INSTALLATION MANUAL**



## **ターボチャージャーキット ARMS BX7960/8270 SR20DET** **TURBOCHARGER KIT ARMS BX7960/8270 SR20DET**

|                     |                        |                        |
|---------------------|------------------------|------------------------|
| 品番<br>(PART NUMBER) | BX7960<br>TB403A-NS08A | BX8270<br>TB403A-NS08B |
|---------------------|------------------------|------------------------|

|                     |                      |
|---------------------|----------------------|
| 適合<br>(APPLICATION) | (R) PS13 / S14 / S15 |
|---------------------|----------------------|

**日本語・・・3p**

**English・・・25p**

- この取扱説明書を良く読んでからお使いください。
- 日産自動車の発行する整備要領書と併せてお使いください。
- 取り付け後も大切に保管してください。
- 販売店様で取り付けをされる場合は本書を必ずお客様へお渡しください。

TOMEI 製品のお買い上げありがとうございます。

ARMSシリーズタービンは、数十種類に及ぶタービンホイールの組み合わせをベンチ上や実走行等でテストを繰り返し、開発テーマであるレスポンス、フラットなトルク特性、ピークパワーをどれも犠牲にしない組み合わせを探求し完成した究極のポン付けターボです。

強化アクチュエーターを採用することで、高過給時においても安定した過給圧が得られます。

さらにガスケット類など取り付けに必要な部品をセットにし、面倒な純正部品調達の手間を省きました。

- Please read this installation manual carefully prior to installation/use.
- For further reference, refer to the official NISSAN Motors service manual.
- After installation, ensure you keep this manual for future reference.
- Be sure to give a copy of this installation manual to the customer.

Thank you for purchasing a TOMEI product.

The TOMEI ARMS turbo is the ultimate bolt-on turbo kit. Developed through extensive testing both on the test bench and on the road, the ARMS TURBO is designed to deliver high power outputs whilst maintaining a flat torque curve and improving overall responsiveness. Combining these turbos with a high performance actuator can help deliver even higher and more stable boost.

This turbo kit contains everything you need for installation including gasket(s).



## 過給圧に関してのご注意

### BOOST PRESSURES

良くお読みください

本製品は鍛造ピストンを使用し、ブースト1.5~1.6kg/cm<sup>2</sup>で使用することを前提に性能設定された高性能ターボチャージャーです。そのため、ブーストの制御はブーストコントローラーを使用することを前提に、アクチュエーターの初期設定は1.0kg/cm<sup>2</sup>としています。大容量インタークーラーや吸排気系等の装着/パーツやエンジン本体の個体差により、この設定ブーストを超えてしまう場合があります。その設定ブーストを超えてしまうエンジンをノーマルのままでこのターボチャージャーを使用する場合、メタルガスケットや鍛造ピストンでのエンジンの強度対策が必要です。

もし、エンジンの強度対策ができない場合は、ブーストを1.0~1.1kg/cm<sup>2</sup>に抑える必要があります。そのためには触媒・マフラー・エキゾーストマニホールド・タービンアウトレットパイプなどの高効率タイプから純正相当のものに変えてブーストを抑制していただく必要があります。

Please read carefully

This high-performance turbocharger has been designed to suit engines running 1.5-1.6kg/cm<sup>2</sup> (21.3-22.8 psi) boost with forged pistons. Using a boost controller is highly recommended and as such the actuator is preconfigured for 1.0 kg/cm<sup>2</sup> (14.2 psi) boost. However, the actual boost may be higher depending on the parts installed (e.g. intercooler, exhaust parts) as well as minor differences between individual engines/vehicles. When installing this turbocharger and increasing boost, it is highly recommended that you at least upgrade to forged pistons and a metal head gasket.

Without upgraded internals, the boost should be set to 1.0-1.1 kg/cm<sup>2</sup> (14.2-15.6 psi) or lower. To do this, you may also need to revert back to the stock exhaust system including the catalytic converter, exhaust manifold, exhaust/muffler and turbo outlet.

## 注意

- 本書ではターボユニット脱着についてのみ記載しています。その他関連部品の分解・組み立てや、冷却水注入などの方法は 日産自動車が発行する整備要領書を参照してください。
- 本製品は自動車競技という特殊用途に用いるため、サーキットや公道から閉鎖されたコース内に限って使用してください。
- 本製品を装着する事によってエンジン出力が向上するため、サスペンションやブレーキおよびコントロールユニットなど、周辺装置においての再設定が必要になります。本製品にはそうした部品は付属していませんので、車両にあわせて設定を行ってください。
- 本製品は指定したエンジンおよび車種以外には取り付けができません。指定以外の取り付けは各部が適合しないため本製品およびエンジン本体を破損します。
- 本製品の取り付けにはターボユニットの取り外しと取り付けだけでなく、エアパイプや遮熱板の脱着および冷却水の抜き取り作業なども伴います。事前に十分検討し工具などの準備や工程の確認を行ってください。
- 本製品の取り付けは特別な訓練を受けた整備士が、設備の整った作業場で実施してください。
- 取り付けの際は、適切な工具と保護具を使用しないとけがにつながる恐れがあります。
- 作業はエンジンが冷えている状態で行ってください。エンジンが熱い状態で作業を行うと火傷の恐れがあり危険です。
- 部品の脱着の際には無理に力を加えないでください。部品を破損する恐れがあります。
- 各ボルトはトルクレンチを用いて、指定されたトルクで締め付けてください。トルクを守らないとボルトが緩んだり、破損する恐れがあります。
- 組み付け終了後と運行前点検時に冷却水の量と接続部からの漏れの点検を必ず行ってください。冷却水が少ない状態や漏れのある状態での走行は絶対にやめてください。水温が異常に上がり、エンジンを破損します。
- タービンの状態を確認する為に、ブーストメーターを取り付け、併用してください。

## 作業に必要な工具類


取り付けには下記が必要です。

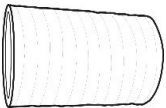
・エンジン整備用工具一式

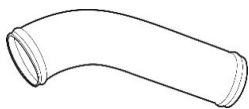
・トルクレンチ

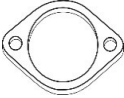
・整備要領書


**部品構成** キットに付属されている内容は下記の通りです。

|   |   |        |              |
|---|---|--------|--------------|
|   |  |        |              |
|   | 名称  | ターボ本体  |              |
|   | 同梱数量  | 1      |              |
|   | 単品品番  | -      |              |
| ① | 補修部品名称  |        | 品番           |
|   | CHRA  | BX7960 | TB403B-CRA01 |
|   |   | BX8270 | TB403B-CRA08 |
|   | アクチュエーター  |        | TB401B-ACT09 |
|   | コンプレッサーハウジング  | BX7960 | TB401B-COH04 |
|   |   | BX8270 | TB401B-COH05 |
|   | タービンハウジング   | BX7960 | TB401B-TBH05 |
|   |   | BX8270 | TB401B-TBH06 |

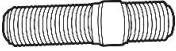
|   |   |              |
|---|---|--------------|
| ② |  |              |
|   | 名称  | ストレートホース     |
|   | 同梱数量  | 1            |
|   | 単品品番  | TB401B-SLH04 |


|   |  |               |
|---|--|---------------|
| ③ | <br>S14/S15には不使用 |               |
|   | 名称   | コンプレッサーOUTパイプ |
|   | 同梱数量   | 1             |
|   | 単品品番   | TB401B-COP02  |


|        |   |                    |
|--------|---|--------------------|
| ④      |  |                    |
|        | 名称  | コンプレッサーIN<br>アダプター |
|        | 同梱数量  | 1                  |
|        | 単品品番  | BX7960             |
| BX8270 |   | TB401B-SPC02       |


|        |   |              |
|--------|---|--------------|
| ⑤      | <br>S14/S15には不使用 |              |
|        | 名称  | コンプレッサーINパイプ |
|        | 同梱数量  | 1            |
|        | 単品品番  | BX7960       |
| BX8270 |   | TB401B-CIP03 |


**部品構成** キットに付属されている内容は下記の通りです。


|   |   |                          |
|---|---|--------------------------|
| ⑥ |  |                          |
|   | 名称  | スタッドボルト<br>M8*P1.25 35mm |
|   | 同梱数量  | 2                        |
|   | 単品品番  | TB401B-STB04             |

|   |  |                          |
|---|--|--------------------------|
| ⑦ |  |                          |
|   | 名称   | スタッドボルト<br>M8*P1.25 38mm |
|   | 同梱数量   | 2                        |
|   | 単品品番   | TB401B-STB05             |

|   |   |              |
|---|---|--------------|
| ⑧ |  |              |
|   | 名称  | タービンINガスケット  |
|   | 同梱数量  | 1            |
|   | 単品品番  | TB401B-TIG03 |

|   |  |              |
|---|--|--------------|
| ⑨ |  |              |
|   | 名称   | タービンOUTガスケット |
|   | 同梱数量   | 1            |
|   | 単品品番   | TB401B-TOG03 |

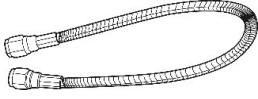
|   |   |                    |              |
|---|---|--------------------|--------------|
| ⑩ |  |                    |              |
|   | 名称  | コンプレッサーIN<br>ガスケット |              |
|   | 同梱数量  | 2                  |              |
|   | 単品品番  | BX7960             | TB401B-CIG01 |
|   |   | BX8270             | TB401B-CIG02 |

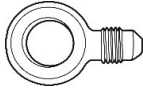
|   |   |                     |
|---|---|---------------------|
| ⑪ |  |                     |
|   | 名称  | コンプレッサーOUT<br>ガスケット |
|   | 同梱数量  | 1                   |
|   | 単品品番  | TB401B-COG02        |

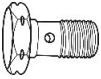



**部品構成** キットに付属されている内容は下記の通りです。

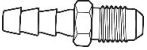
**WATER LINE RETURN**

|   |   |               |
|---|---|---------------|
| ⑫ |  |               |
|   | 名称  | メッシュホース 460mm |
|   | 同梱数量  | 1             |
|   | 単品品番  | TB401B-OPF05  |

|   |  |                         |
|---|--|-------------------------|
| ⑬ | <br>(R)PS13は1個のみ使用 |                         |
|   | 名称   | バンジョーフィッティング<br>M14 4AN |
|   | 同梱数量   | 2                       |
|   | 単品品番   | TB401B-FIT21            |


|   |   |              |
|---|---|--------------|
| ⑭ | <br>(R)PS13は1個のみ使用 |              |
|   | 名称  | ウォーターボルト     |
|   | 同梱数量  | 2            |
|   | 単品品番  | TB401B-WTB01 |


|   |   |              |
|---|---|--------------|
| ⑮ | <br>(R)PS13は2個のみ使用 |              |
|   | 名称  | ワッシャーM14     |
|   | 同梱数量  | 4            |
|   | 単品品番  | TB401B-WAS02 |

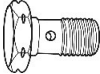
|   |   |                 |
|---|---|-----------------|
| ⑯ | <br>S14/S15には不使用 |                 |
|   | 名称  | フィッティング 8mm-4AN |
|   | 同梱数量  | 1               |
|   | 単品品番  | TB401B-FIT28    |


**部品構成** キットに付属されている内容は下記の通りです。


**WATER LINE IN**

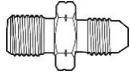
|   |   |              |
|---|---|--------------|
| ⑰ |  |              |
|   | 名称  | メッシュホース140mm |
|   | 同梱数量  | 1            |
|   | 単品品番  | TB401B-OfP03 |

|   |  |                         |
|---|--|-------------------------|
| ⑱ |  |                         |
|   | 名称   | バンジョーフィッティング<br>M14 4AN |
|   | 同梱数量   | 1                       |
|   | 単品品番   | TB401B-FIT21            |

|   |   |              |
|---|---|--------------|
| ⑲ |  |              |
|   | 名称  | ウォーターボルト     |
|   | 同梱数量  | 1            |
|   | 単品品番  | TB401B-WTB01 |


|   |   |              |
|---|---|--------------|
| ⑳ |  |              |
|   | 名称  | ワッシャーM14     |
|   | 同梱数量  | 3            |
|   | 単品品番  | TB401B-WAS02 |

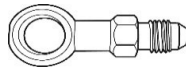
|   |   |                           |
|---|---|---------------------------|
| ㉑ |  |                           |
|   | 名称  | フィッティング<br>4AN M to F 90° |
|   | 同梱数量  | 1                         |
|   | 単品品番  | TB401B-FIT01              |

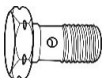
|   |   |                         |
|---|---|-------------------------|
| ㉒ |  |                         |
|   | 名称  | フィッティング<br>M14*P1.5 4AN |
|   | 同梱数量  | 1                       |
|   | 単品品番  | TB401B-FIT08            |


**部品構成** キットに付属されている内容は下記の通りです。

**OIL LINE IN**

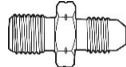
|   |   |              |
|---|---|--------------|
| ⑳ |  |              |
|   | 名称  | メッシュホース200mm |
|   | 同梱数量  | 1            |
|   | 単品品番  | TB401B-OPF04 |

|   |  |                         |
|---|--|-------------------------|
| ㉑ |  |                         |
|   | 名称   | バンジョーフィッティング<br>M12 4AN |
|   | 同梱数量   | 1                       |
|   | 単品品番   | TB401B-FIT04            |

|   |   |              |
|---|---|--------------|
| ㉒ |  |              |
|   | 名称  | バンジョーボルト M12 |
|   | 同梱数量  | 1            |
|   | 単品品番  | TB401B-BJB07 |


|   |   |              |
|---|---|--------------|
| ㉓ |  |              |
|   | 名称  | ワッシャーM12     |
|   | 同梱数量  | 3            |
|   | 単品品番  | TB401B-WAS04 |

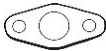
|   |   |                           |
|---|---|---------------------------|
| ㉔ |  |                           |
|   | 名称  | フィッティング<br>4AN M to F 90° |
|   | 同梱数量  | 2                         |
|   | 単品品番  | TB401B-FIT01              |

|   |   |                          |
|---|---|--------------------------|
| ㉕ |  |                          |
|   | 名称  | フィッティング<br>M12*P1.25 4AN |
|   | 同梱数量  | 1                        |
|   | 単品品番  | TB401B-FIT07             |

**OIL RETURN**

|   |   |              |
|---|---|--------------|
| ㉖ |  |              |
|   | 名称  | オイルドレインパイプ   |
|   | 同梱数量  | 1            |
|   | 単品品番  | TB401B-ODP02 |

|   |  |                  |
|---|--|------------------|
| ㉗ |  |                  |
|   | 名称   | ボルト M6*P1.0 16mm |
|   | 同梱数量   | 2                |
|   | 単品品番   | TB401B-WBT01     |

|   |   |              |
|---|---|--------------|
| ㉘ |  |              |
|   | 名称  | オイルリターンガスケット |
|   | 同梱数量  | 1            |
|   | 単品品番  | TB401B-ORG01 |


**部品構成** キットに付属されている内容は下記の通りです。

**その他**


|    |   |                    |
|----|---|--------------------|
| ③② |  |                    |
|    | 名称  | バキュームホース<br>5X11mm |
|    | 同梱数量  | 1                  |
|    | 単品品番  | TB401B-SLH03       |


|    |  |              |
|----|--|--------------|
| ③③ |  |              |
|    | 名称   | ボルトスムーズペースト  |
|    | 同梱数量   | 1            |
|    | 単品品番   | PB6150-BSP01 |

|    |   |                     |
|----|---|---------------------|
| ③④ |  |                     |
|    | 名称  | アクチュエーター<br>スプリング 黒 |
|    | 同梱数量  | 1                   |
|    | 単品品番  | TB401B-SPR07        |

|    |   |                     |
|----|---|---------------------|
| ③⑤ |  |                     |
|    | 名称  | アクチュエーター<br>スプリング 赤 |
|    | 同梱数量  | 1                   |
|    | 単品品番  | TB401B-SPR10        |

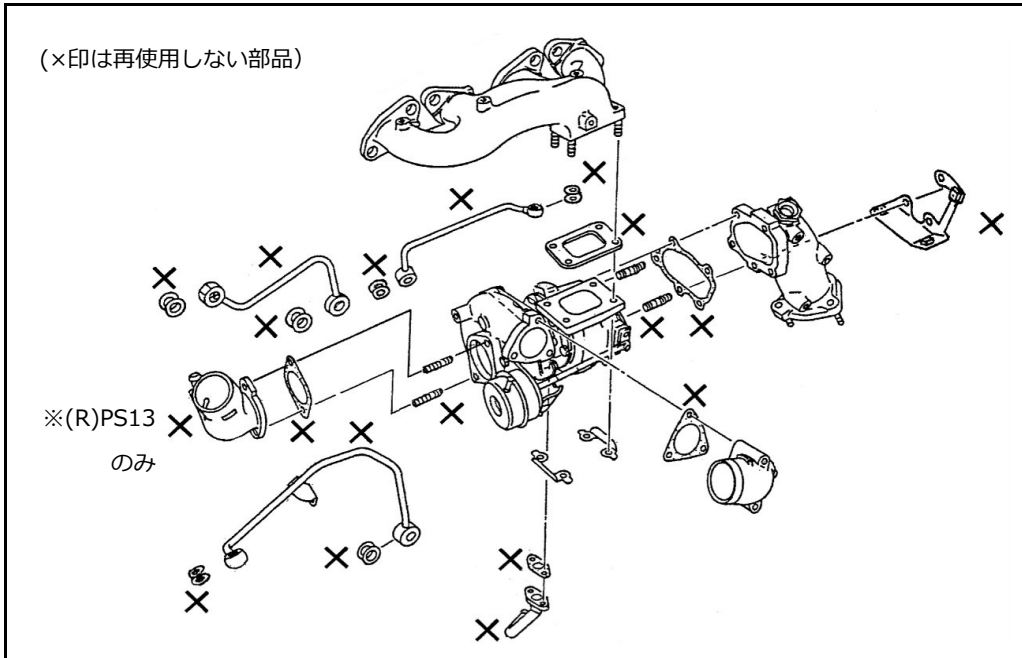
|    |  |                       |
|----|--|-----------------------|
| ③⑥ |  |                       |
|    | 名称   | アクチュエーター<br>スプリング ピンク |
|    | 同梱数量   | 1                     |
|    | 単品品番   | TB401B-SPR11          |

|    |  |                     |
|----|--|---------------------|
| ③⑦ |  |                     |
|    | 名称   | アクチュエーター<br>スプリング 青 |
|    | 同梱数量   | 1                   |
|    | 単品品番   | TB401B-SPR12        |

|    |   |                       |
|----|---|-----------------------|
| ③⑧ |  |                       |
|    | 名称  | ストレート<br>アクチュエーターニップル |
|    | 同梱数量  | 1                     |
|    | 単品品番  | TB401B-SAN01          |

# 1. ノーマルタービンの取り外し

バッテリーのマイナス端子を取り外し、周辺装置およびノーマルタービンを整備要領書を参照し取り外す。  
尚、その際下図において×で記した箇所においては再使用を行わない。



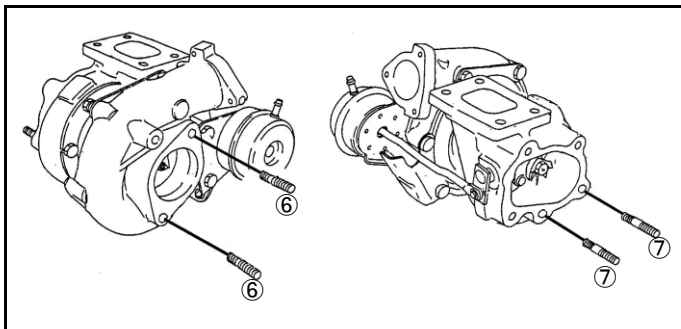
## ⚠ 注意

- 再使用する部品（ボルト類、ロックプレート）は取り外し時に破損させないように注意してください。

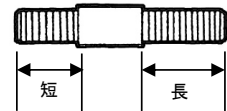
# 2. マニホールド取り付け

## (1) スタッドボルトの取付

ARMSタービンに付属のスタッドボルトを取り付ける。



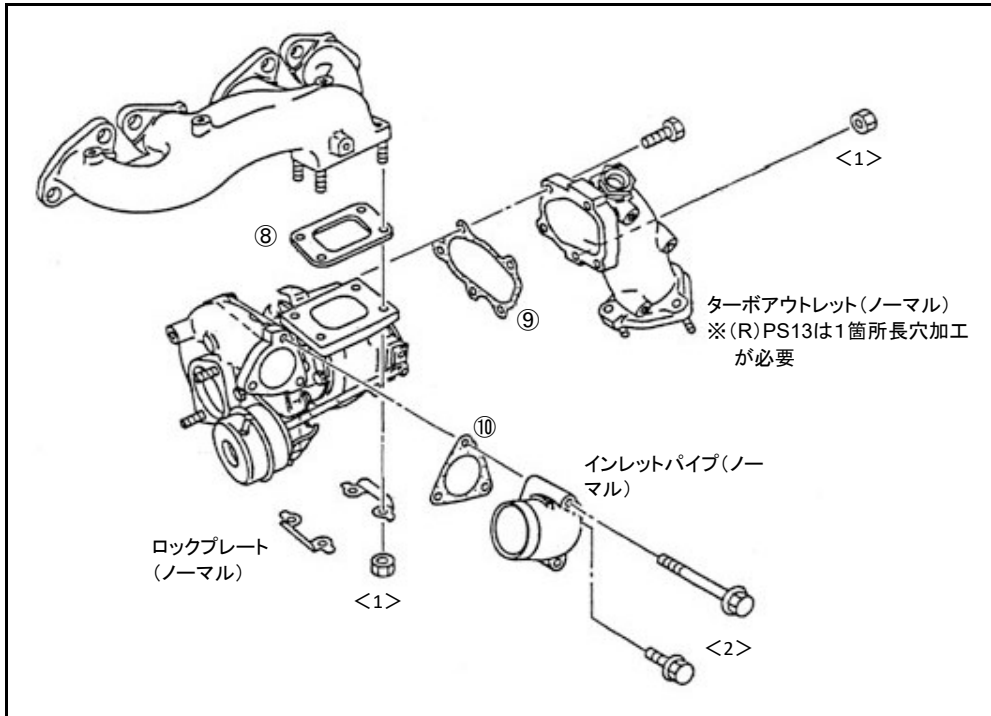
## ⚠ スタッドボルトの向きに注意



- ※短い方がタービン側。
- ※取り付けにはダブルナットを使用してください。
- ※ナットを取り外す時、ボルトが動かないよう注意する。

|   | 名称                    | 数量 |
|---|-----------------------|----|
| ⑥ | スタッドボルト M8*P1.25 35mm | 2  |
| ⑦ | スタッドボルト M8*P1.25 38mm | 2  |

(2) マニホールドへの取付



ターボアウトレット(ノーマル)  
※(R)PS13は1箇所長穴加工  
が必要

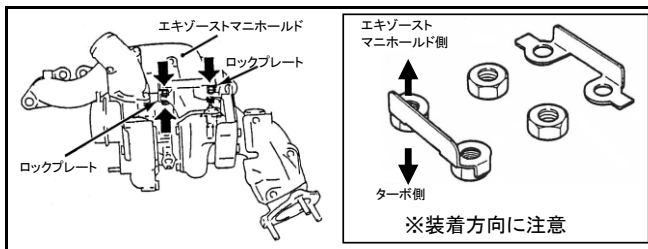
インレットパイプ(ノーマル)

ロックプレート  
(ノーマル)

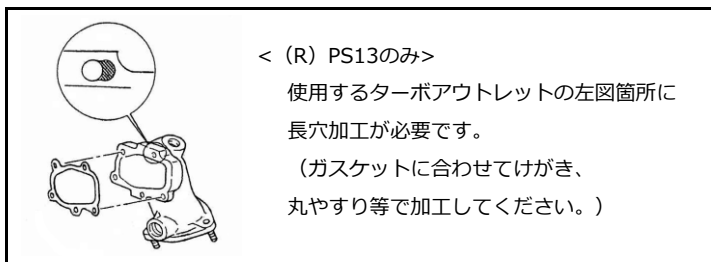
|   | 名称             | 数量 |
|---|----------------|----|
| ⑧ | タービンINガスケット    | 1  |
| ⑨ | タービンOUTガスケット   | 1  |
| ⑩ | コンプレッサーINガスケット | 1  |

|     | ノーマル部品締付けトルク       |
|-----|--------------------|
| <1> | T=29.4N・m (3.0kgm) |
| <2> | T=8.3N・m (0.85kgm) |

**!** ロックプレート取付時の注意



**!** ターボアウトレット (ノーマル) 加工の注意



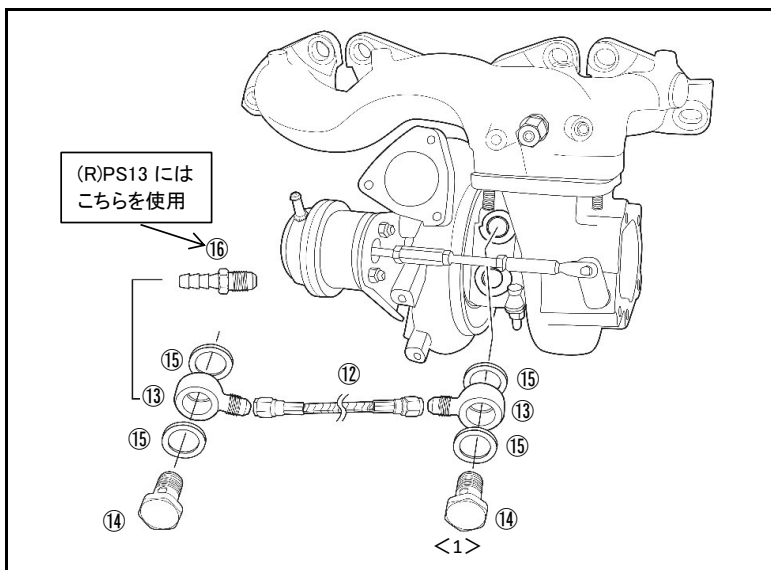
**!** 排気系の高温にさらされるボルトには焼付きや固着を防止するため、付属のボルトスムースペーストを塗布してください。

### 3.ホース取り付け 1

#### ⚠ 注意

- 取り付け角度や位置を間違わないようにしてください。間違えるとエンジン本体への取り付けができなかったり、冷却や潤滑不良を起こしてタービンが破損します。

Water Line Return ホース

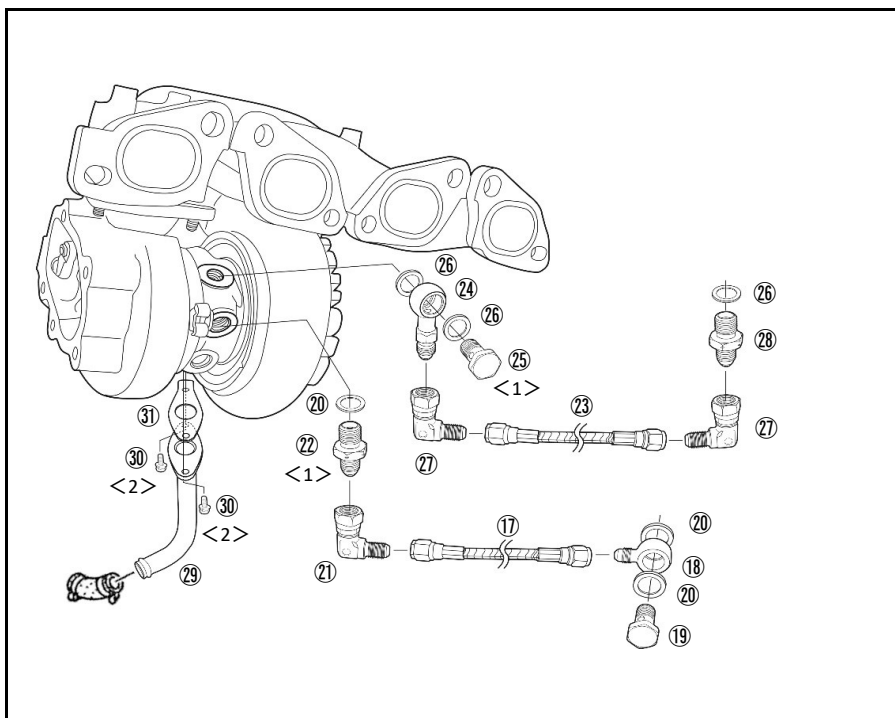


|   | 名称                   | 数量 |
|---|----------------------|----|
| ⑫ | メッシュホース 460mm        | 1  |
| ⑬ | バンジョーフィッティング M14 4AN | 2  |
| ⑭ | ウォーターボルト             | 2  |
| ⑮ | ワッシャー-M14            | 4  |
| ⑯ | フィッティング 8mm-4AN      | 1  |

|     | 締付けトルク            |
|-----|-------------------|
| <1> | T=31.4N・m(3.2kgm) |

## ホース取り付け 2

Water line in ホース / Oil line in ホース / Oil return チューブ



|   | 名称                     | 数量 |
|---|------------------------|----|
| ⑰ | メッシュホース140mm           | 1  |
| ⑱ | バンジョーフィッティング M14 4AN   | 1  |
| ⑲ | ウォーターボルト               | 1  |
| ⑳ | ワッシャー-M14              | 3  |
| ㉑ | フィッティング 4AN M to F 90° | 1  |
| ㉒ | フィッティング M14*P1.5 4AN   | 1  |

|     | 締付けトルク            |
|-----|-------------------|
| <1> | T=31.4N・m(3.2kgm) |
| <2> | T=9N・m(0.9kgm)    |

|   | 名称                     | 数量 |
|---|------------------------|----|
| ㉓ | メッシュホース200mm           | 1  |
| ㉔ | バンジョーフィッティング M12 4AN   | 1  |
| ㉕ | バンジョーボルト M12           | 1  |
| ㉖ | ワッシャー-M12              | 3  |
| ㉗ | フィッティング 4AN M to F 90° | 2  |
| ㉘ | フィッティング M12*P1.25 4AN  | 1  |

|   | 名称               | 数量 |
|---|------------------|----|
| ㉙ | オイルドレインパイプ       | 1  |
| ㉚ | ボルト M6*P1.0 16mm | 2  |
| ㉛ | オイルリターンガスケット     | 1  |

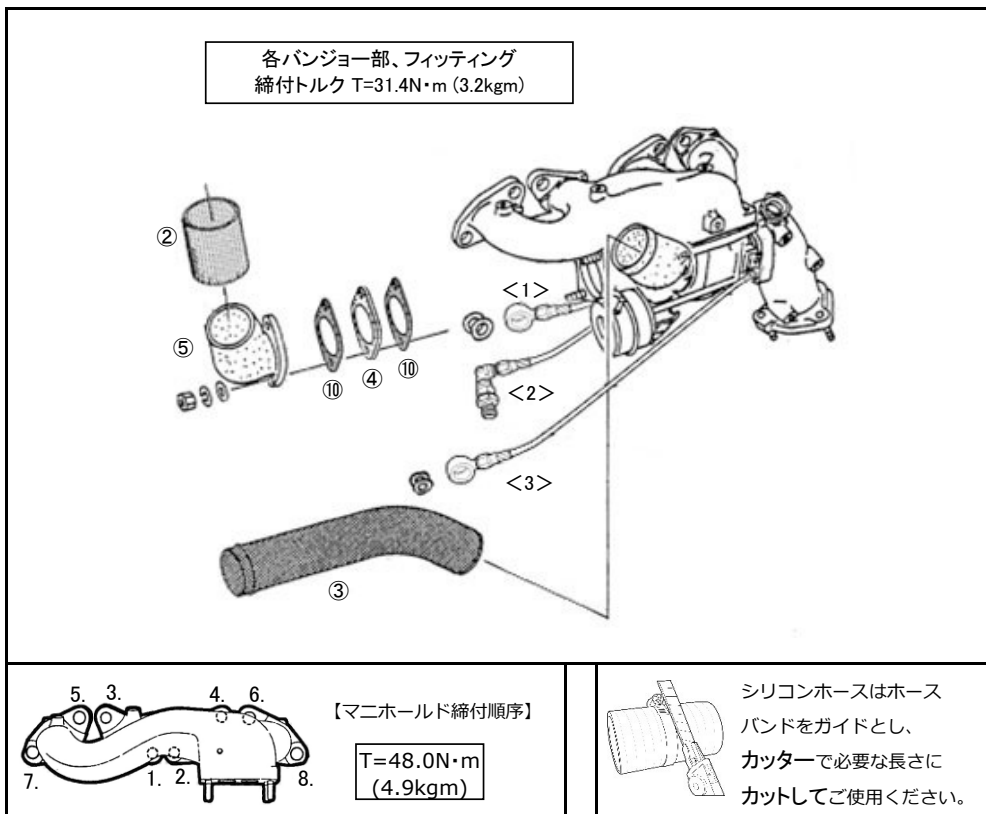


## 4.エンジンへの取り付け



**注意**

- ホースをエンジン本体に取り付ける際は、ネジを破損する原因となりますので、バンジョーボルト/フィッティング類を無理に締め付けないでください。ネジを破損した場合は、エンジンを車両から取り外さないと修正できません。



| 名称                               | 数量 |
|----------------------------------|----|
| ② ストレートホース                       | 1  |
| ③ コンプレッサー-OUTパイプ※                | 1  |
| ④ コンプレッサー-INアダプター                | 1  |
| ⑤ コンプレッサー-INパイプ<br>※S14/S15はノーマル | 1  |
| ⑩ コンプレッサー-INガスケット                | 2  |

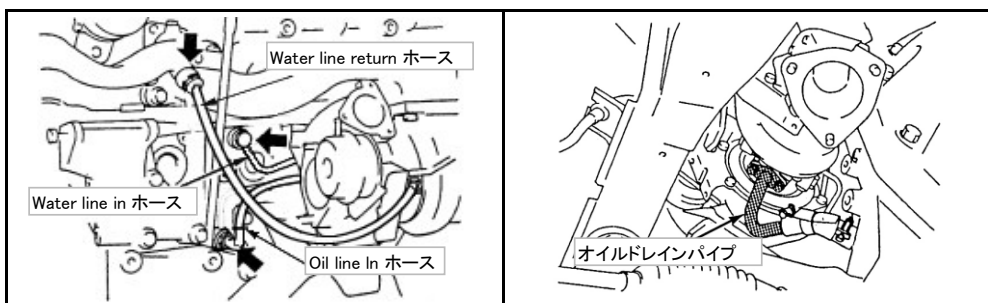
※(R)PS13のみ

| 締めトルク T=31.4N・m (3.2kgm) |                      |
|--------------------------|----------------------|
| <1>                      | Water line inホース     |
| <2>                      | Oil line inホース       |
| <3>                      | Water Line Returnホース |

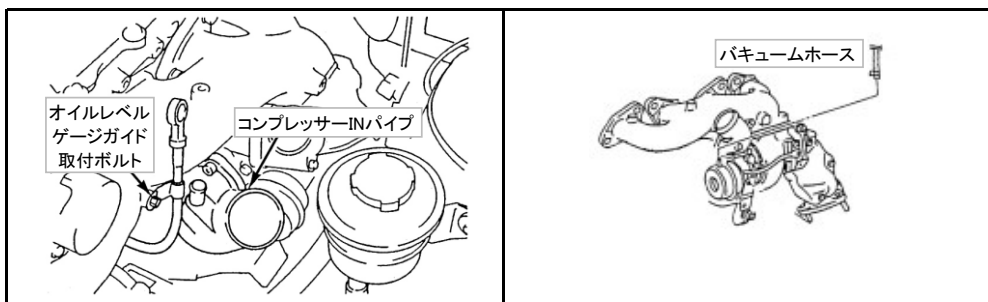


排気系の高温にさらされるボルトには焼付きや固着を防止するため、付属のボルトスムーサーペーストを塗布してください。

Water Line In ホース、Water Line Return ホース、Oil Line In ホースをエンジン本体に取り付ける



コンプレッサー-INパイプ、バキュームホースを取り付ける



## 5.冷却水とオイルの補充

ターボチャージャー交換作業で不足した冷却水とオイルを補充してください。  
補充方法や交換部品などは整備要領書を参照し、確実に補充してください。

## 6.本運用前の点検と使用上の注意

- ① ギアをニュートラルにし、サイドブレーキを確認してください。
- ② エンジンを始動せず、15秒程クランキングを繰り返してください。
- ③ エンジンを始動し、アイドルリング状態で冷却水やオイルが漏れ出ていないことを確認してください。
- ④ エンジンを停止し、冷却水とオイルが規定量入っていることを確認してください。  
また、リザーブタンクも同様に確認してください。
- ⑤ 再度エンジンを始動し、エンジン回転を3000回転程度まで上げ、排気漏れや異音がしないことを確認してください。
- ⑥ 試運転を行い、過給がかかることを確認してください。



- 出荷時のアクチュエーターの設定過給圧はアクチュエーター単体で2mmのプリロードをかけた状態で1.0kgです。
- 実際の過給圧の設定は1次排圧の影響や他の部品の仕様により大きく異なる場合があります。過給圧の決定はブーストコントローラーを併用のうえ、実走に等しい環境で確認しながら慎重に行ってください。
- アクチュエータースプリングの交換は別冊のアクチュエーター取扱説明書を参照のうえ、慎重に行ってください。
- ブースト計を使用し、過給圧を監視してください。

- ⑦ 各部の取り付け状態や冷却水/オイル漏れの点検を行ってください。



- 高負荷運転の直後はすぐにエンジンを停止しないでください。
- エンジンオイルを定期的に交換してください。

## 7.ターボチャージャー仕様

| コンプレッサーホイール |          |         |     |       |       |       |
|-------------|----------|---------|-----|-------|-------|-------|
| モデル         | 入口径 (mm) | 外径 (mm) | トリム | ブレード数 | 材質    | 製法    |
| BX7960      | 52.6     | 68.0    | 60  | 6     | A2618 | CNC削出 |
| BX8270      | 59.0     | 76.2    | 60  | 6     | A2618 | CNC削出 |

| タービンホイール |          |         |     |       |      |    |
|----------|----------|---------|-----|-------|------|----|
| モデル      | 出口径 (mm) | 外径 (mm) | トリム | ブレード数 | 材質   | 製法 |
| BX7960   | 54.0     | 61.0    | 79  | 9     | K418 | 鋳造 |
| BX8270   | 58.8     | 67.0    | 77  | 9     | K418 | 鋳造 |

| コンプレッサーハウジング |          |          |      | タービンハウジング |         |      |
|--------------|----------|----------|------|-----------|---------|------|
| モデル          | 入口径 (mm) | 出口径 (mm) | A/R  | 入口        | 出口      | A/R  |
| BX7960       | 53.5     | 38.5     | 0.62 | T25       | SR20DET | 0.57 |
| BX8270       | 60.0     | 38.75    | 0.62 | T25       | SR20DET | 0.57 |

## 8.アクチュエータースプリング

本製品はアクチュエータースプリングを交換することで、ブースト設定値を変更することができます。下記を参考に目的に合ったアクチュエータースプリングを選択してください。



### アクチュエータースプリングの選択について

次ページ一覧表に記載の各スプリングの単体圧力/設定圧力はアクチュエーターが動作し、スイングバルブが開き始める圧力となっています。

実際のスプリング選択は目的に合わせて実測したうえで設定してください。

交換方法などは別紙のアクチュエーター取扱説明書を参照してください。

- ※ 次ページ一覧表の数値はアクチュエーター単体で2mmのプリロードをかけた状態での数値です。
- ※ 出荷時の本製品には次ページ一覧表の1.0kgf/cm<sup>2</sup>の組み合わせのスプリングが装着されています。
- ※ 次ページ一覧表の設定値はあくまでも目安です。ブースト値は車両の仕様により変化します。
- ※ 実際のブースト値の設定はブーストコントローラーを併用してください。ブーストコントローラーの設定を主とし、アクチュエーターを補助として調整することで、安定したブーストセッティングが可能となります。

### アクチュエータースプリング選択方法の一例



- アクチュエーターを動かないように固定する。
- 計測器（マイクロメーターなど）アクチュエーターロッドのトラベル量が計測できるようセットする
- 圧力計を通してアクチュエーターにエアを入れる
- 計測器の動きでアクチュエーターの動作圧力を確認する。
- 本書のアクチュエータースプリング一覧表を参考に目的にあったスプリングに入れ替える

|               |         |                  |                  |                  |                  |                  |                  |
|---------------|---------|------------------|------------------|------------------|------------------|------------------|------------------|
| スプリング<br>単体圧力 | kgf/cm2 | 0.20             | 0.4              | 0.6              | 0.9              | 0.65             | 0.75             |
|               | Kpa     | 19.61            | 39.23            | 58.84            | 88.26            | 63.74            | 73.55            |
|               | PSI     | 2.84             | 5.69             | 8.53             | 12.80            | 9.25             | 10.67            |
| 設置位置          |         | インナー             | インナー             | ミドル              | ミドル              | アウター             | アウター             |
| 品番            |         | TB401B<br>-SPR07 | TB401B<br>-SPR08 | TB401B<br>-SPR09 | TB401B<br>-SPR10 | TB401B<br>-SPR11 | TB401B<br>-SPR12 |
| 識別色           |         | 黒                | 銀                | 紫                | 赤                | ピンク              | 青                |
| サイズ           | 外径 mm   | 29               | 29               | 36.5             | 36.5             | 44               | 44               |
|               | 長さ mm   | 32               | 36               | 43               | 52               | 57               | 68               |
| 設定圧力          |         |                  |                  |                  |                  |                  |                  |
| kgf/cm2       | Kpa     | PSI              |                  |                  |                  |                  |                  |
| 0.20          | 19.61   | 2.84             | 0.20             |                  |                  |                  |                  |
| 0.40          | 39.23   | 5.69             |                  | 0.40             |                  |                  |                  |
| 0.60          | 58.84   | 8.53             |                  |                  | 0.60             |                  |                  |
| 0.65          | 63.74   | 9.25             |                  |                  |                  | 0.65             |                  |
| 0.75          | 73.55   | 10.67            |                  |                  |                  |                  | 0.75             |
| 0.80          | 78.45   | 11.38            | 0.20             |                  | 0.60             |                  |                  |
| 0.85          | 83.36   | 12.09            | 0.20             |                  |                  | 0.65             |                  |
| 0.90          | 88.26   | 12.80            |                  |                  |                  | 0.90             |                  |
| 0.95          | 93.16   | 13.51            | 0.20             |                  |                  |                  | 0.75             |
| 1.00          | 98.07   | 14.22            |                  | 0.40             | 0.60             |                  |                  |
| 1.05          | 102.97  | 14.93            |                  | 0.40             |                  | 0.65             |                  |
| 1.10          | 107.87  | 15.65            | 0.20             |                  |                  | 0.90             |                  |
| 1.15          | 112.78  | 16.36            |                  | 0.40             |                  |                  | 0.75             |
| 1.25          | 122.58  | 17.78            |                  |                  | 0.60             | 0.65             |                  |
| 1.30          | 127.49  | 18.49            |                  | 0.40             |                  | 0.90             |                  |
| 1.35          | 132.39  | 19.20            |                  |                  | 0.60             |                  | 0.75             |
| 1.45          | 142.20  | 20.62            | 0.20             |                  | 0.60             | 0.65             |                  |
| 1.55          | 152.00  | 22.05            | 0.20             |                  | 0.60             |                  | 0.75             |
| 1.55          | 152.00  | 22.05            |                  |                  |                  | 0.90             | 0.65             |
| 1.65          | 161.81  | 23.47            |                  | 0.40             | 0.60             | 0.65             |                  |
| 1.65          | 161.81  | 23.47            |                  |                  |                  | 0.90             | 0.75             |
| 1.75          | 171.62  | 24.89            | 0.20             |                  |                  | 0.90             | 0.65             |
| 1.75          | 171.62  | 24.89            |                  | 0.40             | 0.60             |                  | 0.75             |
| 1.85          | 181.42  | 26.31            | 0.20             |                  |                  | 0.90             | 0.75             |
| 1.95          | 191.23  | 27.74            |                  | 0.40             |                  | 0.90             | 0.65             |
| 2.05          | 201.04  | 29.16            |                  | 0.40             |                  | 0.90             | 0.75             |

## セッティングガイド

| 項目   | 推奨設定         |   |
|--|--------------|---|
| ブースト圧設定  | 7960<br>8270 | 1.6kg/cm <sup>2</sup> (22.8psi) ブーストコントローラー使用 |
| <p>ブースト1.6kgで7960は400ps、8270は450psオーバーの出力を出すことが可能なタービンです。ノーマルエンジンの場合、ガスケット抜けやエンジン強度に不安が有るため、最低でもメタルタイプのガスケットに変更することをお勧めします。ノーマルエンジンの場合、約330psが限界の目安となります。その際、設定ブーストは1.0～1.1kg/cm<sup>2</sup>(14.2～15.6psi)位です。ガスケットを交換することで上限を1.3kg/cm<sup>2</sup>(18.49psi)、鍛造ピストン交換で1.5～1.6kg/cm<sup>2</sup>(21.3～22.8psi)まで設定可能になりますが、お車の状態によって変わりますのでご注意ください。ブースト設定する際は、4・5速のギヤで行ってください。低いギヤで設定すると、高いギヤでは負荷が大きくなるため設定値以上のブーストがかかってしまいます。(設定した際、ピークブーストから回転が上がるにつれてブーストが下がる場合がありますが、異常ではありません。)</p> |              |   |
| 想定馬力   | 7960<br>8270 | 400～420ps<br>430～450ps                        |
| <p>ノーマルエンジンの場合、ガスケット抜けやエンジン強度に不安が有るため、最大300～330psを目安としてください。その際、設定ブーストは1.1～1.2kg位です。</p>   |              |   |
| ピストン   | 7960<br>8270 | 鍛造ピストン 推奨：TOMEI鍛造ピストンキット                      |
| <p>SR20DETのノーマルピストンは強度に不安があるため、約330psが限界の目安となります。7960、8270の設定ブーストである1.6kg/cm<sup>2</sup>といった高ブーストで使用する場合、燃焼圧力も高くなり、ノーマルピストンのままでは、いわゆる“棚落ち”と呼ばれる状態になる可能性があります。{使用状況等によっても違いますが、ブースト1.3kg/cm<sup>2</sup>(18.49psi)をノーマルピストンでかけた場合、エンジンの寿命が1年程度という例もあります} 高ブーストをかける場合は、ヘッドガスケットと合わせて鍛造ピストンに変更する事をお勧めします。</p>  |              |   |
| ヘッドガスケット   | 7960<br>8270 | メタルタイプへ変更<br>推奨：TOMEIメタルヘッドガスケット              |
| <p>ブーストを上げると、燃焼圧力も高くなります。その場合、ノーマルヘッドガスケットのままだと、いわゆるガスケット抜けを起こす可能性があります。メタルタイプに変更することでシール性能を高める事ができます。機種、かけるブーストによってガスケット厚を変更し、圧縮比調整を行います。</p>   |              |   |
| インジェクター容量  | 7960<br>8270 | 680cc以上 推奨：TOMEI 740cc                        |
| <p>目標馬力×5.9÷気筒数 = 1気筒あたりが必要とする毎分吐出量<br/>安定した霧化状態を確保するために、インジェクター容量の80～90%で使用するのが理想となります。</p>   |              |   |
| 燃料ポンプ容量  | 7960<br>8270 | 178ℓ/h以上 推奨：TOMEI 248ℓ/h                      |
| <p>インジェクター容量×気筒数×0.06 = 必用とする毎時吐出量(フューエルポンプ容量)<br/>ポンプの追従性を考慮し、80～90%位で使用できるように選択してください。</p>   |              |   |
| 燃料レギュレーター  | 7960<br>8270 | 調整式に変更が必要 推奨：TOMEI type-S                     |
| <p>燃料ポンプの変更に伴い燃圧の調整が必用です。イニシャル燃圧は、大気圧で3kg/cm<sup>2</sup>に設定します。</p>  |              |   |
| エアクリーナー  | 7960<br>8270 | 高効率タイプ  |
| <p>エアフロメーターを活かす場合は、純正交換タイプをお勧めします。</p>   |              |   |

|   |      |  |
|---|------|--|
| エアフロ  | 7960 | Z32純正品、もしくはエアフロレス                                |
|   | 8270 | 推奨：エアフロレス  |
| 純正エアフロは内径が小さく、計測容量が不足してしまいます。Z32純正エアフロへ変更してください。450psを越えてくると、Z32エアフロでも計測容量ギリギリになってきます。その際はエアフロレスにする事をお薦めします。  |      |  |
| サククションパイプ   | 7960 | 高効率タイプ   |
|   | 8270 |  |
| 高ブーストをかけた場合、純正サククションでは変形などが起こる場合があります。これを交換することで吸入効率を良くすることができます。   |      |  |
| インタークーラー  | 7960 | 大容量高効率タイプ  |
|   | 8270 |  |
| タービンで加圧された空気は、圧縮されてエンジンへと送り込まれます、その際、圧縮された空気は熱を持ち膨張してしまいます。そうするとせっかく過給された空気密度も下がり、燃焼効率が悪くなり本来の性能が出せません。そこで、タービンとエンジンの間にインタークーラーを設け、圧縮された空気を通し、インタークーラーに走行風を当てることで、熱を奪うシステムです。こうすることで、密度の高い圧縮空気をエンジンへ送り込む事が可能になり、燃焼効率が向上され本来の性能を得ることが可能となります。  |      |  |
| ブローオフバルブ  | 7960 | 大気解放不可 S14/15純正リサキュレーションバルブ<br>インテークリリーフ機能の適正化実施 |
|   | 8270 |  |
| ブローオフバルブを大気解放にした場合、タービンに対しては再循環した場合と同様の働きがありますが、アクセル全開から全閉にした場合、全閉にもかかわらず、大気解放された事によりエアフロメーターには全開時と同じ量の空気が流れてしまいます。そうすると、実際にエンジンに吸入されている空気量より多い空気分の燃料が噴射されるため、濃くなり過ぎてエンストしてしまいます。エアフロメーターは吸入空気量を計測し、ECUに信号をおくり、ECUはこれに見合った燃料の噴射をインジェクターに指示します。上記のことからもわかるように、ブローオフバルブはエンジン制御システムの一つですので、誤った使い方をしないようご注意ください。<br>※ S14/15に装着されているリサキュレーションバルブにはインテークリリーフ機能が設定されています。これは過給圧が以上に上がったときに、インテーク側で吸入空気を逃がす安全装置としての機能で、構造上、過給圧が0.1~0.4kg/cm <sup>2</sup> 程度でリリーフを開始してしまいます。取説に従い、この機能を排除する事で、タービン本来の性能が発揮できます。 |      |  |
| エキゾーストマニホールド  | 7960 | TOMEI EXPREME相当                                  |
|   | 8270 |  |
| カムシャフトを交換して得た排気圧力を、より効率良くタービンホイールに当ててやるために、エキマニを効率の良い物に交換します。こうすることで、大きい排気圧力をスムーズにタービンホイールに当てることができ、さらにブーストの立ち上がりが鋭くなります。   |      |  |
| タービンアウトレット  | 7960 | TOMEI EXPREME相当                                  |
|   | 8270 |  |
| ノーマルのアウトレットのままでは、多く入ってきた排気ガスを抜ききることができません。特に、高回転、高ブーストでは、排気が詰まってしまい、結果的に排気ガスがタービンを上手く流れる事ができずブーストが安定しくなくなります。そこで、アウトレットを大口径の物に交換することで、送り込まれた排気ガスをしっかり抜くことが可能になり、ブーストが安定するだけでなく、スムーズに排気が行われるので、ブーストのピックアップが良くなります。   |      |  |
| フロントパイプ   | 7960 | TOMEI EXPREME相当                                  |
|   | 8270 |  |
| アウトレット同様、排気の流れをスムーズにする事で、ピックアップ、伸びともに良くなります。  |      |  |

|  |      |                    |
|--|------|--------------------|
| 触媒   | 7960 | 推奨：メタル触媒           |
|  | 8270 |                    |
| 浄化能力を確保した、メタル触媒に交換することで排気抵抗を低減することが出来ます。   |      |                    |
| マフラー   | 7960 | 推奨：メインパイプ径 Φ80相当   |
|  | 8270 |                    |
| アウトレット同様、排気の流れをスムーズにする事で、ピックアップ、伸びともに良くなります。   |      |                    |
| コンピューター  | 7960 | 要現車合わせ             |
|  | 8270 |                    |
| お車の状況に合わせて、必ずコンピューターリセッティングを行ってください。   |      |                    |
| プラグ  | 7960 | 必要 8～9番相当に変更してください |
|  | 8270 |                    |
| 馬力が上がった場合、それに伴い燃焼温度が高くなります。純正の熱価のままでは、プラグが溶けてしまうなどのトラブルにつながります。プラグの焼け具合によって判断しますが、8番、9番相当のプラグに交換することをお薦めします。 |      |                    |

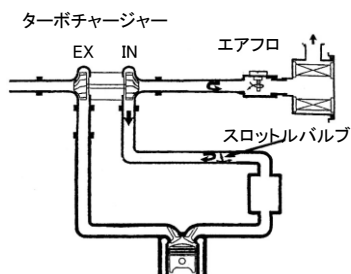


## ターボエンジンのチューニングにおけるエンジン周辺装置の適正化について

### ■ リサキュレーションバルブ改造（社外ブローオフバルブの装着）を行う場合の注意

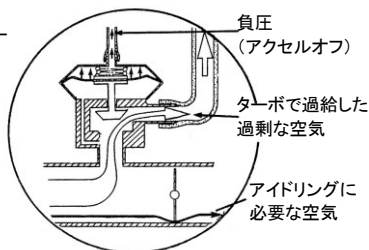
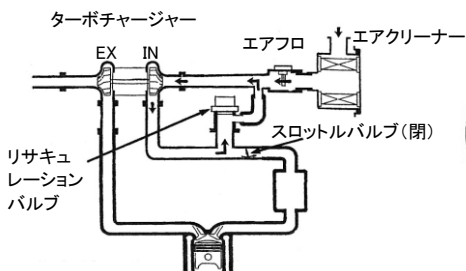
リサキュレーションバルブとはブローオフバルブとも呼ばれますが、その役割は「再循環バルブ」であり、近年のターボ車にとっては、ほぼ純正でも装着されています。これはエアフロメーター（センサー）を使用するエンジン制御システムとして必要な機構であるからです。ホットワイヤ式を採用したエアフロメーターは配管に流れる空気量を、エンジン側に吸い込まれる一方向のみを検出しECUに伝達していますが、ターボで過給されている状態から急激にアクセルを全閉にするなどの走行を行った場合、大量の圧縮空気は一瞬ではありますが配管の中で行き場をなくし、空気はエアフロメーターへ吹き返してしまうといった現象が発生します。その間、エアフロメーターは計測不能となりECUに正しい信号を送信できなくなります。このような状態を防ぐため、リサキュレーションバルブが機能し、空気をターボの吸い込み側に戻す役割をしています。しかしながらアクセルオフ時の気流音を楽しむためにリサキュレーションバルブの配管をターボの吸い込み側に戻さず、大気に解放することが行われることがあります（ブローオフ大気解放）。ですがエアフロメーターで吸入空気量を検出するエンジン制御システムを採用しているエンジンにおいて、これは誤った使い方であり、条件によってはアクセルオフ時にエンジンがストールしたり、プラグのかぶりといったトラブルにつながる為危険です。また、カムシャフト交換ではオーバーラップを大きくして全域高出力を果たしたエンジンの場合、アイドル特性がノーマル時に比べ悪化する為、リサキュレーションバルブが正しく機能していないと必ずエンストにつながります。

#### リサキュレーションバルブが無い場合



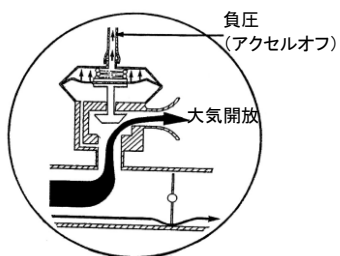
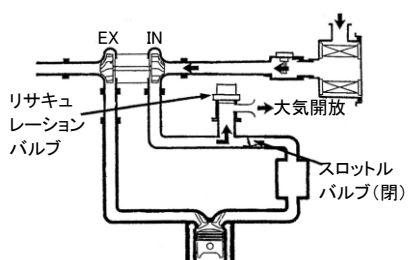
全開からのアクセル全閉時、配管内の圧縮された空気が逆流します。エアフロのセンサーには逆方向の空気が流れ誤作動を引き起こします。

#### 正常なリサキュレーションバルブ



全開からアクセル全閉時、大量の空気がリサキュレーションバルブから吸い込み側に循環します。エンジンに吸い込まれるわずかな空気のみをエアフロメーターのセンサーが吸入空気量として計測し、ECUに伝達します。

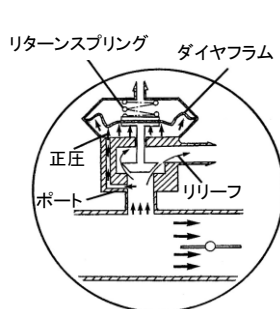
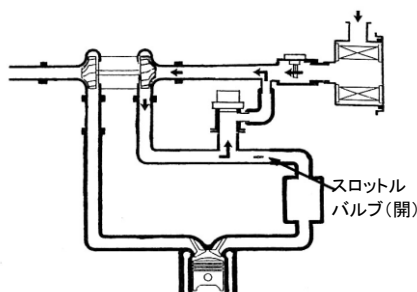
リサキュレーションバルブ大気開放



全開からアクセル全閉時、アクセル全閉にもかかわらず大気解放によりエアフロメーターには大量の空気が通過します。これによってECUに対して大量の空気が流れているという信号を入力し、結果的にオーバーリッチでエンストが発生します。

## ■ インテークリリーフ機能の適正化 (SR20DETではS14 / S15のみ)

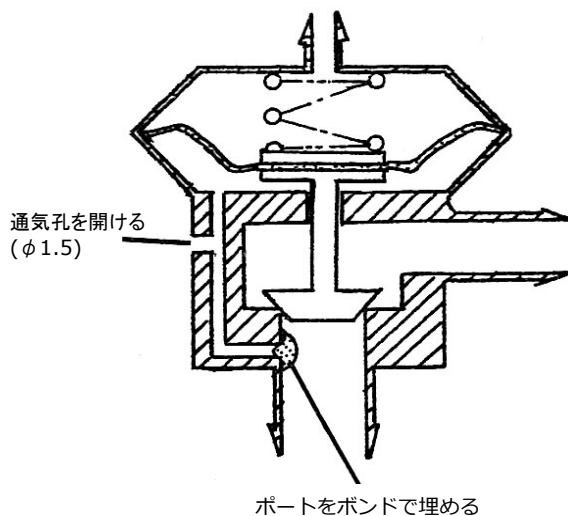
S14 / S15に装着されているリサキュレーションバルブにはインテークリリーフ機能が設定されています。これは過給圧が異常に上がったときに、インテーク側で吸入空気を逃がす安全装置としての機能です。構造上、過給圧が低い0.1~0.4kg/cm程度でバルブが開き始めてしまう為、ターボチャージャーで過給しても吸入空気の一部はエアクリナー側に戻ってしまい、本来の過給が得られずエンジンとターボの持つポテンシャルの全てを発揮できません。



過給圧がかかると、ポートからダイヤフラムに圧力がかかり、バルブを持ち上げ過給圧が逃げます。

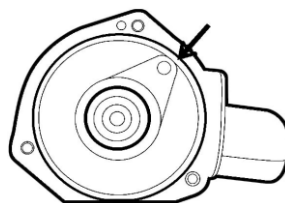
そこで、より効率の高いチューニングエンジンを実施するためには、リサキュレーションバルブのインテークリリーフ機能を排除することが有効です。

## ■ インテークリリーフ排除の加工例



### 【作業手順】

- ① 過給圧取り込みポートの穴埋め  
過給圧がダイヤフラム室にかからないようにポートをエポキシボンドなどで穴埋めします。



- ② ダイヤフラム通気孔の加工  
下図の位置にφ1.5の穴を開け通気孔を製作する。


## CAUTION

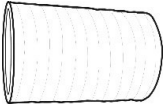
- This manual only contains information regarding the removal/installation of the turbocharger. For information regarding the surrounding parts and/or coolant top up, please refer to the official NISSAN servicing manual.
- This product is intended for motorsport use and should only be used on a racing circuit or a circuit closed off from public roads.
- Installing this product will increase the engine's power output. After installation, the engine management system and other surrounding components will need to be adjusted accordingly. These parts are not included with this kit and will need to be purchased separately.
- Only install this product on the specified vehicles to avoid damaging the product and/or engine.
- Besides the turbocharger unit, you will also need to drain the coolant and remove the surrounding components including air pipe(s) and heat shield(s) to complete the installation. Ensure you familiarize yourself and have the required tools to hand before starting.
- This product should be installed by a trained professional in a well-equipped workshop.
- Ensure you use the appropriate tools and safety gear to avoid injury.
- Install this product only when the engine is cool and/or cold to avoid potential fire hazards.
- Ensure you use the correct specified torque for each fastening. Do not use excessive force when attaching or removing components as this may damage the product and/or engine.
- After installing/starting the engine, thoroughly check to ensure that there are no oil/coolant leaks. Do not drive the vehicle with insufficient coolant as this can cause the water temperature to rise to dangerous levels and damage the engine.
- Ensure you consistently monitor the turbo's performance using gauges and/or similar devices.


## REQUIRED TOOLS FOR INSTALLATION

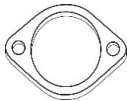
- |                                    |                 |                             |
|------------------------------------|-----------------|-----------------------------|
| • General engine maintenance tools | • Torque wrench | • Official servicing manual |
|------------------------------------|-----------------|-----------------------------|

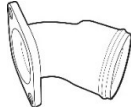
**KIT CONTENTS** Check to ensure all the following items are included in this kit.

|                 |   |                   |              |
|-----------------|---|-------------------|--------------|
| ①               |  |                   |              |
|                 | PART  | TURBOCHARGER UNIT |              |
|                 | QTY.  | 1                 |              |
|                 | P/N   | -                 |              |
|                 | COMPONENT(S)  |                   | P/N          |
|                 | CHRA  | BX7960            | TB403B-CRA01 |
|                 |   | BX8270            | TB403B-CRA08 |
|                 | ACTUATOR  |                   | TB401B-ACT09 |
|                 | COMPRESSOR HOUSING  | BX7960            | TB401B-COH04 |
|                 |   | BX8270            | TB401B-COH05 |
| TURBINE HOUSING | BX7960  | TB401B-TBH05      |              |
|                 | BX8270  | TB401B-TBH06      |              |


|   |   |               |
|---|---|---------------|
| ② |  |               |
|   | PART  | STRAIGHT HOSE |
|   | QTY.  | 1             |
|   | P/N   | TB401B-SLH04  |

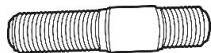
|   |  |                     |
|---|--|---------------------|
| ③ |  <p>Not required for S14/S15</p> |                     |
|   | PART   | COMPRESSOR OUT PIPE |
|   | QTY.   | 1                   |
|   | P/N  | TB401B-COP02        |

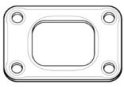
|   |   |  |
|---|---|--|
| ④ |  |  |
|   | PART  | COMPRESSOR IN ADAPTER                      |
|   | QTY.  | 1  |
|   | P/N   | BX7960 TB401B-SPC01<br>BX8270 TB401B-SPC02 |


|   |   |  |
|---|---|--|
| ⑤ |  <p>Not required for S14/S15</p> |  |
|   | PART  | COMPRESSOR IN PIPE                         |
|   | QTY.  | 1  |
|   | P/N   | BX7960 TB401B-CIP02<br>BX8270 TB401B-CIP03 |


**KIT CONTENTS** Check to ensure all the following items are included in this kit.


|   |   |                            |
|---|---|----------------------------|
| ⑥ |  |                            |
|   | PART  | STUD BOLT<br>M8*P1.25 35mm |
|   | QTY.  | 2                          |
|   | P/N   | TB401B-STB04               |

|   |  |                            |
|---|--|----------------------------|
| ⑦ |  |                            |
|   | PART   | STUD BOLT<br>M8*P1.25 38mm |
|   | QTY.   | 2                          |
|   | P/N  | TB401B-STB05               |

|   |   |                   |
|---|---|-------------------|
| ⑧ |  |                   |
|   | PART  | TURBINE IN GASKET |
|   | QTY.  | 1                 |
|   | P/N   | TB401B-TIG03      |

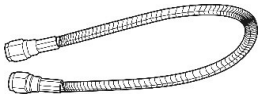
|   |  |                    |
|---|--|--------------------|
| ⑨ |  |                    |
|   | PART   | TURBINE OUT GASKET |
|   | QTY.   | 1                  |
|   | P/N  | TB401B-TOG03       |

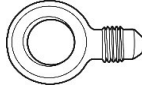
|   |   |                      |              |
|---|---|----------------------|--------------|
| ⑩ |  |                      |              |
|   | PART  | COMPRESSOR IN GASKET |              |
|   | QTY.  | 2                    |              |
|   | P/N   | BX7960               | TB401B-CIG01 |
|   |   | BX8270               | TB401B-CIG02 |

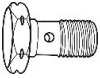
|   |   |                       |
|---|---|-----------------------|
| ⑪ |  |                       |
|   | PART  | COMPRESSOR OUT GASKET |
|   | QTY.  | 1                     |
|   | P/N   | TB401B-COG02          |


**KIT CONTENTS** Check to ensure all the following items are included in this kit.

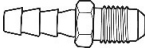
**WATER LINE RETURN**

|   |   |                 |
|---|---|-----------------|
| ⑫ |  |                 |
|   | PART  | MESH HOSE 460mm |
|   | QTY.  | 1               |
|   | P/N   | TB401B-OPF05    |

|   |   |                          |
|---|---|--------------------------|
| ⑬ |  <p>Only 1 required for (R)PS13</p> |                          |
|   | PART  | BANJO FITTING<br>M14 4AN |
|   | QTY.  | 2                        |
|   | P/N   | TB401B-FIT21             |


|   |  |              |
|---|--|--------------|
| ⑭ |  <p>Only 1 required for (R)PS13</p> |              |
|   | PART   | WATER BOLT   |
|   | QTY.   | 2            |
|   | P/N  | TB401B-WTB01 |

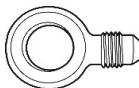
|   |  |              |
|---|--|--------------|
| ⑮ |  <p>Only 2 required for (R)PS13</p> |              |
|   | PART   | WASHER M14   |
|   | QTY.   | 4            |
|   | P/N  | TB401B-WAS02 |

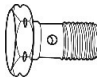
|   |   |                 |
|---|---|-----------------|
| ⑯ |  <p>Not required for S14/S15</p> |                 |
|   | PART  | FITTING 8mm-4AN |
|   | QTY.  | 1               |
|   | P/N   | TB401B-FIT28    |


**KIT CONTENTS** Check to ensure all the following items are included in this kit.

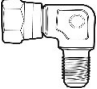
**WATER LINE IN**

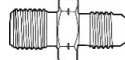
|   |   |                |
|---|---|----------------|
| ⑰ |  |                |
|   | PART  | MESH HOSE140mm |
|   | QTY.  | 1              |
|   | P/N   | TB401B-OPF03   |

|   |   |                          |
|---|---|--------------------------|
| ⑱ |  |                          |
|   | PART  | BANJO FITTING<br>M14 4AN |
|   | QTY.  | 1                        |
|   | P/N   | TB401B-FIT21             |

|   |   |              |
|---|---|--------------|
| ⑲ |  |              |
|   | PART  | WATER BOLT   |
|   | QTY.  | 1            |
|   | P/N   | TB401B-WTB01 |

|   |   |              |
|---|---|--------------|
| ⑳ |  |              |
|   | PART  | WASHER M14   |
|   | QTY.  | 3            |
|   | P/N   | TB401B-WAS02 |


|   |   |                           |
|---|---|---------------------------|
| ㉑ |  |                           |
|   | PART  | FITTING<br>4AN M to F 90° |
|   | QTY.  | 1                         |
|   | P/N   | TB401B-FIT01              |

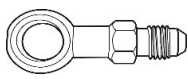
|   |   |                      |
|---|---|----------------------|
| ㉒ |  |                      |
|   | PART  | FITTING M14*P1.5 4AN |
|   | QTY.  | 1                    |
|   | P/N   | TB401B-FIT08         |

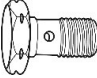



**KIT CONTENTS** Check to ensure all the following items are included in this kit.


**OIL LINE IN**

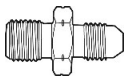
|    |   |                 |
|----|---|-----------------|
| 23 |  |                 |
|    | PART  | MESH HOSE 200mm |
|    | QTY.  | 1               |
|    | P/N   | TB401B-OPF04    |

|    |  |                          |
|----|--|--------------------------|
| 24 |  |                          |
|    | PART   | BANJO FITTING<br>M12 4AN |
|    | QTY.   | 1                        |
|    | P/N  | TB401B-FIT04             |

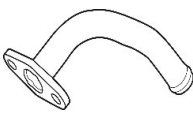
|    |   |                |
|----|---|----------------|
| 25 |  |                |
|    | PART  | BANJO BOLT M12 |
|    | QTY.  | 1              |
|    | P/N   | TB401B-BJB07   |

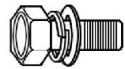
|    |   |              |
|----|---|--------------|
| 26 |  |              |
|    | PART  | WASHER M12   |
|    | QTY.  | 3            |
|    | P/N   | TB401B-WAS04 |

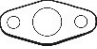
|    |   |                           |
|----|---|---------------------------|
| 27 |  |                           |
|    | PART  | FITTING<br>4AN M to F 90° |
|    | QTY.  | 2                         |
|    | P/N   | TB401B-FIT01              |

|    |  |                          |
|----|--|--------------------------|
| 28 |  |                          |
|    | PART   | FITTING<br>M12*P1.25 4AN |
|    | QTY.   | 1                        |
|    | P/N  | TB401B-FIT07             |

**OIL RETURN**

|    |   |                |
|----|---|----------------|
| 29 |  |                |
|    | PART  | OIL DRAIN PIPE |
|    | QTY.  | 1              |
|    | P/N   | TB401B-ODP02   |


|    |   |                   |
|----|---|-------------------|
| 30 |  |                   |
|    | PART  | BOLT M6*P1.0 16mm |
|    | QTY.  | 2                 |
|    | P/N   | TB401B-WBT01      |


|    |   |                   |
|----|---|-------------------|
| 31 |  |                   |
|    | PART  | OIL RETURN GASKET |
|    | QTY.  | 1                 |
|    | P/N   | TB401B-ORG01      |


**KIT CONTENTS** Check to ensure all the following items are included in this kit.


**MISC.**


|    |   |                    |
|----|---|--------------------|
| ③② |  |                    |
|    | PART  | VACUUM HOSE 5X11mm |
|    | QTY.  | 1                  |
|    | P/N   | TB401B-SLH03       |


|    |  |                   |
|----|--|-------------------|
| ③③ |  |                   |
|    | PART   | BOLT SMOOTH PASTE |
|    | QTY.   | 1                 |
|    | P/N  | PB6150-BSP01      |

|    |   |                          |
|----|---|--------------------------|
| ③④ |  |                          |
|    | PART  | ACTUATOR SPRING<br>BLACK |
|    | QTY.  | 1                        |
|    | P/N   | TB401B-SPR07             |

|    |   |                        |
|----|---|------------------------|
| ③⑤ |  |                        |
|    | PART  | ACTUATOR SPRING<br>RED |
|    | QTY.  | 1                      |
|    | P/N   | TB401B-SPR10           |

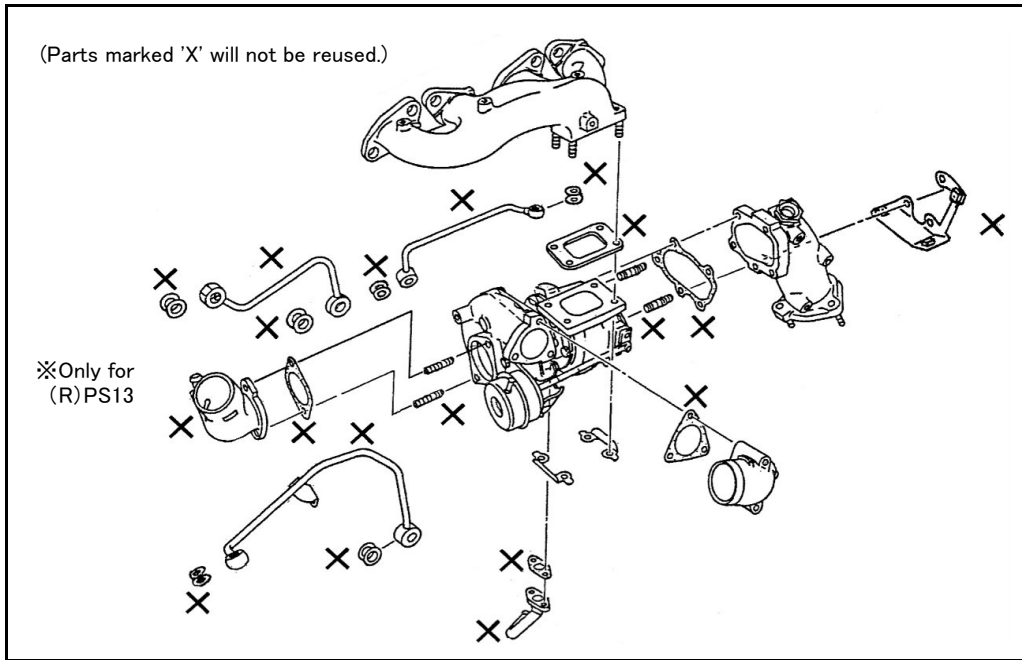
|    |  |                         |
|----|--|-------------------------|
| ③⑥ |  |                         |
|    | PART   | ACTUATOR SPRING<br>PINK |
|    | QTY.   | 1                       |
|    | P/N  | TB401B-SPR11            |

|    |  |                         |
|----|--|-------------------------|
| ③⑦ |  |                         |
|    | PART   | ACTUATOR SPRING<br>BLUE |
|    | QTY.   | 1                       |
|    | P/N  | TB401B-SPR12            |

|    |   |                               |
|----|---|-------------------------------|
| ③⑧ |  |                               |
|    | PART  | ACTUATOR NIPPLE<br>(STRAIGHT) |
|    | QTY.  | 1                             |
|    | P/N   | TB401B-SAN01                  |

# 1. REMOVING THE STOCK TURBOCHARGER

Disconnect the negative battery terminal. Then, remove the turbocharger and surrounding components as detailed in the official servicing manual. Parts marked 'X' in the diagram below will not be reused.



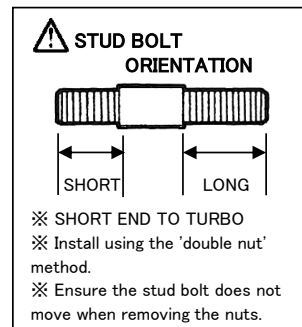
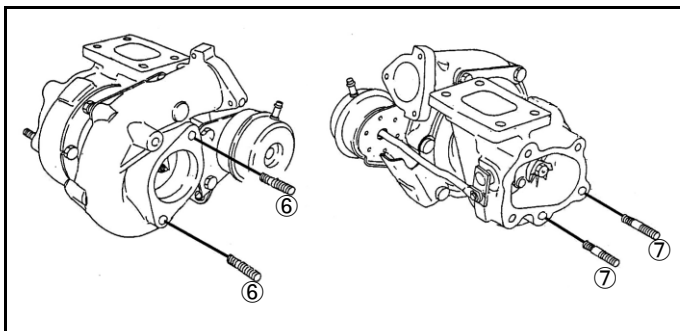
## ⚠ CAUTION

- Take care not to damage the parts that will be reused later (bolts and lock plates etc.).

# 2. INSTALLING ONTO THE MANIFOLD

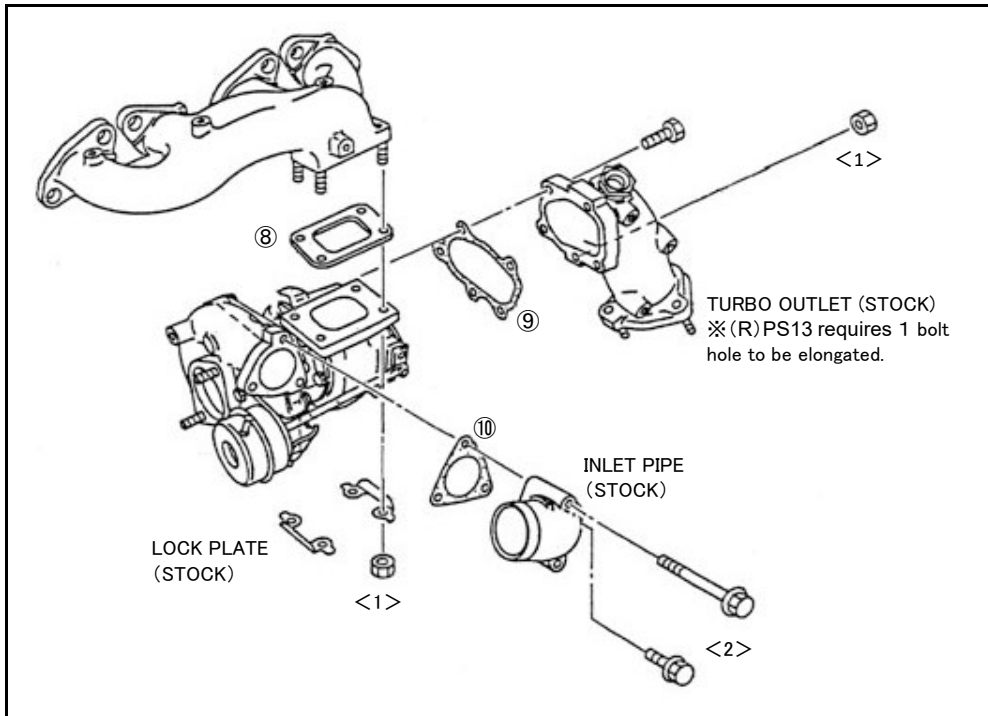
## (1) INSTALLING THE STUD BOLTS

Install the included stud bolts onto the ARMS turbo.



|   | PART                    | QTY. |
|---|-------------------------|------|
| ⑥ | STUD BOLT M8*P1.25 35mm | 2    |
| ⑦ | STUD BOLT M8*P1.25 38mm | 2    |

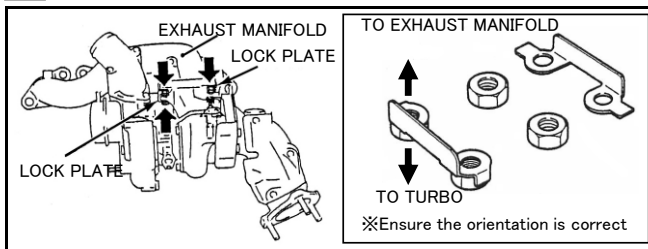
## (2) INSTALLING ONTO THE MANIFOLD



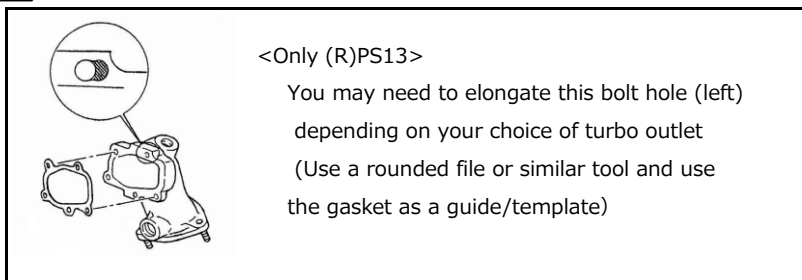
|   | PART                 | QTY. |
|---|----------------------|------|
| ⑧ | TURBINE IN GASKET    | 1    |
| ⑨ | TURBINE OUT GASKET   | 1    |
| ⑩ | COMPRESSOR IN GASKET | 1    |

|     | TORQUE SPEC. (STOCK) |
|-----|----------------------|
| <1> | T=29.4N · m (3.0kgm) |
| <2> | T=8.3N · m (0.85kgm) |

**⚠ CAUTION: INSTALLING THE LOCK PLATES**



**⚠ CAUTION: MODIFYING THE STOCK TURBO OUTLET**



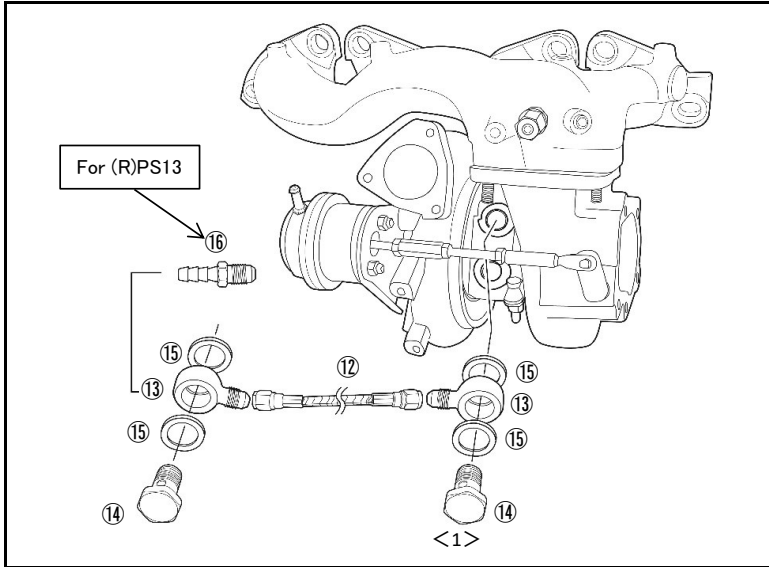
**⚠** Apply the included Bolt Smooth Paste to all bolts exposed to heat from the exhaust parts. This helps prevent these bolts from becoming seized.

### 3. INSTALLING THE HOSES (PART 1)

**⚠ CAUTION**

- Do not use excessive force when connecting the various pipes/tubes to the engine as this may damage the components and even the turbo due to insufficient oil/coolant flow.

WATER LINE RETURN HOSE

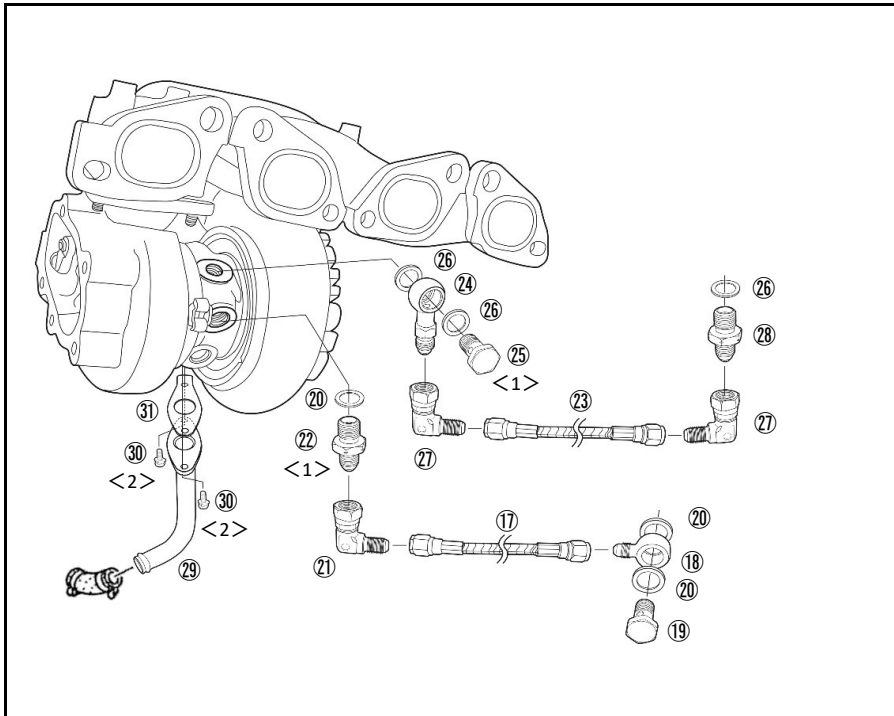


|   | PART                  | QTY. |
|---|-----------------------|------|
| ⑫ | MESH HOSE 460mm       | 1    |
| ⑬ | BANJO FITTING M14 4AN | 2    |
| ⑭ | WATER BOLT            | 2    |
| ⑮ | WASHER M14            | 4    |
| ⑯ | FITTING 8mm-4AN       | 1    |

|     | TORQUE SPEC.        |
|-----|---------------------|
| <1> | T=31.4N · m(3.2kgm) |

## INSTALLING THE HOSES (PART 2)

WATER LINE IN / OIL LINE IN/ OIL RETURN TUBE



|    | PART                   | QTY. |
|----|------------------------|------|
| 17 | MESH HOSE 140mm        | 1    |
| 18 | BANJO FITTING M14 4AN  | 1    |
| 19 | WATER BOLT             | 1    |
| 20 | WASHER M14             | 3    |
| 21 | FITTING 4AN M to F 90° | 1    |
| 22 | FITTING M14*P1.5 4AN   | 1    |

|     | TORQUE SPEC.        |
|-----|---------------------|
| <1> | T=31.4N · m(3.2kgm) |
| <2> | T=9N · m(0.9kgm)    |

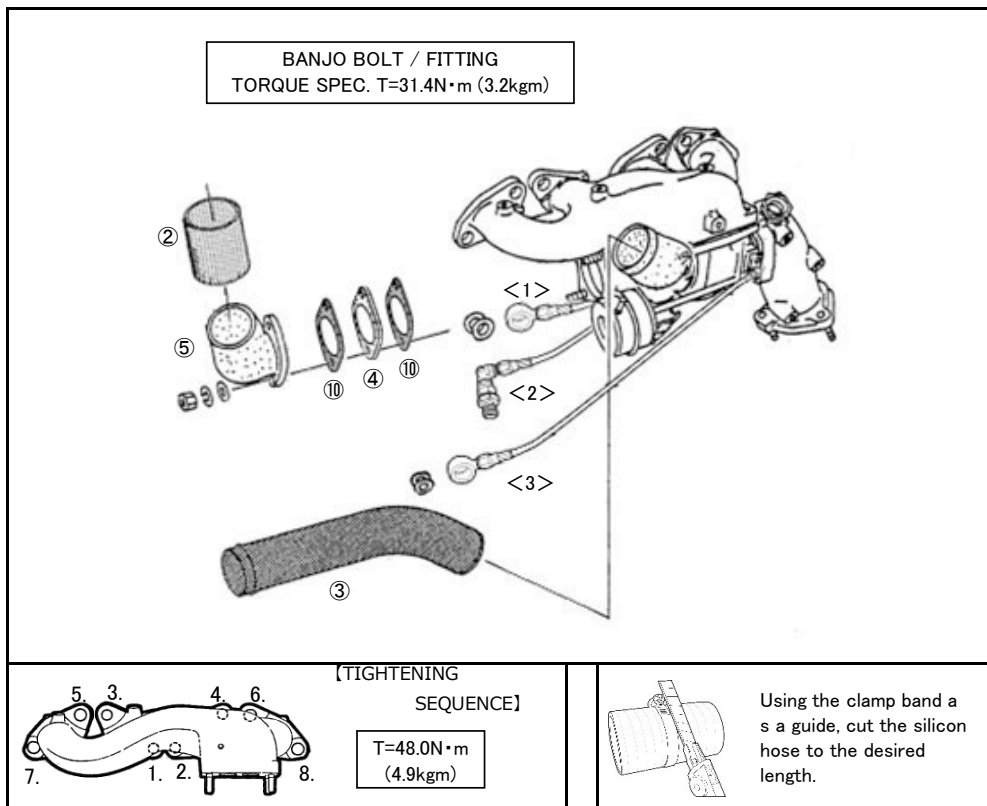
|    | PART                   | QTY. |
|----|------------------------|------|
| 23 | MESH HOSE 200mm        | 1    |
| 24 | BANJO FITTING M12 4AN  | 1    |
| 25 | BANJO BOLT M12         | 1    |
| 26 | WASHER M12             | 3    |
| 27 | FITTING 4AN M to F 90° | 2    |
| 28 | FITTING M12*P1.25 4AN  | 1    |

|    | PART              | QTY. |
|----|-------------------|------|
| 29 | OIL DRAIN PIPE    | 1    |
| 30 | BOLT M6*P1.0 16mm | 2    |
| 31 | OIL RETURN GASKET | 1    |

## 4. INSTALLING ONTO THE ENGINE

### CAUTION

- Do not use excessive force when attaching the pipes/tubes to the engine as this may damage the components and/or engine. In some cases, you may need to remove the engine entirely to fix a broken component.



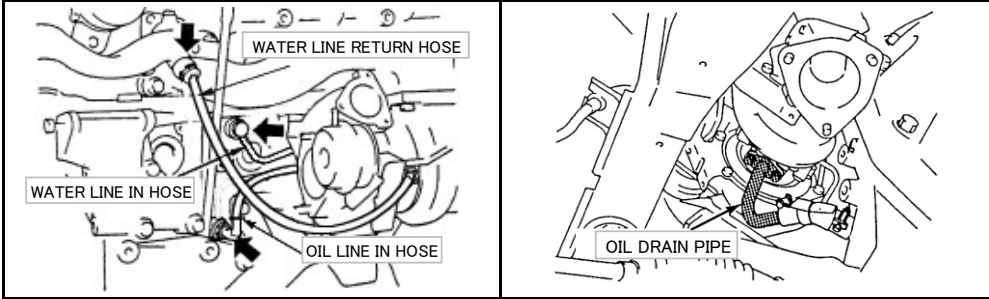
| PART  | QTY. |
|---|------|
| ② STRAIGHT HOSE                                     | 1    |
| ③ COMPRESSOR OUT PIPE<br>※ (R) PS13 only            | 1    |
| ④ COMPRESSOR IN ADAPTER                             | 1    |
| ⑤ COMPRESSOR IN PIPE<br>※Use stock part for S14/S15 | 1    |
| ⑩ COMPRESSOR IN GASKET                              | 2    |

|     | TORQUE SPEC. T=31.4N · m(3.2kgm) |
|-----|----------------------------------|
| <1> | WATER LINE IN HOSE               |
| <2> | OIL LINE IN HOSE                 |
| <3> | WATER LINE RETURN HOSE           |

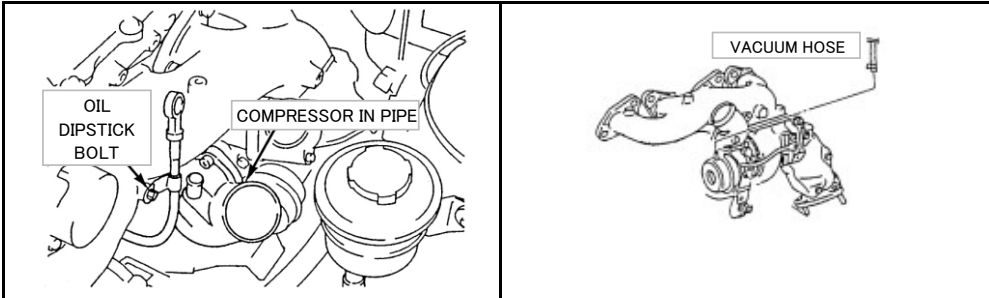


Apply the included Bolt Smooth Paste to all bolts exposed to heat from the exhaust. This helps prevent these bolts from becoming seized.

Connect the WATER LINE IN HOSE, WATER LINE RETURN HOSE and OIL LINE IN HOSE to the engine.



Install the COMPRESSOR IN PIPE and VACUUM HOSE.



## 5. TOPPING UP THE ENGINE OIL AND COOLANT

Top up the engine oil and coolant as required.  
For detailed instructions and information regarding replacement parts,  
please refer to the official servicing manual.



## 6. POST INSTALLATION CHECKS & PRECAUTIONS

- ① Ensure the vehicle is in neutral gear and check that the parking brake is engaged.
- ② Crank the engine for around 15 seconds but ensure you do not start the engine.
- ③ Start the engine and check for any signs of oil or coolant leaks during idle.
- ④ Stop the engine. Check to make sure that the oil and coolant are at acceptable levels.  
Be sure to also check the coolant reservoir level.
- ⑤ Start the engine again and rev to 3000rpm. Thoroughly check for any exhaust leaks and/or abnormal sounds.
- ⑥ Test drive the vehicle and check to make sure that the turbo is generating pressure/boost.



- By default, the actuator (standalone) is configured to give 1.0kg spring pressure with 2mm of preload applied.
- The actual boost pressure will vary depending on pre-turbo back pressure as well as the surrounding components installed. A boost controller should be used in conjunction to make precise adjustments to boost pressure.
- For details on changing actuator springs, please refer to the included actuator manual.
- Ensure you monitor boost levels using a boost gauge.

- ⑦ Check to ensure all parts are fitted correctly and that there are no oil/coolant leaks.



- Do not turn the engine off immediately after hard driving.
- Ensure you periodically change the engine oil.

## 7. TURBOCHARGER SPECIFICATIONS

| COMPRESSOR WHEEL |                 |                 |      |        |          |              |
|------------------|-----------------|-----------------|------|--------|----------|--------------|
| MODEL            | INLET DIA. (mm) | OUTER DIA. (mm) | TRIM | BLADES | MATERIAL | CONSTRUCTION |
| BX7960           | 52.6            | 68.0            | 60   | 6      | A2618    | CNC BILLET   |
| BX8270           | 59.0            | 76.2            | 60   | 6      | A2618    | CNC BILLET   |

| TURBINE WHEEL |                |                 |      |        |          |              |
|---------------|----------------|-----------------|------|--------|----------|--------------|
| MODEL         | EXIT DIA. (mm) | OUTER DIA. (mm) | TRIM | BLADES | MATERIAL | CONSTRUCTION |
| BX7960        | 54.0           | 61.0            | 79   | 9      | K418     | FORGED       |
| BX8270        | 58.8           | 67.0            | 77   | 9      | K418     | FORGED       |

|        | COMPRESSOR HOUSING |                |      | TURBINE HOUSING |         |      |
|--------|--------------------|----------------|------|-----------------|---------|------|
| MODEL  | INLET DIA. (mm)    | EXIT DIA. (mm) | A/R  | INLET (mm)      | EXIT    | A/R  |
| BX7960 | 53.5               | 38.5           | 0.62 | T25             | SR20DET | 0.57 |
| BX8270 | 60.0               | 38.75          | 0.62 | T25             | SR20DET | 0.57 |

## 8. ACTUATOR SPRINGS

This product features interchangeable actuator springs, allowing you to set different boost pressures. Use the following information as reference to choose the appropriate spring(s) for your setup.



### CHOOSING ACTUATOR SPRINGS

The table on the next page shows the standalone pressure/spring rate of each spring. All pressure/spring rates were measured just as the internal wastegate begins to open. Always ensure you measure and choose the appropriate spring(s) for your particular setup. For details on how to change actuator springs, please refer to the separate actuator manual.

- ※ The table on the next page shows the standalone pressure/spring rate of each spring with 2mm of preload applied.
- ※ The included actuator ships preconfigured with 1.0kgf/cm<sup>2</sup> springs as shown in the table on the next page.
- ※ The table on the next page should be used for reference only as actual boost pressure will vary depending on the setup.
- ※ A boost controller should be used in conjunction to accurately adjust boost settings. For best results, the boost controller should be used as the main boost control device, with the actuator springs providing a secondary level of adjustment.

### HOW TO CHOOSE ACTUATOR SPRINGS (EXAMPLE)



- Clamp/secure the actuator on a stable surface so that it doesn't move.
- Next, set up a dial indicator or similar tool so that you can accurately measure actuator rod travel.
- Using an air compressor and pressure gauge, apply air pressure to the actuator.
- Note the pressure at which the actuator rod begins to move.
- Then, use the following table to choose the appropriate spring(s) for your setup.

|                     |                     |                  |                  |                  |                  |                  |                  |
|---------------------|---------------------|------------------|------------------|------------------|------------------|------------------|------------------|
| STANDALONE          | kgf/cm <sup>2</sup> | 0.20             | 0.4              | 0.6              | 0.9              | 0.65             | 0.75             |
| SPRING              | Kpa                 | 19.61            | 39.23            | 58.84            | 88.26            | 63.74            | 73.55            |
| PRESSURE            | PSI                 | 2.84             | 5.69             | 8.53             | 12.80            | 9.25             | 10.67            |
| POSITIONING         |                     | INNER            | INNER            | MIDDLE           | MIDDLE           | OUTER            | OUTER            |
| P/N                 |                     | TB401B<br>-SPR07 | TB401B<br>-SPR08 | TB401B<br>-SPR09 | TB401B<br>-SPR10 | TB401B<br>-SPR11 | TB401B<br>-SPR12 |
| COLOR               |                     | BLACK            | SILVER           | PURPLE           | RED              | PINK             | BLUE             |
| SIZE                | O.D (mm)            | 29               | 29               | 36.5             | 36.5             | 44               | 44               |
|                     | LENGTH (mm)         | 32               | 36               | 43               | 52               | 57               | 68               |
| CONFIGURED PRESSURE |                     |                  |                  |                  |                  |                  |                  |
| kgf/cm <sup>2</sup> | Kpa                 | PSI              |                  |                  |                  |                  |                  |
| 0.20                | 19.61               | 2.84             | 0.20             |                  |                  |                  |                  |
| 0.40                | 39.23               | 5.69             |                  | 0.40             |                  |                  |                  |
| 0.60                | 58.84               | 8.53             |                  |                  | 0.60             |                  |                  |
| 0.65                | 63.74               | 9.25             |                  |                  |                  | 0.65             |                  |
| 0.75                | 73.55               | 10.67            |                  |                  |                  |                  | 0.75             |
| 0.80                | 78.45               | 11.38            | 0.20             |                  | 0.60             |                  |                  |
| 0.85                | 83.36               | 12.09            | 0.20             |                  |                  | 0.65             |                  |
| 0.90                | 88.26               | 12.80            |                  |                  |                  | 0.90             |                  |
| 0.95                | 93.16               | 13.51            | 0.20             |                  |                  |                  | 0.75             |
| 1.00                | 98.07               | 14.22            |                  | 0.40             | 0.60             |                  |                  |
| 1.05                | 102.97              | 14.93            |                  | 0.40             |                  | 0.65             |                  |
| 1.10                | 107.87              | 15.65            | 0.20             |                  |                  | 0.90             |                  |
| 1.15                | 112.78              | 16.36            |                  | 0.40             |                  |                  | 0.75             |
| 1.25                | 122.58              | 17.78            |                  |                  | 0.60             | 0.65             |                  |
| 1.30                | 127.49              | 18.49            |                  | 0.40             |                  | 0.90             |                  |
| 1.35                | 132.39              | 19.20            |                  |                  | 0.60             |                  | 0.75             |
| 1.45                | 142.20              | 20.62            | 0.20             |                  | 0.60             | 0.65             |                  |
| 1.55                | 152.00              | 22.05            | 0.20             |                  | 0.60             |                  | 0.75             |
| 1.55                | 152.00              | 22.05            |                  |                  |                  | 0.90             | 0.65             |
| 1.65                | 161.81              | 23.47            |                  | 0.40             | 0.60             | 0.65             |                  |
| 1.65                | 161.81              | 23.47            |                  |                  |                  | 0.90             | 0.75             |
| 1.75                | 171.62              | 24.89            | 0.20             |                  |                  | 0.90             | 0.65             |
| 1.75                | 171.62              | 24.89            |                  | 0.40             | 0.60             |                  | 0.75             |
| 1.85                | 181.42              | 26.31            | 0.20             |                  |                  | 0.90             | 0.75             |
| 1.95                | 191.23              | 27.74            |                  | 0.40             |                  | 0.90             | 0.65             |
| 2.05                | 201.04              | 29.16            |                  | 0.40             |                  | 0.90             | 0.75             |

## SETUP GUIDE

| CATEGORY  |      | RECOMMENDATION  |
|---|------|---|
| BOOST SETTING   | 7960 | 1.6kg/cm <sup>2</sup> (22.8psi) with boost controller |
|   | 8270 |   |
| <p>The 7960 / 8270 turbo is capable of making over 400ps / 450ps respectively @ 1.6kg/cm<sup>2</sup> (22.8psi) boost. For a stock engine, it is recommended that you at least upgrade the head gasket to a metal type. With the stock setup the engine should be able to withstand up to around 330ps @ 1.0~1.1kg/cm<sup>2</sup>(14.2~15.6psi) boost. With the upgraded gasket, 1.3kg/cm<sup>2</sup> (18.49psi) boost is possible and with forged pistons, 1.5~1.6kg/cm<sup>2</sup> (21.3~22.8psi) can be achieved. Note that boost settings should be made in 4th/5th gear. Configuring boost in lower gears will result in higher actual boost as load is significantly greater at higher gears.</p> <p>(You may notice that boost begins to fall as you raise the rpm beyond peak boost. This is normal)</p> |      |   |
| POWER   | 7960 | 400~420ps   |
|   | 8270 | 430~450ps   |
| <p>For a stock engine, around 300~330ps is the maximum it can withstand. Accordingly boost should be limited to around 1.1~1.2k.</p>  |      |   |
| PISTONS   | 7960 | FORGED TOMEI PISTONS                                  |
|   | 8270 |   |
| <p>Stock SR20 pistons can withstand up to around 330ps. However, the 7960 / 8270 turbo @ 1.6kg/cm<sup>2</sup>(22.8psi) boost significantly increases combustion pressure which can cause the stock pistons to melt. Therefore, It is highly recommended that you upgrade to forged pistons for high boost setups. The head gasket should also be upgraded at the same time. (The life span of an SR20 engine running stock pistons @ 1.3kg/cm<sup>2</sup> (18.49psi) boost is said to be around 1 year.)</p>  |      |   |
| HEAD GASKET   | 7960 | TOMEI METAL HEAD GASKET                               |
|   | 8270 |   |
| <p>Increasing boost will naturally increase combustion pressure. To maintain a secure seal at high boost is it strongly recommended that you upgrade to a high performance head gasket with superior sealing. Changing head gaskets will also allow you to adjust the compression ratio.</p>  |      |   |
| INJECTOR CAPACITY   | 7960 | More than 680cc, TOMEI 740cc                          |
|   | 8270 |   |
| <p>Target horse power×5.9÷No. of cylinders = required injector capacity per cylinder.<br/>Injectors should be operating at around 80~90% capacity to maintain good fuel atomization.</p>  |      |   |
| FUEL PUMP CAPACITY  | 7960 | More than 178 ℓ /h, TOMEI 248 ℓ /h                    |
|   | 8270 |   |
| <p>Injector capacity×No. of cylinders×0.06 = required fuel pump capacity<br/>Fuel pumps should be operating at around 80~90% capacity to maintain good fuel flow.</p>   |      |   |
| FUEL PRESSURE<br>REGULATOR  | 7960 | Adjustable type: TOMEI TYPE-S or similar              |
|   | 8270 |   |
| <p>Fuel pressure should be adjusted according to the fuel pump.<br/>Initial/atmospheric pressure should be set to 3kg/cm<sup>2</sup>.</p>   |      |   |

|  |      |   |
|--|------|---|
| AIR CLEANER  | 7960 | High flow type  |
|  | 8270 |   |
| Bolt-on replacement upgrade recommended if retaining MAF sensor.   |      |   |
| MAF  | 7960 | Stock Z32 or without  |
|  | 8270 | With out  |
| The stock Airflow diameter is too small and restrictive. A common upgrade is the Nissan Z32 Airflow meter. With the Z32 AFM it is possible to reach 450ps however a MAF delete setup is setup is recommended for higher power setups.  |      |   |
| SUCTION PIPE   | 7960 | High Flow Type  |
|  | 8270 |   |
| If you run high boost with the stock suction pipe, deformation of the pipe can occur and cause unwanted flow restrictions. Replacing this will improve air flow.   |      |   |
| INTERCOOLER  | 7960 | Large Capacity and High Flow Type   |
|  | 8270 |   |
| Compressed and pressurized air from the turbo is sent to the engine. As is, this air is warm/hot resulting in reduced air density and combustion efficiency which in turn leads to a decrease in performance. The intercooler sits between the turbo and the engine, dissipating the heat from the pressurized air. This cooler air is significantly denser, improving combustion efficiency and performance.  |      |   |
| BLOW-OFF VALVE   | 7960 | Non Vent to Atmosphere Type. S14/15 Recirculation Intake Relief recommended |
|  | 8270 |   |
| <p>When the Blow Off Valve relieves pressure by venting to the atmosphere, the turbo will work the same as the re-circulation method. But when the throttle is suddenly closed, air will still continue to flow through the AFM which will confuse the ECU to allow more fuel to be injected into the engine even when there is insufficient air flowing into the engine. This will cause the mixture to run rich and cause the engine to stall. This fouls the plugs and drops engine performance. So when using a blow off valve that re-circulates like standard, this eliminates the problem and allows the ECU to accurately control the correct air/fuel mixture at all times.</p> <p>※ The S14/15 comes with the Re-circulation Valve for intake relief function. This is when the pressure is higher than the supercharger, and so it acts as a safety device to allow the excess pressure to vent back into the intake system. This usually happens when the excess pressure reaches 0.1~ 0.4kg/cm<sup>2</sup>.</p> |      |   |
| EXHAUST MANIFOLD   | 7960 | TOMEI EXPREME or similar  |
|  | 8270 |   |
| By upgrading your camshafts, you can increase the exhaust pressure. To take advantage of this replacing the manifold is highly recommended. This will help spool the turbos more efficiently for a smoother and more responsive boost  |      |   |
| TURBO OUTLET   | 7960 | TOMEI EXPREME or similar  |
|  | 8270 |   |
| The stock outlet pipes have a restricted flow. In particular, at higher engine speeds (RPM), the narrower stock outlet pipes cause the exhaust gasses to build up within them, leading to unstable boost. With the larger outlet pipes, exhaust gasses can flow more efficiently, stabilizing boost and improving the overall response of the turbo.   |      |   |

|   |      |                                       |
|---|------|---------------------------------------|
| FRONT PIPE  | 7960 | TOMEI EXPREME or similar              |
|   | 8270 |                                       |
| As with the outlet, smooth air flow will improve the response pickup, leading to better performance overall.  |      |                                       |
| CATALYTIC CONVERTER   | 7960 | Metal catalytic converter             |
|   | 8270 |                                       |
| This allow high exhaust flow efficiency whilst still being able to reduce emissions.  |      |                                       |
| EXHAUST   | 7960 | Φ80mm main pipe diameter              |
|   | 8270 |                                       |
| As with the outlet, smooth air flow will improve response pickup and performance gains.   |      |                                       |
| COMPUTER  | 7960 | To suit the car's setup requirements. |
|   | 8270 |                                       |
| The ECU will need to be remapped after installation to suit the vehicles specifications/intended use.   |      |                                       |
| SPARK PLUG  | 7960 | No. 8 / 9 or similar                  |
|   | 8270 |                                       |
| The increase in power also means an increase combustion temperature. This can cause the stock spark plugs to melt. Heat range 8 or 9 spark plugs are generally recommended, although you should conduct an individual inspection to determine the best type for your vehicle. |      |                                       |

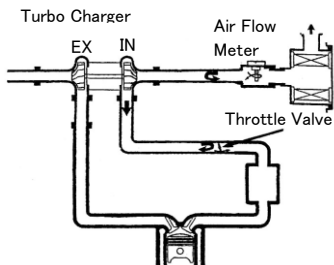
## RECOMMENDED SETUP FOR TUNED TURBO ENGINES

### ■ Modifying the re-circulation valve / installing an aftermarket blow-off valve

The re-circulation valve is also known as a "blow off valve", but the "re-circulation valve" type is a common factory setup on most turbo powered cars of recent years. This part is required when the engine is using an AFM (Air Flow Meter). The air flow meters which utilize the hot wire system is only able to detect a single direction of air flow through its chamber. The sensor picks up the air flow quantity that is sucked into the engine and transmits this data to the ECU. However, when the throttle is suddenly closed whilst still on boost, the mass compressed air is then forced to flow back up the intake, through the AFM (Air Flow Meter) the wrong way. This then causes the AFM to pickup the wrong information and it then cannot transmit the correct signal to the ECU. So to prevent this issue, the re-circulation valve's function recycles the air back into the intake piping for the turbo to keep the correct flow. The "vent to atmosphere" type BOV (blow off valves) are not completely beneficial, as this design does not optimize the air flow to the turbo.

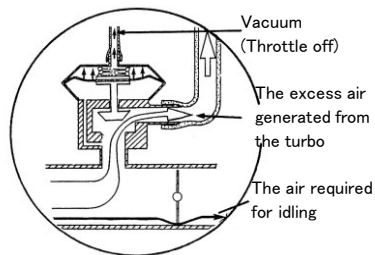
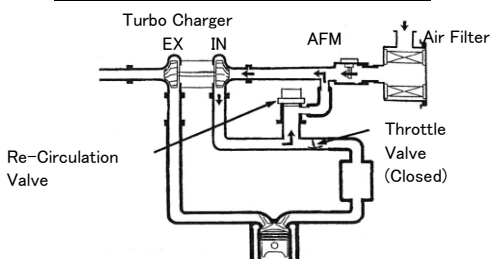
This "vent to atmosphere" design is mainly for enjoying the pressure release noise when the user backs off the throttle. The "vent to atmosphere" type BOV can also cause erroneous readings in the AFM readings which then makes the EMS (Engine Management System) to pickup the wrong data and it then cannot control the engine correctly. When the throttle is suddenly closed, the extra air flow through the AFM can cause the ECU to be confused and numerous problems can arise. Some examples are, the engine can run rich, fouling the spark plugs pre-maturely, or gives the wrong valve timing and so on. In addition, when aftermarket cams are installed in the engine, the overlap time can increase much more. This can make the idling quality deteriorate in comparison with the usual timing, at high engine speeds at the worse case scenario; it can cause terminal engine failure if a re-circulation valve type BOV is not used.

When there is no re-circulation valve



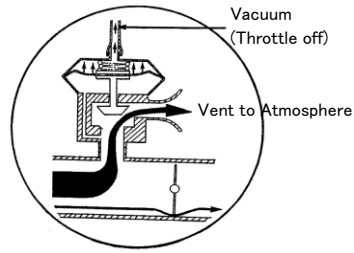
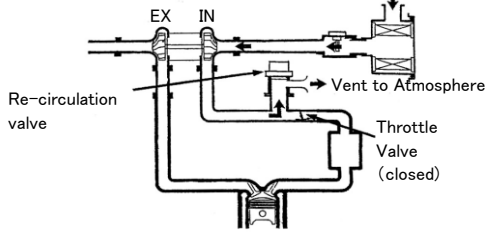
When going from WOT (Wide Open Throttle) to fully closed, the high volume of compressed air in the intake piping then flows backward. This reverse-flow then causes erroneous readings in the air flow meter sensor(s), which can cause various problems.

Standard Re-Circulation Valves



From wide open throttle to fully closed, the mass air is sucked back and re-cycled in the correct flow pattern. Then the air flow meter will have the correct reading of less air flow being sucked into the engine, and the ECU can correctly adjust the right fuel burn ratio and timing.

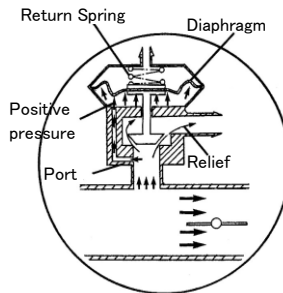
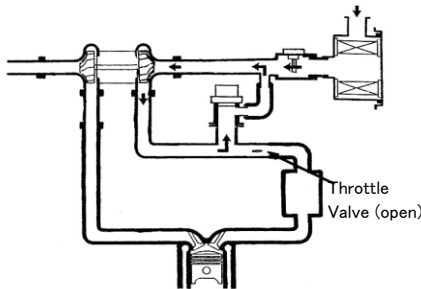
## Re-Circulation Vent to Atmosphere Valve



From wide open throttle to fully closed, even when the throttle is completely closed the mass air can vent to the atmosphere and the vacuum will suck high flow of air through the AFM. This erroneous readings can then cause the ECU to over-enrich the burn and/or cause engine failure.

## ■ Intake relief function (Only on S14 / S15 SR20DET powered cars)

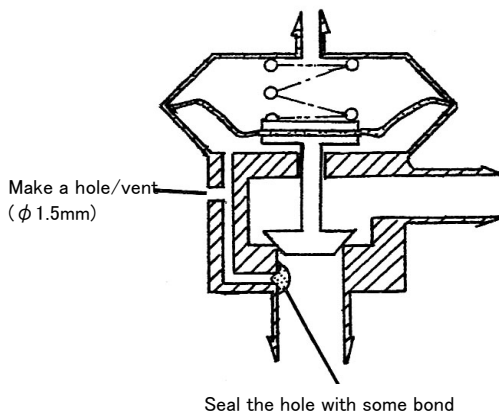
The S14 / S15 Silvia comes with an Intake Relief Function re-circulation valve setup. When the mass forced air rises abnormally, this function will allow the high boost pressure to escape back into the intake side. The valve is set to open at around  $0.1 \sim 0.4 \text{ kg/cm}^2$  at low boost pressure, this means that the rapid increase in boost is not possible as some of it will vent back into the intake system which causes power loss. This then hinders the turbo's potential.



When boost pressure is increased, the pressure falls on the diaphragm which then opens the valve, allowing the boost pressure to escape.

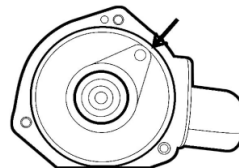
For improved tuning performance/efficiency, it is highly recommended to disable the intake relief function of the re-circulation valve.

## ■ Disabling the intake relief (example)



### [PROCEDURE]

- ① To stop the boost pressure from flowing into the diaphragm chamber, the access port is blocked using an epoxy bond as shown.



- ② Then drill a small  $\phi 1.5\text{mm}$  hole on the body (as shown in the illustration) to create an air vent.









---

27 Rancho Cir, Lake Forest, CA 92630 USA  
Phone : +1-949-855-6577

**[www.tomeiusa.com](http://www.tomeiusa.com)**

**OPEN : Monday-Friday**  
(National holidays and public holidays excluded)  
**10:00 - 19:00 PST**

# **TOMEI** 取扱説明書 *The Engine Specialist* INSTALLATION MANUAL



## マルチレートビレットアクチュエーター MULTI-RATE BILLET ACTUATOR

目次 / INDEX

P2 日本語

P12 English

このたびは弊社製品をお買い上げいただき、まことにありがとうございます。  
ご使用前にこの説明書をよくお読みのうえ正しくお使いください。  
お読みになった後もすぐ取り出せる場所に大切に保管してください。  
説明書に書かれている注意事項は必ず守ってください。  
各自動車メーカーの発行する整備要領書が必要になります。本書と合わせて  
お使いください。  
不適切な使用により事故が生じた場合、弊社では責任を負いかねますので、  
あらかじめご了承ください。

Thank you for purchasing a TOMEI product.  
Please read this installation manual carefully prior to installation/use.  
Ensure you keep this document stored in a safe location for future reference.  
Pay close attention to and adhere to the various warnings/cautions contained herein.  
You should also consult the official servicing manual for your vehicle when installing  
this product.  
Please note that inappropriate installation/use of this product will be at the owner's  
own risk and/or responsibility.  
Retailers/Workshops should ensure this document is given to the end user.

| 品番<br>PART NUMBER | 適合ターボチャージャーキット   |         |              | 初期設定圧<br>(kgf/cm <sup>2</sup> ) | セット<br>スプリング |
|-------------------|------------------|---------|--------------|---------------------------------|--------------|
|                   | エンジン             | サイズ     | 品番           |                                 |              |
| TB401B-ACT10      | RB26DETT         | MX7655  | TB401A-NS05A | 1.00                            | 銀 / 紫        |
|                   |                  | BX7655  | TB403A-NS05A |                                 |              |
|                   |                  | MX8260  | TB401A-NS05B |                                 |              |
|                   |                  | BX8260  | TB403A-NS05B |                                 |              |
| TB401B-ACT07      | RB25DET          | MX8265  | TB401A-NS06A | 1.00                            | 銀 / 紫        |
|                   |                  | BX8265  | TB403A-NS06A |                                 |              |
| TB401B-ACT09      | SR20DET          | MX7960  | TB401A-NS08A | 1.00                            | 銀 / 紫        |
|                   |                  | BX7960  | TB403A-NS08A |                                 |              |
|                   |                  | MX8270  | TB401A-NS08B |                                 |              |
|                   |                  | BX8270  | TB403A-NS08B |                                 |              |
|                   | KA24DE           | MX7960  | TB401A-NS16C |                                 |              |
|                   |                  | BX7960  | TB403A-NS16C |                                 |              |
|                   |                  | MX8270  | TB401A-NS16D |                                 |              |
|                   |                  | BX8270  | TB403A-NS16D |                                 |              |
| TB401B-ACT13      | EJ SINGLE SCROLL | MX7760  | TB401A-SB01A | 1.00                            | 銀 / 紫        |
|                   |                  | BX7760  | TB403A-SB01A |                                 |              |
|                   |                  | MX7960  | TB401A-SB01B |                                 |              |
|                   |                  | BX7960  | TB403A-SB01B |                                 |              |
|                   |                  | MX8265  | TB401A-SB01C |                                 |              |
|                   |                  | BX8265  | TB403A-SB01C |                                 |              |
| TB401B-ACT14      |                  | MX7960F | TB401A-SB01D | 1.00                            | 銀 / 紫        |
|                   |                  | BX7960F | TB403A-SB01D |                                 |              |
| TB401B-ACT12      | 4G63 EVO4-9      | MX7960  | TB401A-MT01A | 1.00                            | 銀 / 紫        |
|                   |                  | BX7960  | TB403A-MT01A |                                 |              |
|                   |                  | MX7967  | TB401A-MT01B |                                 |              |
|                   |                  | BX7967  | TB403A-MT01B |                                 |              |
| TB401B-ACT11      | 4B11             | MX8280  | TB401A-MT02A | 1.00                            | 銀 / 紫        |
|                   |                  | BX8280  | TB403A-MT02A |                                 |              |
| TB401B-ACT08      | 1JZ-GTE          | MX8280  | TB401A-TY04A | 1.00                            | 銀 / 紫        |
|                   |                  | BX8280  | TB403A-TY04A |                                 |              |
| TB401B-ACT15      | G4KF             | MX7960  | TB401A-HY01A | 1.00                            | 銀 / 紫        |
|                   |                  | BX7960  | TB403A-HY01A |                                 |              |

## 注意

- 本取扱説明書は製品に関わる特記事項についてのみ記載しています。実際の作業や手順については各自動車メーカー発行の整備要領書などを併用してください。
- 本製品は自動車競技部品です。サーキットなどの公道ではない閉鎖された場所で使用してください。
- 本製品を取り付け、調整することにより、エンジン出力が向上する場合があります。そのため、エンジン制御やその他周辺装置の最適化が必要になります。
- ターボメーターなどで常にコンディションの確認をしてください。

## 警告

- 適合する車種以外へのご使用はおやめください。本製品および、ターボチャージャーやエンジンを破損する恐れがあります。
- 本製品の取り付けは設備の整った環境で、資格をもった整備士が行ってください。
- 本製品を取り付ける際には、適切な工具、保護具を使用してください。ご使用にならないとけがにつながり危険です。
- 本製品の取り付けはエンジンが十分に冷えた状態で行ってください。エンジンが冷えていない状態の作業は火傷の恐れがあります。
- 本製品の取り付けに必要な各部品の脱着の際には指定トルクなどを守り、無理な力を加えないでください。本製品および、ターボチャージャーやエンジンを破損する恐れがあります。

### 取付/調整作業に必要な工具類

- エンジン整備工具一式
- 整備要領書

## 製品構成

下記の部品・数量が揃っているかご確認ください。



上記アクチュエーター本体は参考図となります。機種によって形状は異なります。

| 部品番号 | 名称                   | 品番           | 数量 |
|------|----------------------|--------------|----|
| ①    | アクチュエーター本体           | P2参照         | 1  |
| ②    | ストレートニップル            | TB401B-SAN01 | 1  |
| ③    | アクチュエーター Springs 黒   | TB401B-SPR07 | 1  |
| ④    | アクチュエーター Springs 銀   | TB401B-SPR08 | 1  |
| ⑤    | アクチュエーター Springs 紫   | TB401B-SPR09 | 1  |
| ⑥    | アクチュエーター Springs 赤   | TB401B-SPR10 | 1  |
| ⑦    | アクチュエーター Springs ピンク | TB401B-SPR11 | 1  |
| ⑧    | アクチュエーター Springs 青   | TB401B-SPR12 | 1  |



### アクチュエーター Springs セット Springs とスペア Springs について

- アクチュエーター本体にはアクチュエーター Springs が2本セットされています (セット Springs P2参照)。  
そのため同梱されている Springs 単体 (スペア Springs) は上記製品構成からセットされている Springs を抜いたものになります。  
(セット Springs) + (スペア Springs) = 6本 となります。



### アクチュエーター Springs の選択について

本書に記載の各 Springs の単体/設定圧力はアクチュエーター単体で2mmのプリロードをかけた状態でインゲバルブが開き始める圧力となっています。  
実際の過給圧の設定は1次排圧の影響や他の部品の仕様により大きく異なる場合があります。過給圧の決定はブーストコントローラーを併用のうえ、実走に等しい環境で確認しながら慎重に行ってください。

## 1.プリロード調整とターボチャージャーへの取り付け

### ! 注意

- 本書の解説は車両からターボチャージャーが取り外されていること、ターボチャージャーからアクチュエーターが取り外されていることを前提としています。車両/ターボチャージャーからの取り外しや、車両への復帰はターボチャージャーの取扱説明書や整備要領書を参照してください。
- 本製品はターボチャージャーキットの補修部品として設定しております。アクチュエーター脱着の際は取り付けボルトやRクリップ、Eリングなどはターボチャージャーキットで使用していたものを再使用しますので、作業の際に無くさないようにご注意ください。

### 1-1. ターボチャージャーへの取り付け

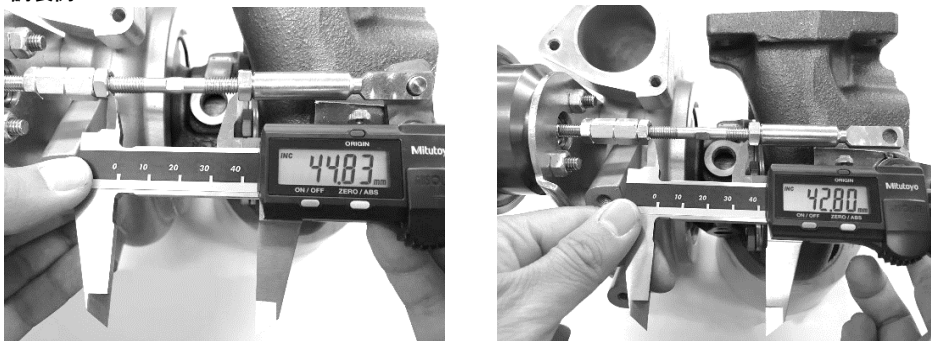
ターボチャージャーキットから取り外したアクチュエーター取り付けボルトを再使用して取り付けます。

1-2で解説するプリロードを調整したあと、RクリップまたはEリングを使用してターボチャージャーのシングバルブブラケットにロッドを固定し、最後にロッドナットを締め付けます。

### 1-2. プリロード調整

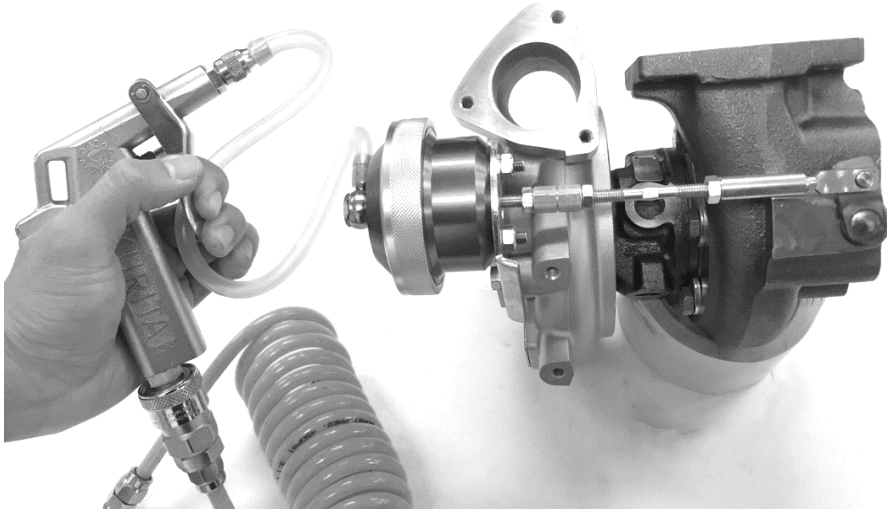
本製品はターボチャージャー装着時に2mmのプリロードをロッドにかけるように設計されております。プリロードが正しくかかっていることを確認しながら取り付けてください。

#### 調製例



- ① アクチュエーター本体をターボチャージャーに取り付けてください。
- ② アクチュエーターロッドを調整し、ターボチャージャーのシングバルブブラケットと接続してください。  
※ このとき、ターボチャージャーのシングバルブがしっかりと閉じていることを確認してください。
- ③ ②の状態アクチュエーターロッドの任意の場所の長さを測ってください。
- ④ アクチュエーターロッドをシングバルブブラケットから外し、ロッドの長さを③で測った長さより2.00~2.25mm程度短くなるように調整してください。





- ⑤ アクチュエータにセットされたスプリングよりも少し高めの圧力をかけてください。圧力をかけるとアクチュエーターロッドが動いてスイングバルブブラケットと接続できるようになります。

**!** 3kgf/cm<sup>2</sup>以上の圧力はかけないようにご注意ください。

- ⑥ RクリップまたはEリングを使用してターボチャージャーのスイングバルブブラケットにアクチュエーターロッドを固定してください。
- ⑦ アクチュエーターロッドのナットを締め付けてください。

## 2.目標ブースト圧の設定（アクチュエータースプリングの交換方法）

本製品はアクチュエータースプリングを最大3つまで組み合わせることにより、ブースト設定値を変更することができます。下記を参考に目的に合ったアクチュエータースプリングを選択してください。スプリングには識別色がついていますが、色がわかりづらい場合は下記のサイズで区別してください。なお、スプリングは最低希望ブースト圧に合わせて選択してください。

|                     |                     |                  |                  |                  |                  |                  |                  |
|---------------------|---------------------|------------------|------------------|------------------|------------------|------------------|------------------|
| スプリング<br>単体圧力       | kgf/cm <sup>2</sup> | 0.20             | 0.4              | 0.6              | 0.9              | 0.65             | 0.75             |
|                     | Kpa                 | 19.61            | 39.23            | 58.84            | 88.26            | 63.74            | 73.55            |
|                     | PSI                 | 2.84             | 5.69             | 8.53             | 12.80            | 9.25             | 10.67            |
| 設置位置                |                     | インナー             | インナー             | ミドル              | ミドル              | アウター             | アウター             |
| 品番                  |                     | TB401B<br>-SPR07 | TB401B<br>-SPR08 | TB401B<br>-SPR09 | TB401B<br>-SPR10 | TB401B<br>-SPR11 | TB401B<br>-SPR12 |
| 識別色                 |                     | 黒                | 銀                | 紫                | 赤                | ピンク              | 青                |
| サイズ                 | 外径 mm               | 29               | 29               | 36.5             | 36.5             | 44               | 44               |
|                     | 長さ mm               | 32               | 36               | 43               | 52               | 57               | 68               |
| 設定圧力                |                     |                  |                  |                  |                  |                  |                  |
| kgf/cm <sup>2</sup> | Kpa                 | PSI              |                  |                  |                  |                  |                  |
| 0.20                | 19.61               | 2.84             | 0.20             |                  |                  |                  |                  |
| 0.40                | 39.23               | 5.69             |                  | 0.40             |                  |                  |                  |
| 0.60                | 58.84               | 8.53             |                  |                  | 0.60             |                  |                  |
| 0.65                | 63.74               | 9.25             |                  |                  |                  | 0.65             |                  |
| 0.75                | 73.55               | 10.67            |                  |                  |                  |                  | 0.75             |
| 0.80                | 78.45               | 11.38            | 0.20             |                  | 0.60             |                  |                  |
| 0.85                | 83.36               | 12.09            | 0.20             |                  |                  | 0.65             |                  |
| 0.90                | 88.26               | 12.80            |                  |                  |                  | 0.90             |                  |
| 0.95                | 93.16               | 13.51            | 0.20             |                  |                  |                  | 0.75             |
| 1.00                | 98.07               | 14.22            |                  | 0.40             | 0.60             |                  |                  |
| 1.05                | 102.97              | 14.93            |                  | 0.40             |                  | 0.65             |                  |
| 1.10                | 107.87              | 15.65            | 0.20             |                  |                  | 0.90             |                  |
| 1.15                | 112.78              | 16.36            |                  | 0.40             |                  |                  | 0.75             |
| 1.25                | 122.58              | 17.78            |                  |                  | 0.60             | 0.65             |                  |
| 1.30                | 127.49              | 18.49            |                  | 0.40             |                  | 0.90             |                  |
| 1.35                | 132.39              | 19.20            |                  |                  | 0.60             |                  | 0.75             |
| 1.45                | 142.20              | 20.62            | 0.20             |                  | 0.60             | 0.65             |                  |
| 1.55                | 152.00              | 22.05            | 0.20             |                  | 0.60             |                  | 0.75             |
| 1.55                | 152.00              | 22.05            |                  |                  |                  | 0.90             | 0.65             |
| 1.65                | 161.81              | 23.47            |                  | 0.40             | 0.60             | 0.65             |                  |
| 1.65                | 161.81              | 23.47            |                  |                  |                  | 0.90             | 0.75             |
| 1.75                | 171.62              | 24.89            | 0.20             |                  |                  | 0.90             | 0.65             |
| 1.75                | 171.62              | 24.89            |                  | 0.40             | 0.60             |                  | 0.75             |
| 1.85                | 181.42              | 26.31            | 0.20             |                  |                  | 0.90             | 0.75             |
| 1.95                | 191.23              | 27.74            |                  | 0.40             |                  | 0.90             | 0.65             |
| 2.05                | 201.04              | 29.16            |                  | 0.40             |                  | 0.90             | 0.75             |

※ 上記の設定値はあくまでも目安です。ブースト値は車両の仕様により変化します。

※ 実際のブースト値の設定はブーストコントローラーを併用してください。ブーストコントローラーの設定を主とし、アクチュエーターを補助として調整することで、安定したブーストセッティングが可能となります。

## 2-1. アクチュエーターの分解

- ① ターボチャージャーからアクチュエーターを取り外してください。



このとき、アクチュエーターロッドとターボチャージャーのスイングバルブブラケットを固定しているRクリップやEリングを紛失しないように注意してください。

RクリップやEリングは再使用します。

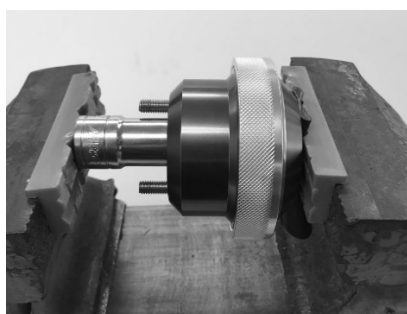
- ② アクチュエーターからステータを取り外してください。
- ③ スイベルニップルを外してください。
- ④ アクチュエーターロッドのクレビスとロッドナットを外してください。

アクチュエーターロッドを外せる機種はロッドごと外してください。  
作業がしやすくなります。

- ④ アクチュエーターケースをバイス（万力）などで押さえつけてください。  
それによりケース/ロックリングへのスプリングの反力が無くなり、ケースを分解することができます。



### ロックリングを外す際の注意



ロッドが外せる機種の場合の一例



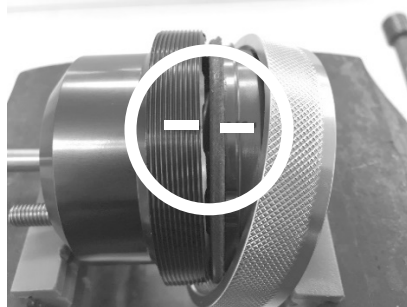
ロッドが外せない機種の場合の一例

なるべくケースの中心に均等に圧力がかかるようにバイス（万力）以外のツールも使用して締め付けてください。

この際、必要以上の力で締め付けしないでください。ケースを破損する恐れがあります。  
また、アクチュエーターケースが傷つかないように保護をしてください。



### ケースに合いマークを入れてください



アッパーケースとロアケースの任意の場所に  
合いマークを入れてください。

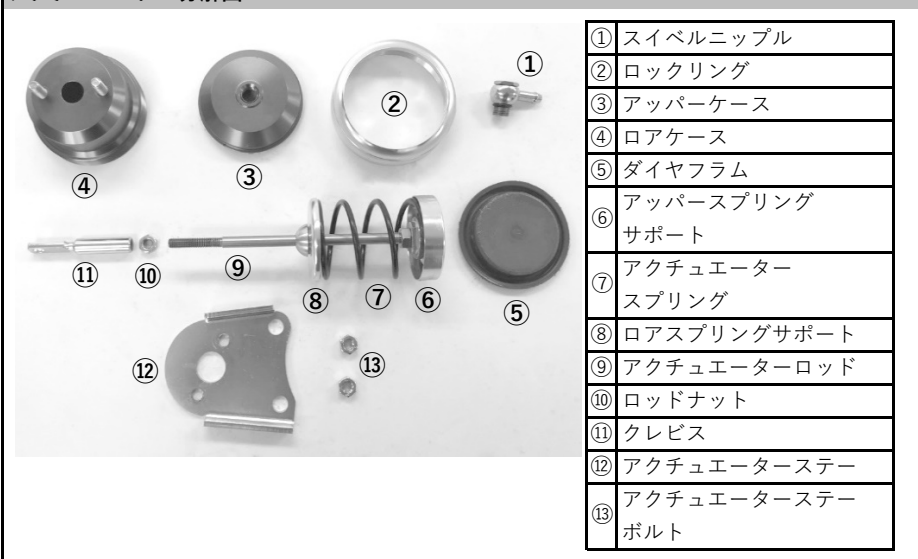
組み立ての際にロゴの向きをもとに  
戻すために必要になります。

⑤ バイス（万力）から外してください。

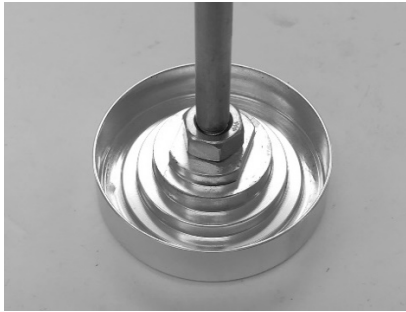


この際、まだケースにスプリングの反力がかかっているため、慎重に扱ってください。

### アクチュエーター分解図



## 2-2. アクチュエータースプリングの交換



アッパースプリングサポートの裏にはインナー/ミドル/アウター用のスプリングガイドがあります。ここに各スプリングを用途に合わせてセットします。

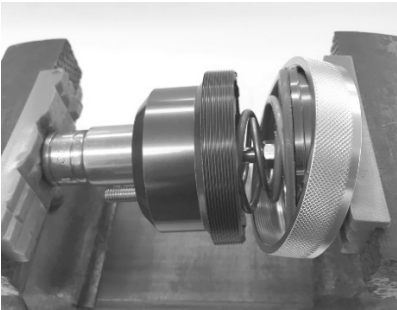
### 作業例 初期セットスプリング $1.00\text{kgf/cm}^2$ を $1.55\text{kgf/cm}^2$ に変更する



① 初期セットスプリングは $1.00\text{kgf/cm}^2$  (銀/紫) がセットされています。



②  $0.20\text{kgf/cm}^2$  (黒/インナー)  
 $0.60\text{kgf/cm}^2$  (紫/ミドル)  
 $0.75\text{kgf/cm}^2$  (青/アウター)  
に変更します。



③ 本書2-1.アクチュエーターの分解を参考にし、バイス (万力) などでアクチュエータースプリングを縮めてくロックリングで固定してください。



この際、スプリングがスプリングガイドに正しく着座していることを確認しながら締めていってください。

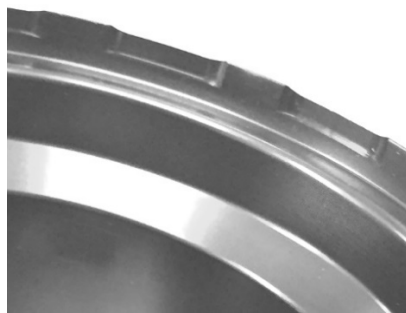
アッパースプリングサポートにダイヤフラムを被せるのを忘れないようにしてください。



### ケースを閉じるときの注意



アッパーケース



ロアケース

ケースを分解した際につけたアッパーケースとロアケースの合いマークを合わせてください。そうすることでロゴマークが初期の位置になります。また、アッパーケースに3ヶ所、ロアケースに12ヶ所の切り欠きがあります。その切り欠きどうしを合わせて固定してください。

### 2-3. アクチュエータースプリング選択方法の一例



- アクチュエーターを動かさないように固定する。
- 計測器（マイクロメーターなど）アクチュエーターロッドのトラベル量が計測できるようセットする
- 圧力計を通してアクチュエーターにエアを入れる
- 計測器の動きでアクチュエーターの動作圧力を確認する。
- アクチュエータースプリング一覧表を参考に目的にあったスプリングに入れ替える

## 3. ターボチャージャー/車両への復帰

- これまでに取り外したアクチュエーターロッド/スィベルニップル/アクチュエーターステーなどを元に戻し、ターボチャージャー/車両へと取り付けてください。

| P/N          | COMPATIBLE TURBOCHARGER KITS |         |              | PRESET<br>(kgf/cm <sup>2</sup> ) | SET<br>SPRINGS    |
|--------------|------------------------------|---------|--------------|----------------------------------|-------------------|
|              | ENGINE                       | SIZE    | P/N          |                                  |                   |
| TB401B-ACT10 | RB26DETT                     | MX7655  | TB401A-NS05A | 1.00                             | SILVER/<br>PURPLE |
|              |                              | BX7655  | TB403A-NS05A |                                  |                   |
|              |                              | MX8260  | TB401A-NS05B |                                  |                   |
|              |                              | BX8260  | TB403A-NS05B |                                  |                   |
| TB401B-ACT07 | RB25DET                      | MX8265  | TB401A-NS06A | 1.00                             | SILVER/<br>PURPLE |
|              |                              | BX8265  | TB403A-NS06A |                                  |                   |
| TB401B-ACT09 | SR20DET                      | MX7960  | TB401A-NS08A | 1.00                             | SILVER/<br>PURPLE |
|              |                              | BX7960  | TB403A-NS08A |                                  |                   |
|              |                              | MX8270  | TB401A-NS08B |                                  |                   |
|              |                              | BX8270  | TB403A-NS08B |                                  |                   |
|              | KA24DE                       | MX7960  | TB401A-NS16C |                                  |                   |
|              |                              | BX7960  | TB403A-NS16C |                                  |                   |
|              |                              | MX8270  | TB401A-NS16D |                                  |                   |
|              |                              | BX8270  | TB403A-NS16D |                                  |                   |
| TB401B-ACT13 | EJ SINGLE SCROLL             | MX7760  | TB401A-SB01A | 1.00                             | SILVER/<br>PURPLE |
|              |                              | BX7760  | TB403A-SB01A |                                  |                   |
|              |                              | MX7960  | TB401A-SB01B |                                  |                   |
|              |                              | BX7960  | TB403A-SB01B |                                  |                   |
|              |                              | MX8265  | TB401A-SB01C |                                  |                   |
|              |                              | BX8265  | TB403A-SB01C |                                  |                   |
| TB401B-ACT14 |                              | MX7960F | TB401A-SB01D | 1.00                             | SILVER/<br>PURPLE |
|              |                              | BX7960F | TB403A-SB01D |                                  |                   |
| TB401B-ACT12 | 4G63 EVO4-9                  | MX7960  | TB401A-MT01A | 1.00                             | SILVER/<br>PURPLE |
|              |                              | BX7960  | TB403A-MT01A |                                  |                   |
|              |                              | MX7967  | TB401A-MT01B |                                  |                   |
|              |                              | BX7967  | TB403A-MT01B |                                  |                   |
| TB401B-ACT11 | 4B11                         | MX8280  | TB401A-MT02A | 1.00                             | SILVER/<br>PURPLE |
|              |                              | BX8280  | TB403A-MT02A |                                  |                   |
| TB401B-ACT08 | 1JZ-GTE                      | MX8280  | TB401A-TY04A | 1.00                             | SILVER/<br>PURPLE |
|              |                              | BX8280  | TB403A-TY04A |                                  |                   |
| TB401B-ACT15 | G4KF                         | MX7960  | TB401A-HY01A | 1.00                             | SILVER/<br>PURPLE |
|              |                              | BX7960  | TB403A-HY01A |                                  |                   |



## CAUTION

- This installation manual contains important information regarding this product.  
For details regarding the assembly/disassembly of stock components, please refer to the vehicle's official servicing manual.
- This product is intended for motorsport use and should only be used on a racing circuit or a circuit closed off from public roads.
- Installing this product will increase the engine's power output. After installation, the engine management system and other surrounding components will need to be adjusted accordingly.
- Ensure you consistently monitor the turbo's performance using gauges and/or similar devices.



## WARNING

- Only install this product on the specified vehicles to avoid damaging the product and/or engine.
- This product should be installed by a trained professional in a well-equipped workshop.
- Ensure you use the appropriate tools and safety gear when installing this product.  
Failing to do so may result in injury.
- Install this product only when the engine is cool and/or cold to avoid potential fire hazards.
- Ensure you use the correct specified torque for each fastening. Do not use excessive force when attaching or removing components as this may damage the product and/or engine.

## REQUIRED TOOLS FOR INSTALLATION

- General engine maintenance tools
- Official servicing manual



## KIT CONTENTS

Check to ensure all the following items are included in this kit.



Depending on the application, the actuator may look different compared to the one above.

| REF. NO. | PART                    | P/N          | QTY |
|----------|-------------------------|--------------|-----|
| ①        | ACTUATOR                | See P2       | 1   |
| ②        | STRAIGHT NIPPLE         | TB401B-SAN01 | 1   |
| ③        | ACTUATOR SPRING, BLACK  | TB401B-SPR07 | 1   |
| ④        | ACTUATOR SPRING, SILVER | TB401B-SPR08 | 1   |
| ⑤        | ACTUATOR SPRING, PURPLE | TB401B-SPR09 | 1   |
| ⑥        | ACTUATOR SPRING, RED    | TB401B-SPR10 | 1   |
| ⑦        | ACTUATOR SPRING, PINK   | TB401B-SPR11 | 1   |
| ⑧        | ACTUATOR SPRING, BLUE   | TB401B-SPR12 | 1   |



### ACTUATOR SPRINGS: PRESET SPRINGS & SPARE SPRINGS

- The actuator ships preconfigured with 2 springs already inside.  
(See P11, SET SPRINGS) .  
Besides these 2 springs, there are an additional 4 spare springs.  
(SET SPRINGS) + (SPARE SPRINGS) = 6 SPRINGS IN TOTAL



### CHOOSING ACTUATOR SPRINGS

The standalone pressure/spring rate of each spring shown in this manual were all measured with 2mm of preload applied. Actual boost pressure will vary depending on pre-turbo exhaust pressure as well as the supporting modifications. Note, boost settings should be made using a boost controller in an accurately simulated driving environment.

# 1. ADJUSTING PRELOAD AND INSTALLATION

## CAUTION

- The following information is based on the turbocharger and actuator being completely removed from the vehicle and separated from one another in advance.  
For details on removing and/or reinstalling the turbocharger, please refer to the turbocharger installation manual or the vehicle's official servicing manual.
- This product is a components of the turbocharger kit.  
Be careful not to misplace the R and/or E clips when removing the actuator from the turbocharger. These will be reused again later.

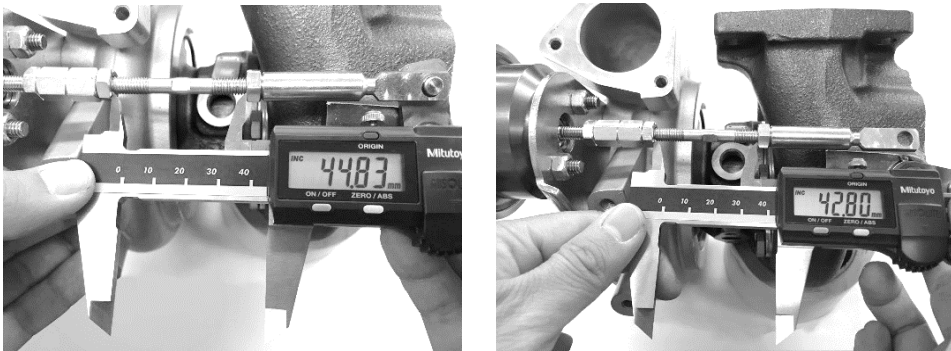
### 1-1. INSTALLING ONTO THE TURBOCHARGER

Reinstall the actuator onto the turbocharger using the actuator bolts.  
After adjusting the preload as detailed in 1-2, use the R and/or E clip to re-secure the actuator rod to the wastegate bracket.  
Remember to also tighten down the actuator rod nut(s).

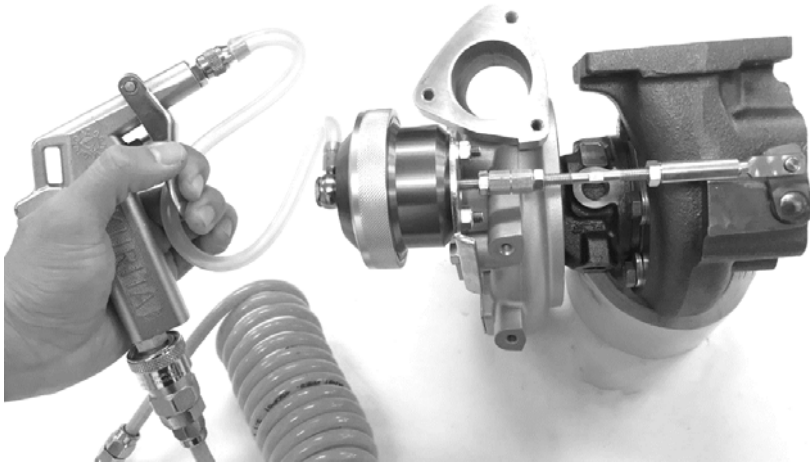
### 1-2. ADJUSTING THE PRELOAD

This actuator is designed to take 2mm of preload when attached to the turbocharger.  
Ensure the preload is applied correctly as you proceed with the installation.

調製例



- ① Install the actuator onto the turbocharger.
- ② Adjust and connect the actuator rod to the wastegate bracket.
  - ※ Ensure the wastegate is fully closed during this process.
- ③ Measure the required actuator rod length as set during ②.
- ④ Temporarily remove the actuator rod from the wastegate bracket and shorten the length measured during ③ by 2.00~2.25mm.



- ⑤ Apply air pressure to the actuator using slightly higher pressure than the configured springs. This will move the actuator rod, allowing you to reconnect it to the wastegate bracket.

**!** Do not apply more than  $3\text{kgf/cm}^2$  of pressure.

- ⑥ Secure the actuator rod to the wastegate bracket using the R and/or E clip.
- ⑦ Tighten down the nuts on the actuator rod.

## 2. SETTING BOOST PRESSURE (CHANGING SPRINGS)

This product features interchangeable actuator springs, allowing you to set different boost pressures by combining up to 3 springs. Use the below information as reference to find the combination for you. All the springs are color coded. However, if you are unsure, use the sizing chart below for reference. Note that spring(s) should be chosen based on the lowest desired boost pressure.

|                     |                     |                  |                  |                  |                  |                  |                  |
|---------------------|---------------------|------------------|------------------|------------------|------------------|------------------|------------------|
| STANDALONE          | kgf/cm <sup>2</sup> | 0.20             | 0.4              | 0.6              | 0.9              | 0.65             | 0.75             |
| SPRING              | Kpa                 | 19.61            | 39.23            | 58.84            | 88.26            | 63.74            | 73.55            |
| PRESSURE            | PSI                 | 2.84             | 5.69             | 8.53             | 12.80            | 9.25             | 10.67            |
| POSITIONING         |                     | INNER            | INNER            | MIDDLE           | MIDDLE           | OUTER            | OUTER            |
| P/N                 |                     | TB401B<br>-SPR07 | TB401B<br>-SPR08 | TB401B<br>-SPR09 | TB401B<br>-SPR10 | TB401B<br>-SPR11 | TB401B<br>-SPR12 |
| COLOR               |                     | BLACK            | SILVER           | PURPLE           | RED              | PINK             | BLUE             |
| SIZE                | O.D (mm)            | 29               | 29               | 36.5             | 36.5             | 44               | 44               |
|                     | LENGTH (mm)         | 32               | 36               | 43               | 52               | 57               | 68               |
| CONFIGURED PRESSURE |                     |                  |                  |                  |                  |                  |                  |
| kgf/cm <sup>2</sup> | Kpa                 | PSI              |                  |                  |                  |                  |                  |
| 0.20                | 19.61               | 2.84             | 0.20             |                  |                  |                  |                  |
| 0.40                | 39.23               | 5.69             |                  | 0.40             |                  |                  |                  |
| 0.60                | 58.84               | 8.53             |                  |                  | 0.60             |                  |                  |
| 0.65                | 63.74               | 9.25             |                  |                  |                  | 0.65             |                  |
| 0.75                | 73.55               | 10.67            |                  |                  |                  |                  | 0.75             |
| 0.80                | 78.45               | 11.38            | 0.20             |                  | 0.60             |                  |                  |
| 0.85                | 83.36               | 12.09            | 0.20             |                  |                  | 0.65             |                  |
| 0.90                | 88.26               | 12.80            |                  |                  |                  | 0.90             |                  |
| 0.95                | 93.16               | 13.51            | 0.20             |                  |                  |                  | 0.75             |
| 1.00                | 98.07               | 14.22            |                  | 0.40             | 0.60             |                  |                  |
| 1.05                | 102.97              | 14.93            |                  | 0.40             |                  | 0.65             |                  |
| 1.10                | 107.87              | 15.65            | 0.20             |                  |                  | 0.90             |                  |
| 1.15                | 112.78              | 16.36            |                  | 0.40             |                  |                  | 0.75             |
| 1.25                | 122.58              | 17.78            |                  |                  | 0.60             | 0.65             |                  |
| 1.30                | 127.49              | 18.49            |                  | 0.40             |                  | 0.90             |                  |
| 1.35                | 132.39              | 19.20            |                  |                  | 0.60             |                  | 0.75             |
| 1.45                | 142.20              | 20.62            | 0.20             |                  | 0.60             | 0.65             |                  |
| 1.55                | 152.00              | 22.05            | 0.20             |                  | 0.60             |                  | 0.75             |
| 1.55                | 152.00              | 22.05            |                  |                  |                  | 0.90             | 0.65             |
| 1.65                | 161.81              | 23.47            |                  | 0.40             | 0.60             | 0.65             |                  |
| 1.65                | 161.81              | 23.47            |                  |                  |                  | 0.90             | 0.75             |
| 1.75                | 171.62              | 24.89            | 0.20             |                  |                  | 0.90             | 0.65             |
| 1.75                | 171.62              | 24.89            |                  | 0.40             | 0.60             |                  | 0.75             |
| 1.85                | 181.42              | 26.31            | 0.20             |                  |                  | 0.90             | 0.75             |
| 1.95                | 191.23              | 27.74            |                  | 0.40             |                  | 0.90             | 0.65             |
| 2.05                | 201.04              | 29.16            |                  | 0.40             |                  | 0.90             | 0.75             |

※ The above is for reference only. Actual settings will vary depending on the vehicle specifications.

※ A boost controller should be used in conjunction to accurately adjust boost settings.

For best results, the boost controller should be used as the main boost control device, with the actuator springs providing a secondary level of adjustment.

## 2-1. DISASSEMBLING THE ACTUATOR

- ① Remove the actuator from the turbocharger.



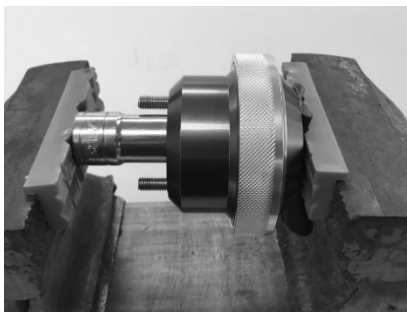
Be careful not to misplace the R and/or E clips that secure the actuator rod to the wastegate bracket. These will be reused again later.

- ② Remove the actuator bracket from the actuator.
- ③ Remove the swivel nipple.
- ④ Remove the clevis and rod nuts from the actuator rod.  
Remove the actuator rod if possible. (Only on some models)  
This will make the following steps easier.

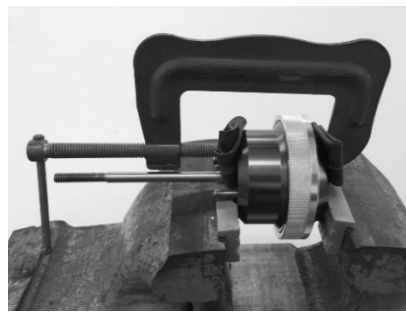
- ④ Secure the actuator case using a vice or similar tool.  
This will relieve the pressure on the spring(s) and allow you to remove the case/lock ring.



### BE CAREFUL WHEN REMOVING THE LOCK RING



Actuator with removable rod.



Actuator without removable rod.

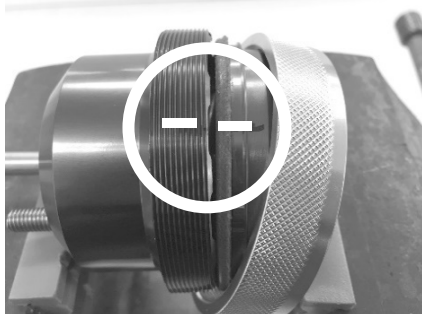
Try to apply the clamping force evenly to the actuator casing using additional clamping tools.

Do *not* use excessive force as this may damage the actuator.

Ensure you also protect the actuator casing against scratches.



### NOT THE CASING ALIGNMENT



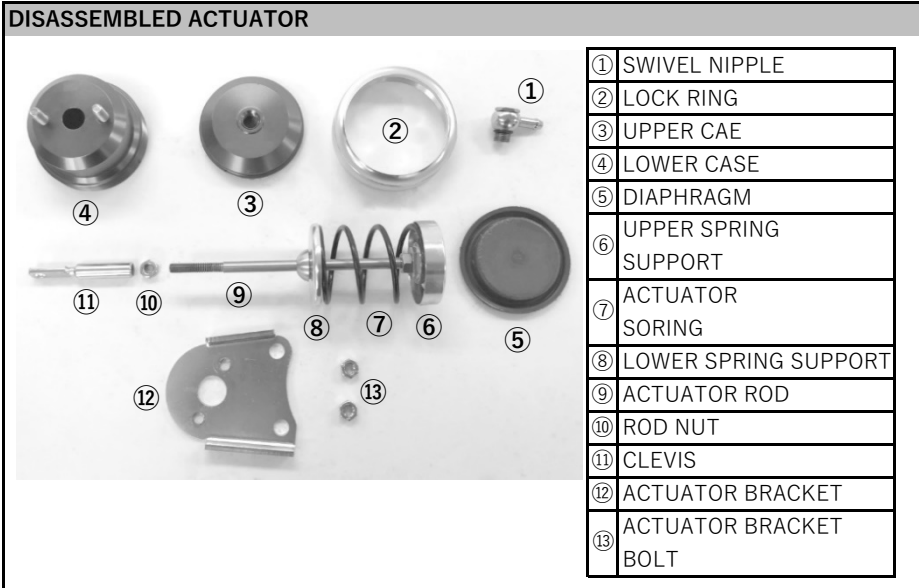
Make note of the alignment of the upper case in relation to the lower case.

This is to ensure the logo is orientated in the same direction during reassembly.

⑤ Remove the actuator from the vice.



Take care during this step as there is still some pressure being applied by the springs.

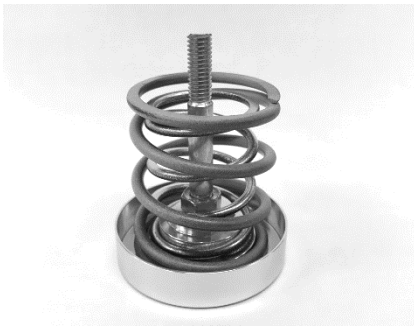


## 2-2. CHANGING ACTUATOR SPRINGS



The upper spring support is stepped to accommodate the inner, middle and outer springs. Each spring should be seated on their respective step.

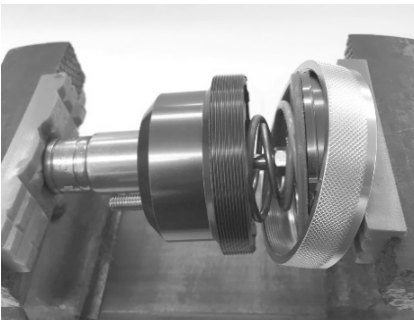
### EXAMPLE: CHANGING FROM THE INITIAL 1.00kgf/cm<sup>2</sup> TO 1.55kgf/cm<sup>2</sup>



① The initial boost pressure is set at 1.00kgf/cm<sup>2</sup> (SILVER/PURPLE)



② 0.20kgf/cm<sup>2</sup> (BLACK/INNER)  
0.60kgf/cm<sup>2</sup> (PURPLE/MIDDLE)  
0.75kgf/cm<sup>2</sup> (BLUE/OUTER)  
Now reconfigured to 1.55kgf/cm<sup>2</sup>



③ Using step 2-1 as reference, clamp and compress the actuator springs in the housing using a vice, then secure using the lock ring.



Ensure the springs are seated correctly before compressing the actuator ASSY.

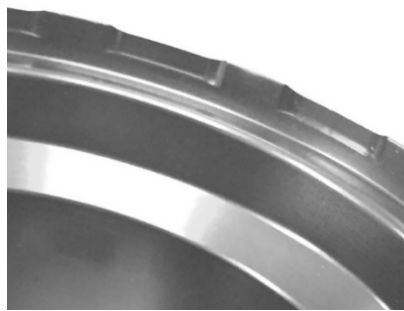
Remember to also place the diaphragm on top of the upper spring support.



### CAUTION WHEN CLOSING THE CASING




UPPER CASE



LOWER CASE

Ensure you align the upper and lower casings according to the alignment marks made earlier. This ensure that the logo is orientated the same as before. Also, there are alignment notches on both the upper (x3) and lower (x12) casings. Make sure these also align when reassembling the actuator.

## 2-3. HOW TO CHOOSE ACTUATOR SPRINGS (EXAMPLE)



- Clamp/secure the actuator on a stable surface so that it doesn't move.
- Next, set up a dial indicator or similar tool so that you can accurately measure actuator rod travel.
- Using an air compressor and pressure gauge, apply air pressure to the actuator.
- Note the pressure at which the actuator rod begins to move.
- Then, use the following table to choose the appropriate spring(s) for your setup.

## 3. REINSTALLING ONTO THE TURBOCHARGER/VEHICLE

- Reassemble the actuator rod, swivel nipple and actuator bracket. Then, reinstall onto the turbocharger and/or vehicle









---

27 Rancho Cir, Lake Forest, CA 92630 USA  
Phone : +1-949-855-6577

**[www.tomeiusa.com](http://www.tomeiusa.com)**

**OPEN : Monday-Friday**  
(National holidays and public holidays excluded)  
**10:00 - 19:00 PST**