



BX8265 EJ SINGLE SCROLL

P/N | TB403A-SB01C

TURBOCHARGER SPECIFICATION SHEET

COMPRESSOR

コンプレッサーホイール COMPRESSOR WHEEL

㊤入口径 IND (mm)	㊦外径 EXD (mm)	トリム TRIM	ブレード数 BLADES	材質 MATERIAL	製法 PRODUCTION
54.8	76.2	52	6/6	A2618	CNC削出 CNC BILLET

コンプレッサーハウジング COMPRESSOR HOUSING

入口径 IND (mm)	外径 EXD (mm)	A/R
55.8	41.5	0.78

センターカートリッジ BEARING TYPE

ボールベアリング
BALL BEARING

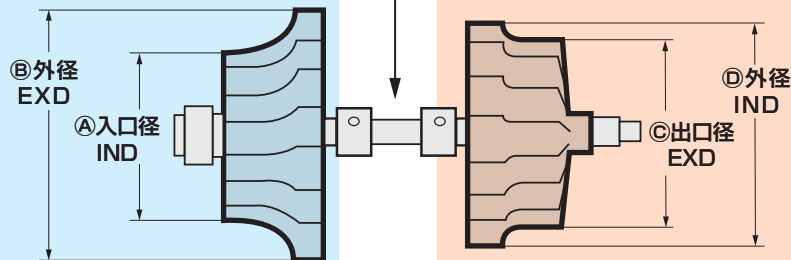
TURBINE

タービンホイール TURBINE WHEEL

㊥出口径 EXD (mm)	㊧外径 IND (mm)	トリム TRIM	ブレード数 BLADES	材質 MATERIAL	製法 PRODUCTION
58.8	67.0	77	9	K418	鋳造 CAST

タービンハウジング TURBINE HOUSING

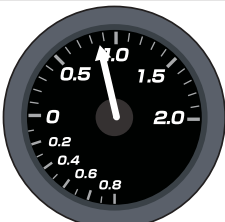
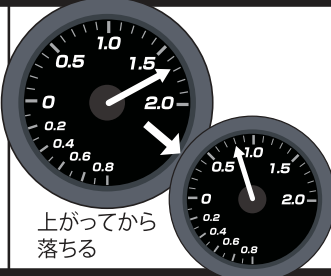
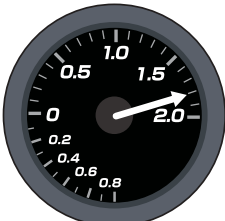
入口径 IND (mm)	出口 EXD	A/R
45.0	EJ	0.57



初期設定過給圧
INITIAL BOOST SETTING


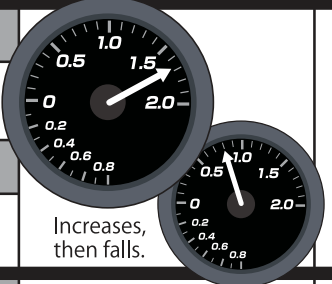

1.0kgf/cm²

⚠ ブースト圧設定時のご注意

アクチュエーター スプリング	ブースト コントローラー		エンジンへの 負荷	パワー	ブースト	こんな方へ	
標準	OFF	 設定値以上上がらない	○	△	安定度	立ち上がりが遅い 高回転時に垂れる	街乗り中心 ・エンジン強化無し ・パワーアップよりも エンジンを大事したい
					調整	不可能	
標準	ON	 上がってから 落ちる	△	○	安定度	高回転時に垂れる	サーキット走行をする ・必要な時にパワーを上げたい ・最低限のエンジン強化済み ・水温・油温対策済み
					調整	可能	
強化	ON	 下げたくても下がらない	×	◎	安定度	立ち上がり・ 高回転時ともに良い	ドラッグレース・ 本格的なサーキット走行 ・エンジン強化済み ・水温・油温対策済み ・エンジンに詳しい
					調整	可能だが スプリング設定 以下には 下げられない	

ブースト圧の設定はブーストコントローラーで行ってください。

⚠ BOOST SETTING CAUTION

		STRESS ON ENGINE	POWER	BOOST	GOOD FOR
ACTUATOR SPRING	 <p>Doesn't exceed preset.</p>	LIGHT	GOOD	CHARACTERISTICS	STREET
DEFAULT				Slow spool, fall-off at high rpm.	
BOOST CONTROLLER				ADJUSTABILITY	
OFF				NONE	
ACTUATOR SPRING	 <p>Increases, then falls.</p>	MILD	GREAT	CHARACTERISTICS	TRACK
DEFAULT				Fall-off at high rpm.	
BOOST CONTROLLER				ADJUSTABILITY	
ON				YES	
ACTUATOR SPRING	 <p>Cannot be lowered beyond preset.</p>	HEAVY	HIGH!	CHARACTERISTICS	DRAG/ PRO RACE
UPGRADED				Good spool, good high rpm performance.	
BOOST CONTROLLER				ADJUSTABILITY	
ON				YES but will not fall below preset spring pressure.	

**ALWAYS USE A BOOST CONTROLLER
TO CONFIGURE BOOST SETTINGS**

TOMEI® 取扱説明書
The Engine Specialist INSTALLATION MANUAL



ターボチャージャーキット ARMS BX7760/7960/8265/7960F

EJシングルスクロール

TURBOCHARGER KIT ARMS BX7760/7960/8265/7960F EJ SINGLE SCROLL

品番	BX7760	BX7960	BX8265	BX7960F
PART NUMBER	TB403A-SB01A	TB403A-SB01B	TB403A-SB01C	TB403A-SB01D
適合	EJ20/25 SINGLE SCROLL			
APPLICATION	WRX STI SINGLE SCROLL		LEGACY GT 05-09 WRX 08-14	

目次 / INDEX

P2 日本語

P26 ENGLISH

このたびは弊社製品をお買い上げいただき、まことにありがとうございます。
 ご使用前にこの説明書をよくお読みのうえ正しくお使いください。
 お読みになった後もすぐ取り出せる場所に大切に保管してください。
 説明書に書かれている注意事項は必ず守ってください。
 各自動車メーカーの発行する整備要領書が必要になります。本書と合わせて
 お使いください。
 不適切な使用により事故が生じた場合、弊社では責任を負いかねますので、
 あらかじめご了承ください。

Thank you for purchasing a TOMEI product.
 Please read this installation manual carefully prior to installation/use.
 Ensure you keep this document stored in a safe location for future reference.
 Pay close attention to and adhere to the various warnings/cautions contained herein.
 You should also consult the official servicing manual for your vehicle when installing
 this product.
 Please note that inappropriate installation/use of this product will be at the owner's
 own risk and/or responsibility.
 Retailers/Workshops should ensure this document is given to the end user.



注意

- 本取扱説明書は製品に関わる特記事項についてのみ記載しています。実際の作業や手順については各自動車メーカー発行の整備要領書をご確認ください。
- 本製品は自動車競技部品です。サーキットなどの公道ではない閉鎖された場所で使用してください。
- 本製品を取り付けることにより、エンジン出力が向上します。そのためエンジン制御やその他周辺装置の最適化が必要になります。
- ターボメーターなどで常にコンディションの確認をしてください。



警告

- 適合する車種以外へのご使用はおやめください。本製品および、エンジンを破損する恐れがあります。
- 本製品の取り付けは設備の整った環境で、資格をもった整備士が行ってください。
- 本製品を取り付ける際には、適切な工具、保護具を使用してください。ご使用にならないとけがにつながり危険です。
- 本製品の取り付けはエンジンが十分に冷えた状態で行ってください。エンジンが冷えていない状態の作業は火傷の恐れがあります。
- 本製品の取り付けに必要な各部品の脱着の際には指定トルクなどを守り、無理な力を加えないでください。本製品および、エンジンを破損する恐れがあります。
- エンジンを始動する際には必ずオイル/冷却水の漏れなどの点検を行ってください。オイル/冷却水の漏れはエンジンの破損につながります。

取付作業に必要な工具類

- エンジン整備工具一式
- トルクレンチ
- 整備要領書

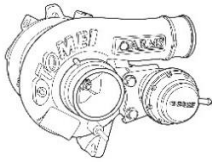


注意

BX8265はターボ入口径をΦ60で設計しているため、ターボ入口径が純正より大きくなっています。純正サクションホースは口径があわないため、取り付けられません。別途、TOMEIターボサクションホース（品番：TB301A-SB01A/TB301A-SB01B）をご用意ください。

部品構成

下記の部品・数量が揃っているかご確認ください。



名称	ターボ本体
同梱数量	1
単品品番	-

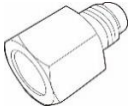
①


補修部品名称	品番	
CHRA	BX7760	TB403B-CRA09
	BX7960	TB403B-CRA10
	BX7960F	TB403B-CRA10
	BX8265	TB403B-CRA11
アクチュエーター	BX7760	TB401B-ACT13
	BX7960	TB401B-ACT13
	BX7960F	TB401B-ACT14
	BX8265	TB401B-ACT13
コンプレッサーハウジング	BX7760	TB401B-COH01
	BX7960	TB401B-COH01
	BX7960F	TB401B-COH13
	BX8265	TB401B-COH02
タービンハウジング	BX7760	TB401B-TBH01
	BX7960	TB401B-TBH02
	BX7960F	TB401B-TBH02
	BX8265	TB401B-TBH03

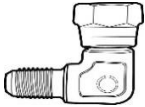
部品構成

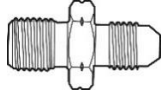
下記の部品・数量が揃っているかご確認ください。

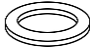
オイルフィード A

②		
	名称	フィッティング M12*P1.0 4AN F
	同梱数量	1
	単品品番	TB401B-FIT03

③		
	BX7960Fは250mm	
	名称	メッシュホース 210mm
	同梱数量	1
	単品品番	TB401B-OFP01 TB401B-OFP10 BX7960F

④		
	名称	フィッティング 4AN M to F 90°
	同梱数量	1
	単品品番	TB401B-FIT01

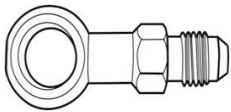
⑤		
	名称	フィッティング M10*P1.5 4AN
	同梱数量	1
	単品品番	TB401B-FIT30


⑥		
	名称	ワッシャー M10
	同梱数量	1
	単品品番	TB401B-WAS01

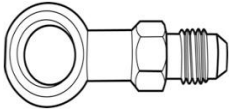
部品構成

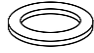
下記の部品・数量が揃っているかご確認ください。

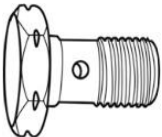
オイルフィード B

⑦		
	名称	バンジョーフィッティング M12 4AN
	同梱数量	1
	単品品番	TB401B-FIT10

⑧		
	名称	ワッシャー M12
	同梱数量	2
	単品品番	TB401B-WAS04

⑨		
	名称	バンジョーフィッティング M10 4AN
	同梱数量	1
	単品品番	TB401B-FIT29

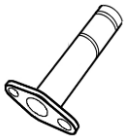
⑩		
	名称	ワッシャー M10
	同梱数量	2
	単品品番	TB401B-WAS01

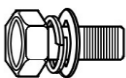
⑪		
	名称	バンジョーボルト M10
	同梱数量	1
	単品品番	TB401B-BJB08

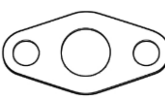
部品構成

下記の部品・数量が揃っているかご確認ください。


オイルリターン

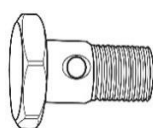
⑫		
	名称	オイルドレインパイプ
	同梱数量	1
	単品品番	TB401B-ODP01

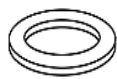
⑬		
	名称	ボルト M6*P1.0 16mm
	同梱数量	2
	単品品番	TB401B-WBT01

⑭		
	名称	オイルリターンガスケット
	同梱数量	1
	単品品番	TB401B-ORG01

ウォーターフィード

⑮		
	名称	ウォータークーラント パイプ B
	同梱数量	1
	単品品番	TB401B-WCP02

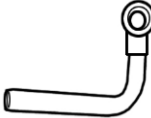
⑯		
	名称	ウォーターボルト
	同梱数量	1
	単品品番	TB401B-WTB01

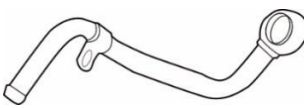
⑰		
	名称	ワッシャー M14
	同梱数量	2
	単品品番	TB401B-WAS02

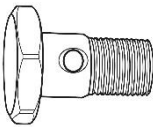
部品構成

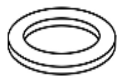
下記の部品・数量が揃っているかご確認ください。

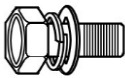
ウォーターリターン

⑱	 BX7760/7960/8265	
	名称	ウォータークーラント パイプ A
	同梱数量	1
	単品品番	TB401B-WCP01

⑱	 BX7960F	
	名称	ウォータークーラント パイプ A
	同梱数量	1
	単品品番	TB401B-WCP09

⑲		
	名称	ウォーターボルト
	同梱数量	1
	単品品番	TB401B-WTB01

⑳		
	名称	ワッシャー M14
	同梱数量	2
	単品品番	TB401B-WAS02

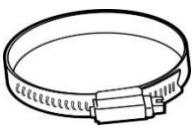
㉑	 BX7960Fのみ	
	名称	ボルト M6*P1.0 12mm
	同梱数量	1
	単品品番	TB401B-WBT04

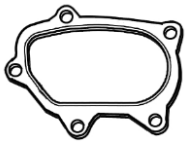
部品構成

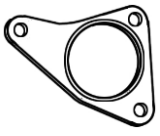
下記の部品・数量が揃っているかご確認ください。


ショートパーツ

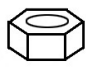
②②	 ⑱とセット BX7960Fには付属しません	
	名称	コンプレッサーアウトホース
	同梱数量	1
	単品品番	TB401B-COP05

②③	 ⑰とセット BX7960Fには付属しません	
	名称	ホースバンド
	同梱数量	2
	単品品番	TB401B-COP05


②④		
	名称	タービン OUT ガスケット
	同梱数量	1
	単品品番	TB401B-TOG01

②⑤	 BX7960Fは2枚	
	名称	タービン IN ガスケット
	同梱数量	1
	単品品番	TB401B-TIG01

②⑥	 ⑳とセット	
	名称	スタッドボルト M10*P1.25 35mm
	同梱数量	3
	単品品番	TB401B-BNS01

②⑦	 ㉑とセット	
	名称	ナット M10*P1.25
	同梱数量	3
	単品品番	TB401B-BNS01

②⑧		
	名称	耐熱ホース
	同梱数量	1
	単品品番	TB401B-TIT01

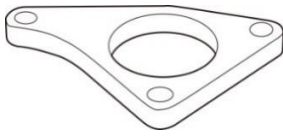
②⑨		
	名称	バキュームホース
	同梱数量	1
	単品品番	TB401B-SLH03


部品構成

下記の部品・数量が揃っているかご確認ください。

ショートパーツ

③①		
	名称	ホースバンド 10-12.2mm
	同梱数量	2
	単品品番	TB401B-HBD01

③①		
	BX7960Fのみ	
	名称	フランジスペーサー
	単品品番	TB401B-SPC05

③②		
	BX7960Fのみ	
	名称	スタッドボルト M10*P1.25 48mm
	単品品番	TB401B-STB09

その他

③③		
	名称	ボルトスムーズペースト
	同梱数量	1
	単品品番	PB6150-BSP01

③④		
	名称	アクチュエータースプリング 黒
	同梱数量	1
	単品品番	TB401B-SPR07


③⑤		
	名称	アクチュエータースプリング 赤
	同梱数量	1
	単品品番	TB401B-SPR10

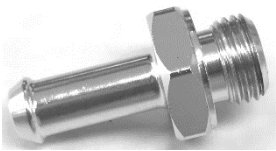
③⑥		
	名称	アクチュエータースプリング ピンク
	同梱数量	1
	単品品番	TB401B-SPR11

部品構成

下記の部品・数量が揃っているかご確認ください。

その他

③⑦		
	名称	アクチュエータースプリング 青
	同梱数量	1
	単品品番	TB401B-SPR12

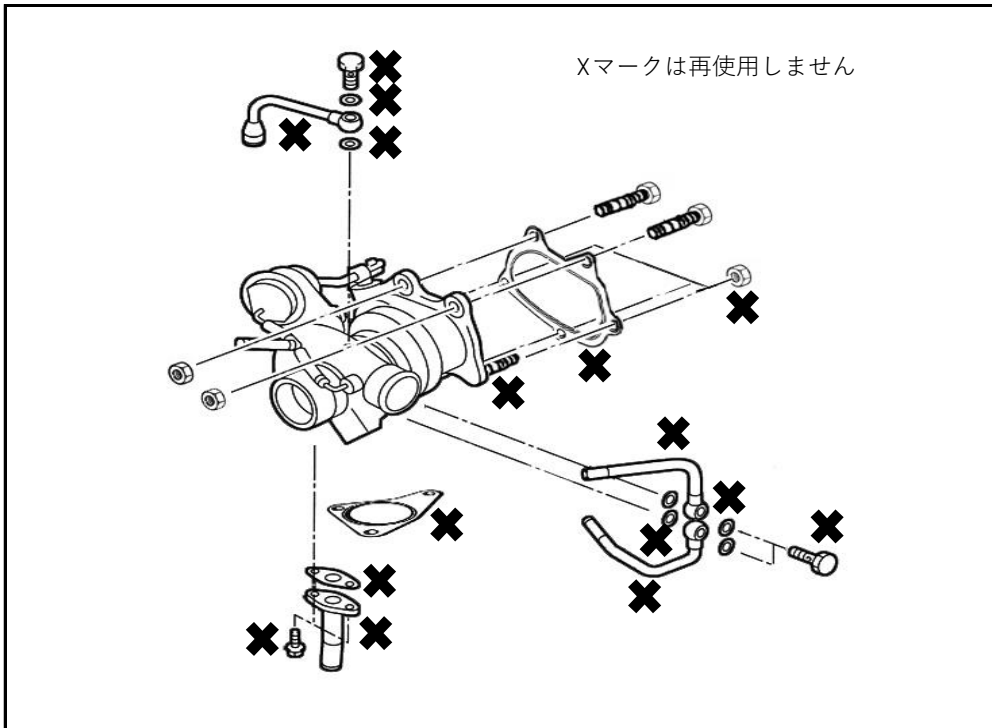
③⑧		
	名称	アクチュエーターニップル (ストレート)
	同梱数量	1
	単品品番	TB401B-SAN01

1. 純正ターボチャージャーの取り外し

バッテリーのマイナス端子を取り外し、ターボチャージャーや周辺装置を取り外してください。

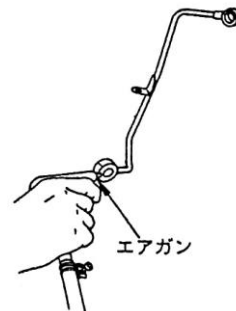


- 各部の詳細な脱着方法は必ず整備要領書を参照してください。
- 再使用する部品は取り外し時に破損させないように注意してください。
- 部品を取り外した後の開口部には異物が入らないようテープなどで塞いで作業してください。



チューブ清掃、チューブ詰まりの点検

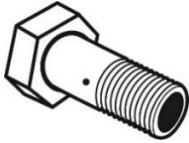
オイルインレットパイプ内をクリーナーで洗浄後、エアブローし、錆やつまりなどがいないか点検を行ってください。





ヘッド側オイルラインのバンジョーボルトを確認してください

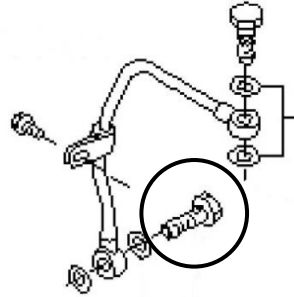
ヘッド側オイルラインのバンジョーボルトを確認してください。
オリフィスボルトの場合はスバル純正部品14445AA090に
交換してください。



オリフィスタイプボルト

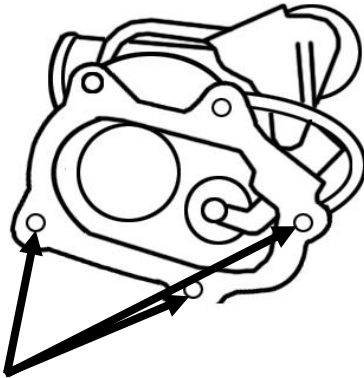


オリフィス無しタイプボルト
スバル純正部品14445AA090



2. スタッドボルトの取り付け

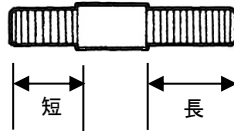
ARMSターボチャージャーにスタッドボルト（部品番号㊸）を取り付ける。



この3ヶ所に取り付ける



スタッドボルトの向きに注意



- ※ 短い方がタービン側。
- ※ 取り付けにはダブルナットを使用してください。
- ※ ナットを取り外す時、ボルトが動かないよう注意してください。

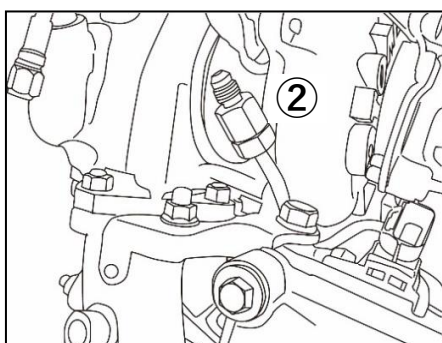
3. オイルフィードラインの取り付け



2種類のオイルフィードラインを用意しました。

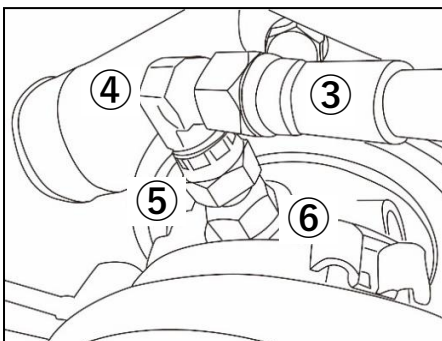
本キットを装着する車両仕様に合わせてA/Bのどちらかを選択してください。

3-1 オイルフィードラインA



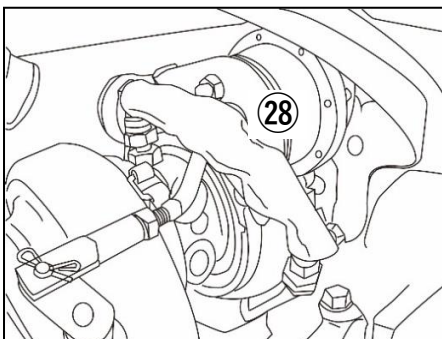
フィッティングM12*P1.0 4AN F(部品番号②)
を車両側オイルパイプに取り付ける。

部品番号	締め付けトルク
②	16N・m (1.6kgm)



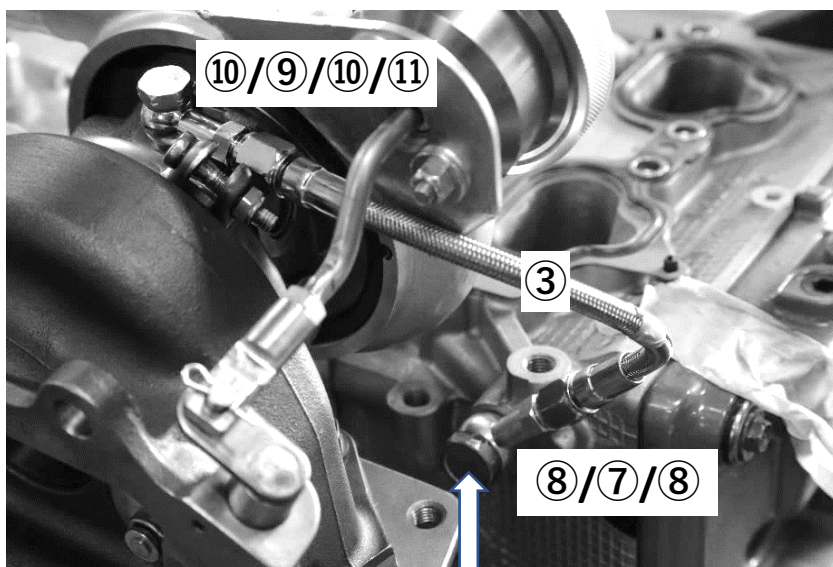
ワッシャー M10 (部品番号⑥)
フィッティング M10*P1.5 4AN (部品番号⑤)
フィッティング 4AN M to F 90° (部品番号④)
メッシュホース210mm (部品番号③)
をターボチャージャーのオイルフィード部に取り付ける。

部品番号	締め付けトルク
⑤	16N・m (1.6kgm)



耐熱ホース (部品番号⑳)
をメッシュホースに取り付け接続する。

3-2 オイルフィードラインB



オリフィス無しボルト
SUBARU #14445AA090

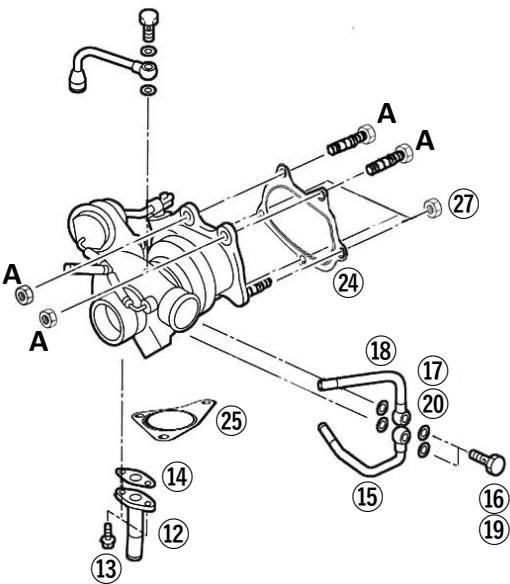
- ① ワッシャー M10 (部品番号⑩) /バンジョーフィッティングM10 AN4 (部品番号⑨)/
ワッシャー M10 (部品番号⑩) /メッシュホース210mm (部品番号③) /
バンジョーボルト M10 (部品番号⑪) をターボチャージャーに取り付ける。

部品番号	締め付けトルク
⑪	31N・m (3.2kgm)

- ② ①にバンジョーフィッティング M12 AN4 (部品番号⑦) を取り付け、
ワッシャー M12 (部品番号⑧) を使用し、スバル純正ボルトでエンジンに取り付ける

4. ターボチャージャーの取り付け

付属のパーツを用い、ターボチャージャーを車両に装着する。

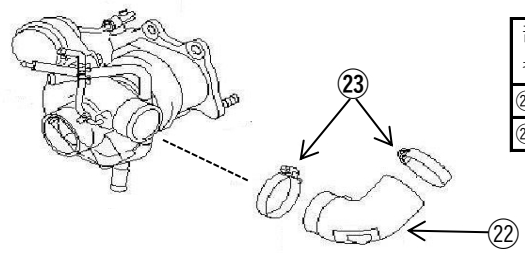


※ Aは純正を再使用
 ※ BX7960Fはボルト M6*P1.0 12mm (部品番号⑳) を使用し、ウォータークーラントパイプAをコンプレッサーハウジングに固定してください。

部品番号	名称
⑫	オイルドレインパイプ
⑬	ボルト M6*P1.0 16mm
⑭	オイルリターンガスケット
⑮	ウォータークーラントパイプB
⑯ ⑰	ウォーターボルト
⑰ ⑳	ワッシャーM14
⑱	ウォータークーラントパイプA
㉔	タービンOUTガスケット
㉕	タービンINガスケット
㉗	ナット M10*P1.25
A	純正ボルト/ナット

締め付けトルク

部品番号	トルク
⑬	4.4N・m (0.45kgm)
⑯ ⑰	35N・m (3.6kgm)
㉗	35N・m (3.6kgm)
※	35N・m (3.6kgm)



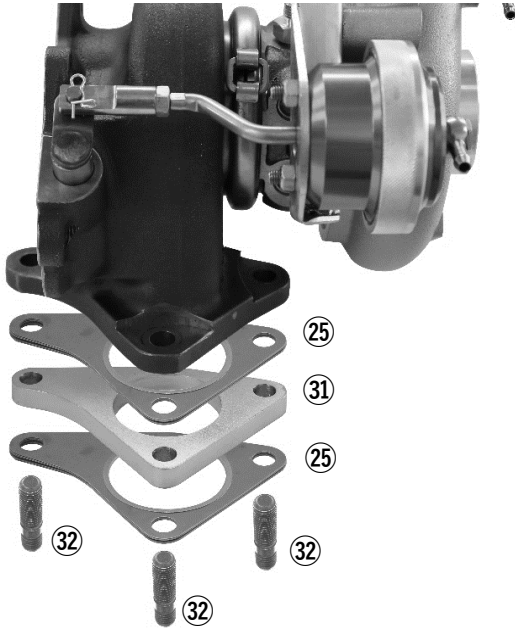
部品番号	名称
㉒	コンプレッサーOUTホース
㉓	ホースバンド

※ GR,GVで純正インタークーラーレイアウトをそのままお使いの方は上記部品を付属の部品に交換してください。
 ※ BX7960Fには上記部品は付属していません。
 純正のガスケットとボルトを使ってインタークーラーと接続してください。



BX7960Fにおいてターボチャージャーがエンジンと干渉してしまう場合

付属のフランジスペーサーを使用しターボチャージャーを取り付けてください。
その際、サポートパイプのスタッドボルトを付属のものに交換してください。



部品 番号	名称
②⑤	タービン IN ガasket
③①	フランジスペーサー
③②	スタッドボルト

※ スタッドボルトはダブルナットを使用し取り付けてください。



パイプやチューブ類をエンジン本体に取り付ける際は無理に締め付けしないでください。
角度などに無理な負荷がかかると破損の原因になります。



BX8265はターボ入口径をΦ60で設計しているため、ターボ入口径が純正より
大きくなっています。純正サクシヨンホースは口径があわないため、取り付けられません。
別途、TOMEIターボサクシヨンホース（品番：TB301A-SB01A/TB301A-SB01B）を
ご用意ください。

5. エンジンオイルと冷却水の補充

ターボチャージャー交換作業で不足した冷却水とオイルを補充してください。
補充方法や交換部品などは整備要領書を参照し、確実に補充してください。

6. 本運用前の点検と使用上の注意

- ① ギアをニュートラルにし、サイドブレーキを確認してください。
- ② エンジンを始動せず、15秒程クランキングを繰り返してください。
- ③ エンジンを始動し、アイドル状態状態で冷却水やオイルが漏れ出していないことを確認してください。
- ④ エンジンを停止し、冷却水とオイルが規定量入っていることを確認してください。
また、リザーブタンクも同様に確認してください。
- ⑤ 再度エンジンを始動し、エンジン回転を3000回転程度まで上げ、排気漏れや異音がしないことを確認してください。
- ⑥ 試運転を行い、過給がかかることを確認してください。



- 出荷時のアクチュエーターの設定過給圧はアクチュエーター単体で2mmのプリロードをかけた状態で1.0kgです。
- 実際の過給圧の設定は1次排圧の影響や他の部品の仕様により大きく異なる場合があります。過給圧の決定はブーストコントローラーを併用のうえ、実走に等しい環境で確認しながら慎重に行ってください。
- アクチュエータースプリングの交換は別冊のアクチュエーター取扱説明書を参照のうえ、慎重に行ってください。
- ブースト計を使用し、過給圧を監視してください。

- ⑦ 各部の取り付け状態や冷却水/オイル漏れの点検を行ってください。



- 高負荷運転の直後はすぐにエンジンを停止しないでください。
- エンジンオイルを定期的に交換してください。

7.ターボチャージャー仕様

BX7760

コンプレッサーホイール					
入口径 (mm)	外径 (mm)	トリム	ブレード数	材質	製法
52.6	68.0	60	6	A2618	CNC削出
タービンホイール					
出口径 (mm)	外径 (mm)	トリム	ブレード数	材質	製法
49.1	56.0	77	9	K418	鋳造
コンプレッサーハウジング			タービンハウジング		
入口径 (mm)	出口径 (mm)	A/R	入口	出口	A/R
53.6	41.6	0.78	45.0	EJ S/S	0.57

BX7960

コンプレッサーホイール					
入口径 (mm)	外径 (mm)	トリム	ブレード数	材質	製法
52.6	68.0	60	6	A2618	CNC削出
タービンホイール					
出口径 (mm)	外径 (mm)	トリム	ブレード数	材質	製法
54.0	61.0	79	9	K418	鋳造
コンプレッサーハウジング			タービンハウジング		
入口径 (mm)	出口径 (mm)	A/R	入口	出口	A/R
53.6	41.6	0.78	45.0	EJ S/S	0.57

BX8265

コンプレッサーホイール					
入口径 (mm)	外径 (mm)	トリム	ブレード数	材質	製法
54.8	76.2	52	6	A2618	CNC削出
タービンホイール					
出口径 (mm)	外径 (mm)	トリム	ブレード数	材質	製法
58.8	67.0	77	9	K418	鋳造
コンプレッサーハウジング			タービンハウジング		
入口径 (mm)	出口径 (mm)	A/R	入口	出口	A/R
55.8	41.5	0.78	45.0	EJ S/S	0.57

BX7960F

コンプレッサーホイール					
入口径 (mm)	外径 (mm)	トリム	ブレード数	材質	製法
52.6	68.0	60	6	A2618	CNC削出
タービンホイール					
出口径 (mm)	外径 (mm)	トリム	ブレード数	材質	製法
54.0	61.0	79	9	K418	鋳造
コンプレッサーハウジング			タービンハウジング		
入口径 (mm)	出口径 (mm)	A/R	入口	出口	A/R
53.5	44.2	0.78	45.0	EJ S/S	0.57

8.アクチュエータースプリング

本製品はアクチュエータースプリングを交換することで、ブースト設定値を変更することができます。下記を参考に目的に合ったアクチュエータースプリングを選択してください。



アクチュエータースプリングの選択について

右ページ一覧表に記載の各スプリングの単体圧力/設定圧力はアクチュエーターが動作し、スイングバルブが開き始める圧力となっています。

実際のスプリング選択は目的に合わせ実測したうえで設定してください。

交換方法などは別紙のアクチュエーター取扱説明書を参照してください。

- ※ 右ページ一覧表の数値はアクチュエーター単体で2mmのプリロードをかけた状態での数値です。
- ※ 出荷時の本製品には右ページ一覧表の1.0kgf/cm²の組み合わせのスプリングが装着されています。
- ※ 右ページ一覧表の設定値はあくまでも目安です。ブースト値は車両の仕様により変化します。
- ※ 実際のブースト値の設定はブーストコントローラーを併用してください。ブーストコントローラーの設定を主とし、アクチュエーターを補助として調整することで、安定したブーストセッティングが可能となります。

アクチュエータースプリング選択方法の一例



- アクチュエーターを動かさないように固定する。
- 計測器（マイクロメーターなど）アクチュエーターロッドのトラベル量が計測できるようセットする
- 圧力計を通してアクチュエーターにエアを入れる
- 計測器の動きでアクチュエーターの動作圧力を確認する。
- 本書のアクチュエータースプリング一覧表を参考に目的にあったスプリングに入れ替える

スプリング 単体圧力	kgf/cm ²	0.20	0.4	0.6	0.9	0.65	0.75
	Kpa	19.61	39.23	58.84	88.26	63.74	73.55
	PSI	2.84	5.69	8.53	12.80	9.25	10.67
設置位置		インナー	インナー	ミドル	ミドル	アウター	アウター
品番		TB401B -SPR07	TB401B -SPR08	TB401B -SPR09	TB401B -SPR10	TB401B -SPR11	TB401B -SPR12
識別色		黒	銀	紫	赤	ピンク	青
サイズ	外径 mm	29	29	36.5	36.5	44	44
	長さ mm	32	36	43	52	57	68
設定圧力							
kgf/cm ²	Kpa	PSI					
0.20	19.61	2.84	0.20				
0.40	39.23	5.69		0.40			
0.60	58.84	8.53			0.60		
0.65	63.74	9.25				0.65	
0.75	73.55	10.67					0.75
0.80	78.45	11.38	0.20		0.60		
0.85	83.36	12.09	0.20			0.65	
0.90	88.26	12.80				0.90	
0.95	93.16	13.51	0.20				0.75
1.00	98.07	14.22		0.40	0.60		
1.05	102.97	14.93		0.40		0.65	
1.10	107.87	15.65	0.20			0.90	
1.15	112.78	16.36		0.40			0.75
1.25	122.58	17.78			0.60	0.65	
1.30	127.49	18.49		0.40		0.90	
1.35	132.39	19.20			0.60		0.75
1.45	142.20	20.62	0.20		0.60	0.65	
1.55	152.00	22.05	0.20		0.60		0.75
1.55	152.00	22.05				0.90	0.65
1.65	161.81	23.47		0.40	0.60	0.65	
1.65	161.81	23.47				0.90	0.75
1.75	171.62	24.89	0.20			0.90	0.65
1.75	171.62	24.89		0.40	0.60		0.75
1.85	181.42	26.31	0.20			0.90	0.75
1.95	191.23	27.74		0.40		0.90	0.65
2.05	201.04	29.16		0.40		0.90	0.75

セットアップガイド

項目	推奨設定		
ブースト圧設定		ノーマルエンジン	2.2/2.5L等 チューニングエンジン
	BX7760	1.4~1.5kg/cm ² (19.9~21.3psi)	1.6kg/cm ² (22.8psi)
	BX7960(F)	ブーストコントローラー使用	ブーストコントローラー使用
	BX8265		
<p>ブースト1.6kg/cm² (22.8psi) でBX7760 : 380ps、BX7960(F) : 400ps、BX8265 : 450psの出力を出すことが可能なターボチャージャーです。ノーマルエンジン場合、ガスケット抜けやエンジン強度に不安があるため、最低でもヘッドガスケットをメタルタイプに変更することをおすすめします。ノーマルエンジンでガスケット交換をした場合、BX7760/BX7960(F)で約350psが限界目安となります。その際の設定ブースト1.4~1.5kg/cm² (19.9~21.3psi) 位です。</p> <p>鍛造ピストン、H断面コンロッドに交換することで1.6kg/cm² (22.8psi) まで設定可能になりますが、車両の仕様や状態によって変わりますのでご注意ください。</p> <p>ブースト設定する際は4/5ギヤで行ってください。低いギヤで設定すると、高いギヤで負荷が大きくなるため設定値以上ブーストがかかってしまいます。</p> <p>(設定した際、ピークブーストから回転が上がるにつれてブーストが下がる場合がありますが、異常ではありません。)</p>			
想定出力		ノーマルエンジン	2.2/2.5L等 チューニングエンジン
	BX7760	350PS	380PS
	BX7960(F)	350PS	400PS
	BX8265		450PS
BX7760 BX7960(F)	<p>ノーマルエンジンの場合、ガスケット抜けやエンジン強度に不安があるため、ヘッドガスケットを交換した上で約350ps {設定ブースト1.4~1.5kg/cm² (19.9~21.3psi) } がノーマルエンジンでの限界目安となります。</p> <p>ブースト1.6kg/cm² で使用する際、鍛造ピストンに変更することをお勧めします。</p>		
BX8265	<p>基本的に排気量2.2L以上でチューニングを施したエンジンに使用することを想定としたターボチャージャーです。ノーマルエンジンではその性能を発揮させることが難しく、エンジン破損可能性も考えられますので熟慮の上ご使用ください。</p>		
ピストン		ノーマルエンジン	2.2/2.5L等 チューニングエンジン
	BX7760	推奨 鍛造ピストン	推奨 TOMEI鍛造ピストン
	BX7960(F)		
	BX8265		
<p>ノーマルピストンで高出力を出した場合、強度に不安があるため約350psが限界目安となります。</p> <p>設定ブーストである1.6kg/cm² (22.8psi) といった高ブーストで使用する場合、燃焼圧力も高くなり、ノーマルピストンのままでは、いわゆる棚落ちと呼ばれる状態になる可能性があります。</p> <p>高ブーストで使用する際は、ヘッドガスケットとあわせて鍛造ピストンに変更することをおすすめします。</p>			

項目	推奨設定		
コンロッド		ノーマルエンジン	2.2/2.5L等 チューニングエンジン
	BX7760	推奨 TOMEI鍛造H断面コンロッド	
	BX7960(F)		
	BX8265	推奨 TOMEI鍛造H断面コンロッド	
ノーマルコンロッドは高出力を出した場合、強度に不安があるため、約350psを目安に強化コンロッドへの変更をおすすめします。			
カムシャフト		ノーマルエンジン	2.2/2.5L等 チューニングエンジン
	BX7760	TOMEI PONCAM相当	
	BX7960(F)		
	BX8265	TOMEI PONCAM相当	
カムシャフトを作用角/リフトが大きい物に変更することで、より大きな排気圧力を得ることができます。これにより、ターボチャージャーのピックアップが良くなり、さらにピークパワーもあげることができます。エンジンのチューニング内容にあわせて選択することをおすすめします。			
ヘッドガスケット		ノーマルエンジン	2.2/2.5L等 チューニングエンジン
	BX7760	ノーマル	推奨 TOMEIメタルヘッドガスケット
	BX7960(F)		
	BX8265		
ノーマルガスケットもメタル製ですが、高ブーストをかけた際の高い燃焼圧力には不安があります。そこで、面圧の安定したメタルヘッドガスケットに変更することでシール性能を高めることができます。かけるブーストによってガスケット厚を変更し、圧縮比調整を行ってください。			
必要 インジェクター 容量		ノーマルエンジン	2.2/2.5L等 チューニングエンジン
	BX7760	650cc以上	
	BX7960(F)		
	BX8265	830cc以上	
目標馬力×5.9÷気筒数=1気筒あたりが必要とする毎分吐出量 安定した霧化状態を確保するために、インジェクター容量の80～90%で使用するのが理想となります。			
必要 燃料ポンプ容量		ノーマルエンジン	2.2/2.5L等 チューニングエンジン
	BX7760	185L/h以上（燃圧3kg/cm ² 時）	
	BX7960(F)		
	BX8265	185L/h以上（燃圧3kg/cm ² 時）	
インジェクター容量×気筒数×0.06=必要とする毎時吐出量（フューエルポンプ容量）です。 ポンプの追従性を考慮し、80～90%位で使用できるように選択してください。			

項目	推奨設定		
燃圧レギュレーター		ノーマルエンジン	2.2/2.5L等 チューニングエンジン
	BX7760	調整式に変更が必要 推奨 TOMEI TYPE-S	
	BX7960(F)		
BX8265		調整式に変更が必要 推奨 TOMEI TYPE-S	
燃料ポンプ変更に伴い、燃圧調整が必用です。イニシャル燃圧、大気圧で3kg/cm ² に設定します。			
エアクリーナー		ノーマルエンジン	2.2/2.5L等 チューニングエンジン
	BX7760	高効率タイプ	
	BX7960(F)		
BX8265		高効率タイプ	
エアフロメーターを活かす場合、純正交換タイプをおすすめします。			
エアフロ		ノーマルエンジン	2.2/2.5L等 チューニングエンジン
	BX7760	純正もしくは、エアフロレス	
	BX7960(F)		
BX8265		エアフロレス	
上限目安として、純正エアフロが400ps位です。			
サククションパイプ		ノーマルエンジン	2.2/2.5L等 チューニングエンジン
	BX7760	任意 専用セッティングが必要です	
	BX7960(F)		
BX8265		要交換 推奨 TOMEI サククションホース	
高ブーストをかけた場合、純正サククションでは変形等が起こる場合があります。これを交換することで吸入効率を良くすることができます。ただし、インプレッサ場合、サククションパイプを変更するとエアフロ特性が変わってしまいます。交換する際、必ずエアフロマップ書き換えを実施してください。			
インタークーラー		ノーマルエンジン	2.2/2.5L等 チューニングエンジン
	BX7760	交換が望ましい	
	BX7960(F)		
BX8265		要交換	
タービンで加圧された空気は、圧縮されてエンジンへと送り込まれます。その際、圧縮された空気は熱を持ち膨張してしまいます。そうすると過給された空気密度も下がり、燃焼効率が悪くなり本来の性能が出せません。そこで、タービンとエンジンの間にインタークーラーを設けることで圧縮された空気を通し、走行風を当てることで圧縮空気を冷却します。こうすることで、密度の高い圧縮空気をエンジンへ送り込むことが可能になり、燃焼効率が向上され本来の性能を得ることが可能になります。			

項目	推奨設定		
ブローオフバルブ (リサキュレーションバルブ)		ノーマルエンジン	2.2/2.5L等 チューニングエンジン
	BX7760	推奨 強化タイプ (大気解放不可)	
	BX7960(F)		
	BX8265		推奨 強化タイプ (大気解放不可)
<p>タービンにより過給された空気がスロットルを閉じることで行き場を失い、パイプ内にとどまることでタービンの回転を急激に止めようとする力が働き、タービンに大きな負担が掛かってしまいます。これを防ぐためにタービンとスロットルの間にブローオフバルブを設置し、行き場を失った空気をエアフロとタービンの間に循環させ、タービンを保護するのがブローオフバルブの役割です。ノーマルブローオフバルブを高過給圧で使用した場合、ある程度の過給がかかるとわずかにリリーフしてしまうため、タービンの性能をフルに発揮できず、ピックアップが悪くなったり、最高出力が落ちてしまう場合があるので、強化タイプの使用をお勧めします。また、ブローオフバルブのリリーフを大気解放にした場合、タービンに対しては再循環した場合と同様の働きがありますが、エアフロメーターの誤作動の原因になります。必ず再循環させてください。</p>			
エキゾースト マニホールド		ノーマルエンジン	2.2/2.5L等 チューニングエンジン
	BX7760	交換が望ましい	
	BX7960(F)		
	BX8265		要交換
<p>カムシャフトを交換して得た排気圧力を、より効率良くタービンホイールに当てるために、エキゾーストマニホールドを効率良い物に交換します。これにより、大きい排気圧力をスムーズにタービンホイールに当てることができ、さらにブースト立ち上がりが鋭くなります。ただし、EJの場合排気ポートからタービンまでの距離が長いので、パイプ径を太くし過ぎてしまうと、かえってレスポンスが悪くなってしまいます。また、非等長エキマニを等長に変更する場合、オイルパンも等長用に変更することをおすすめします。非等長用オイルパンのままエキマニを等長化すると、結果的に排気ポートからタービンまで距離が長くなってしまいうえ、構造上曲げが増えてしまい、レスポンスが悪くなる可能性があります。</p>			
タービン アウトレット 触媒 フロントパイプ		ノーマルエンジン	2.2/2.5L等 チューニングエンジン
	BX7760	推奨 メタル触媒 パイプ径φ70～φ75	
	BX7960(F)		
	BX8265		推奨 メタル触媒 パイプ径φ70～φ75
<p>ノーマルのアウトレット/触媒/フロントパイプのままでは、効率良く排気ガスを抜ききることができません。特に高回転、高ブーストでは排気が詰まってしまう、結果的に排気ガスがターボチャージャー内をうまく流れることができず、ブーストが安定しなくなります。そこで、浄化性能を確保したメタル触媒で大口径化することで送り込まれた排気ガスをしっかり抜くことが可能になり、ブーストが安定するだけでなく、タービンの効率が上がりブーストのピックアップが良くなります。</p>			

項目	推奨設定		
マフラー		ノーマルエンジン	2.2/2.5L等 チューニングエンジン
	BX7760	推奨 メインパイプ径φ80相当	
	BX7960(F)		
	BX8265	推奨 メインパイプ径φ80相当	
アウトレット同様、排気の流れをスムーズにすることで、中間域のピックアップ、高回転の伸び共に良くなります。			
コンピューター		ノーマルエンジン	2.2/2.5L等 チューニングエンジン
	BX7760	要現車合わせ	
	BX7960(F)		
	BX8265	要現車合わせ	
お車の状況に合わせて、必ずコンピューターリセッティングを行ってください。			
プラグ		ノーマルエンジン	2.2/2.5L等 チューニングエンジン
	BX7760	要交換 推奨：8～9番相当	
	BX7960(F)		
	BX8265	要交換 推奨：8～9番相当	
出力が上がった場合、それに伴い燃焼温度が高くなります。純正の熱価のままでは、プラグが溶けてしまうなどのトラブルにつながります。プラグの焼け具合によって判断しますが、8番、9番相当のプラグに交換することをおすすめします。			



このセットアップガイドはあくまでも目安となるものです。

実際のパーツ選定・セットアップは用途や他の仕様に合わせて選択してください。



CAUTION

- This installation manual contains important information regarding this product. For details regarding the assembly/disassembly of stock components, please refer to the vehicle's official servicing manual.
- This product is intended for motorsport use and should only be used on a racing circuit or a circuit closed off from public roads.
- Installing this product will increase the engine's power output. After installation, the engine management system and other surrounding components will need to be adjusted accordingly.
- Ensure you consistently monitor the turbo's performance using gauges and/or similar devices.



WARNING

- Only install this product on the specified vehicles to avoid damaging the product and/or engine.
- This product should be installed by a trained professional in a well-equipped workshop.
- Ensure you use the appropriate tools and safety gear when installing this product. Failing to do so may result in injury.
- Install this product only when the engine is cool and/or cold to avoid potential fire hazards.
- Ensure you use the correct specified torque for each fastening. Do not use excessive force when attaching or removing components as this may damage the product and/or engine.
- After starting the engine, thoroughly check to ensure that there are no oil/coolant leaks. Leaking oil/coolant can lead to engine damage.

REQUIRED TOOLS FOR INSTALLATION

- General engine maintenance tools
- Torque wrench
- Official servicing manual

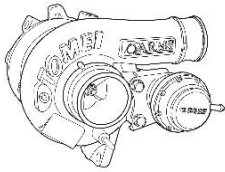


CAUTION

The stock suction hose cannot be used with the BX8265 turbocharger as it features a $\Phi 60$ compressor inlet (larger than stock). Instead, you will need a compatible TOMEI TURBO SUCTION HOSE (P/N TB301A-SB01A/TB301A-SB01B) sold separately.

KIT CONTENTS

Check to ensure all the following items are included in this kit.



PART	TURBOCHARGER UNIT
QTY	1
P/N	-

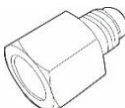
①


COMPONENT(S)	P/N	
CHRA	BX7760	TB403B-CRA09
	BX7960	TB403B-CRA10
	BX7960F	TB403B-CRA10
	BX8265	TB403B-CRA11
ACTUATOR	BX7760	TB401B-ACT13
	BX7960	TB401B-ACT13
	BX7960F	TB401B-ACT14
	BX8265	TB401B-ACT13
COMPRESSOR HOUSING	BX7760	TB401B-COH01
	BX7960	TB401B-COH01
	BX7960F	TB401B-COH13
	BX8265	TB401B-COH02
TURBINE HOUSING	BX7760	TB401B-TBH01
	BX7960	TB401B-TBH02
	BX7960F	TB401B-TBH02
	BX8265	TB401B-TBH03

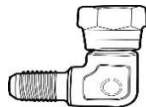
KIT CONTENTS

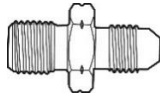
Check to ensure all the following items are included in this kit.


OIL FEED A

②		
	PART	FITTING M12*P1.0 4AN F
	QTY	1
	P/N	TB401B-FIT03

③	 BX7960F: 250mm	
	PART	MESH HOSE 210mm
	QTY	1
	P/N	TB401B-OFP01

④		
	PART	FITTING 4AN M to F 90°
	QTY	1
	P/N	TB401B-FIT01

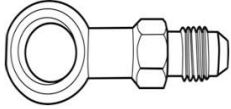
⑤		
	PART	FITTING M10*P1.5 4AN
	QTY	1
	P/N	TB401B-FIT30

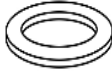
⑥		
	PART	WASHER M10
	QTY	1
	P/N	TB401B-WAS01

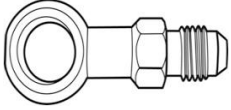
KIT CONTENTS


Check to ensure all the following items are included in this kit.

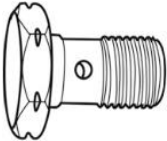
OIL FEED B

⑦		
	名称	BANJO FITTHING M12 4AN
	同梱数量	1
	単品品番	TB401B-FIT10

⑧		
	名称	WASHER M12
	同梱数量	2
	単品品番	TB401B-WAS04

⑨		
	名称	BANJO FITTHING M10 4AN
	同梱数量	1
	単品品番	TB401B-FIT29

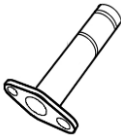
⑩		
	名称	WASHER M10
	同梱数量	2
	単品品番	TB401B-WAS01

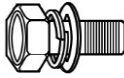
⑪		
	名称	BANJO BOLT
	同梱数量	1
	単品品番	TB401B-BJB08


KIT CONTENTS

Check to ensure all the following items are included in this kit.


OIL RETURN

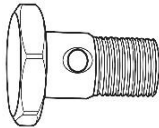
⑫		
	PART	OIL DRAIN PIPE
	QTY	1
	P/N	TB401B-ODP01


⑬		
	PART	BOLT M6*P1.0 16mm
	QTY	2
	P/N	TB401B-WBT01

⑭		
	PART	OIL RETURN GASKET
	QTY	1
	P/N	TB401B-ORG01

WATER FEED

⑮		
	PART	WATER COOLANT PIPE B
	QTY	1
	P/N	TB401B-WCP02

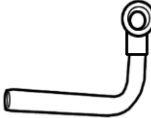
⑯		
	PART	WATER BOLT
	QTY	1
	P/N	TB401B-WTB01

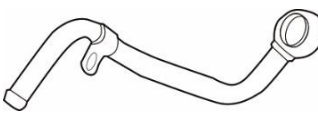
⑰		
	PART	WASHER M14
	QTY	2
	P/N	TB401B-WAS02

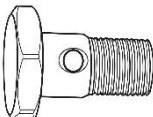
KIT CONTENTS


Check to ensure all the following items are included in this kit.


WATER RETURN

⑱	 BX7760/7960/8265	
	PART	WATER COOLANT PIPE A
	QTY	1
	P/N	TB401B-WCP01

⑱	 BX7960F	
	PART	WATER COOLANT PIPE A
	QTY	1
	P/N	TB401B-WCP09

⑲		
	PART	WATER BOLT
	QTY	1
	P/N	TB401B-WTB01


⑳		
	PART	WASHER M14
	QTY	2
	P/N	TB401B-WAS02

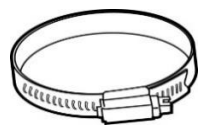
㉑	 BX7960F only	
	PART	BOLT M6*P1.0 12mm
	QTY	1
	P/N	TB401B-WBT04


KIT CONTENTS

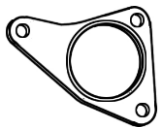
Check to ensure all the following items are included in this kit.


OTHER HARDWARE

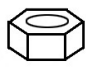
②②		
	Set with ①⑧	
	Not included with BX7960F	
	PART	COMPRESSOR OUT HOSE
QTY	1	
P/N	TB401B-COP05	


②③		
	Set with ①⑦	
	Not included with BX7960F	
	PART	HOSE BAND
QTY	2	
P/N	TB401B-COP05	

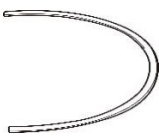
②④		
	PART	TURBINE OUT GASKET
	QTY	1
	P/N	TB401B-TOG01

②⑤		
	BX7960F: 2pcs. incl.	
	PART	TURBINE IN GASKET
	QTY	1
P/N	TB401B-TIG01	

②⑥		
	Set with ②②	
	PART	STUD BOLT M10*P1.25 35mm
	QTY	3
P/N	TB401B-BNS01	

②⑦		
	Set with ②②	
	PART	NUT M10*P1.25
	QTY	3
P/N	TB401B-BNS01	

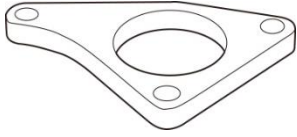
②⑧		
	PART	HEAT RESISTANT HOISING
	QTY	1
	P/N	TB401B-TIT01


②⑨		
	PART	VACUUM HOSE
	QTY	1
	P/N	TB401B-SLH03

KIT CONTENTS


Check to ensure all the following items are included in this kit.


③①		
	PART	HOSE BAND 10-12.2mm
	QTY	2
	P/N	TB401B-HBD01


③②		
	BX7960F only	
	PART	FLANGE SPACER
	QTY	1
P/N	TB401B-SPC05	


③③		
	BX7960F only	
	PART	STUD BOLT M10*P1.25 48mm
	QTY	3
P/N	TB401B-STB09	

MISC.

③④		
	PART	BOLT SMOOTH PASTE
	QTY	1
	P/N	PB6150-BSP01

③⑤		
	PART	ACTUATOR SPRING BLACK
	QTY	1
	P/N	TB401B-SPR07


③⑥		
	PART	ACTUATOR SPRING RED
	QTY	1
	P/N	TB401B-SPR10

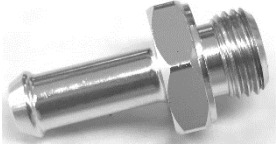
③⑦		
	PART	ACTUATOR SPRING PINK
	QTY	1
	P/N	TB401B-SPR11

KIT CONTENTS

Check to ensure all the following items are included in this kit.

MISC.

③7		
	PART	ACTUATOR SPRING BLUE
	QTY	1
	P/N	TB401B-SPR12

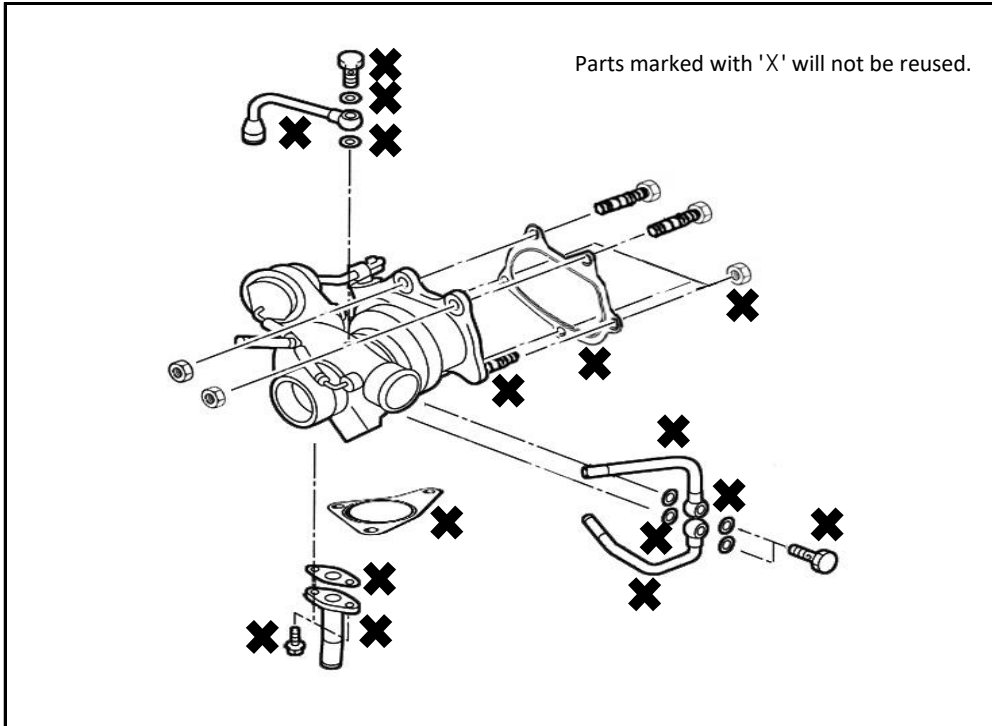
③8		
	PART	ACTUATOR NIPPLE (STRAIGHT)
	QTY	1
	P/N	TB401B-SAN01

1. REMOVING THE STOCK TURBOCHARGER

Disconnect the negative battery terminal. Then, remove the turbocharger and surrounding components.

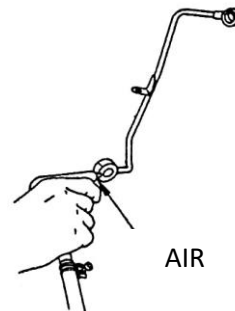


- For further details, please refer to the official servicing manual.
- Take care not to damage the components/parts as some of these will be reused later.
- Ensure you seal all openings with tape to prevent debris from entering the system.



INSPECTING/CLEANING THE PIPES

Thoroughly clean/flush the oil inlet pipe.
Then blow the tube clear using compressed air and check for any rust/blockages.





OIL LINE BANJO BOLT (ENGINE SIDE)

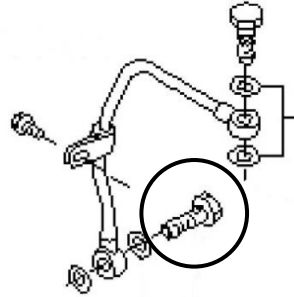
Check which type of oil line banjo bolt is being used on the head.
If the bolt has an orifice, change this for one without,
(SUBARU P/N 14445AA090).



Bolt with orifice

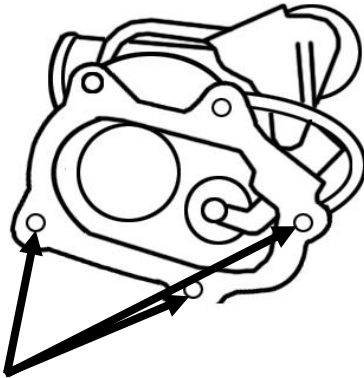


Bolt without an orifice
SUBARU P/N 14445AA090



2. INSTALLING THE STUD BOLTS

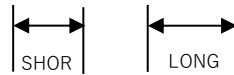
Install the stud bolts (26) onto the ARMS TURBOCHARGER.



Attach 3 stud bolts.



STUD BOLT ORIENTATION



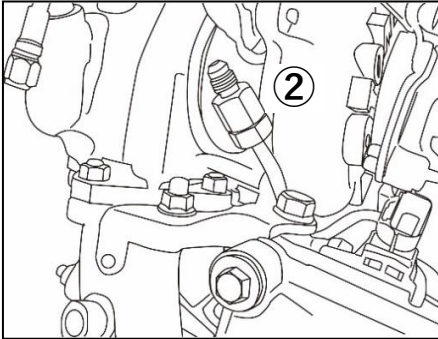
- ※ SHORT END TO TURBO
- ※ Install using the 'double nut' method.
(nuts included)
- ※ Ensure the stud bolt does not move
when removing the nuts.

3. OIL FEED LINE INSTALLATION



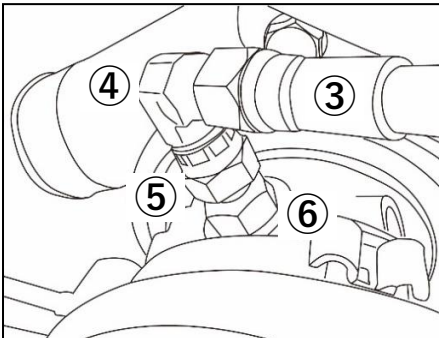
There are two different types of oil feed lines included in this kit.
Use the correct oil feed line (A or B) that suits your vehicle.

3-1 Oil Feed Line A



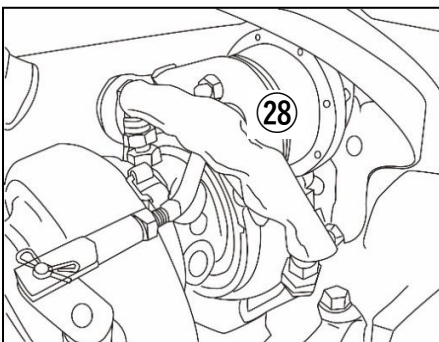
Attach the FITTING M12*P1.0 4AN F (②) to the engine side oil pipe.

REF. NO.	TORQUE SPECS.
②	16N · m (1.6kgm)



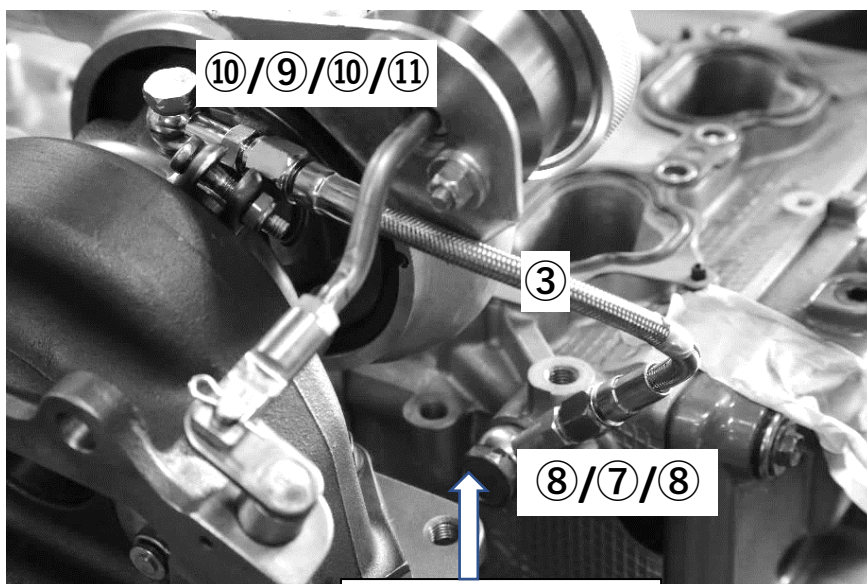
WASHER M10 (⑥)
FITTING M10*P1.5 4AN (⑤)
FITTING 4AN M to F 90° (④)
MESH HOSE 210mm (③)
Install the above parts onto the turbocharger oil feed.

REF. NO.	TORQUE SPECS.
⑤	16N · m (1.6kgm)



Install the heat resistant hose (⑳) over the mesh hose.

3-2 Oil Feed Line B



**No Orifice Type Bolt
SUBARU #14445AA090**

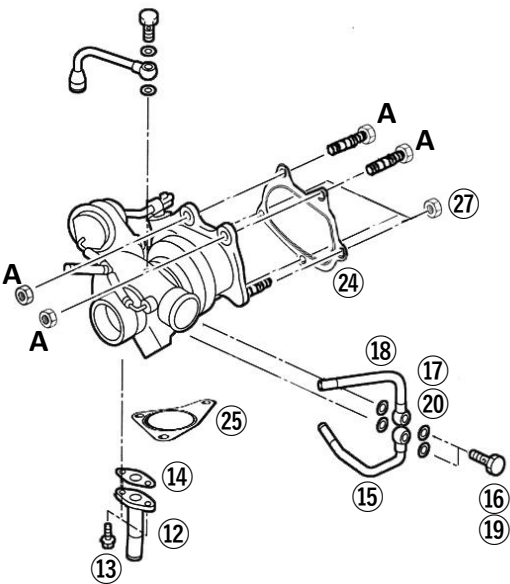
- ① Washer M10 (⑩)/banjo fitting M10 AN4 (⑨)
Washer M10 (⑩)/mesh hose 210mm (③)
Install banjo bolt M10 (⑪) on to the turbo charger.

part number	torque spec
⑪	31N · m (3.2kgm)

- ② Install banjo fitting M12 AN4 (⑦) on ① using washer M12 (⑧) and the OEM subaru bolt.

4. TURBOCHARGER INSTALLATION

Install the turbocharger onto the vehicle using the included parts.

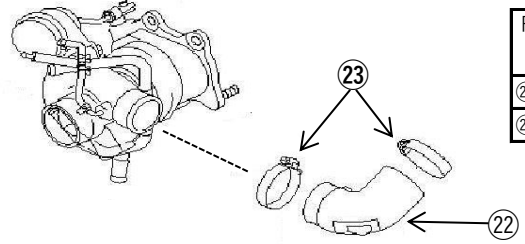


REF. NO.	PART
12	OIL DRAIN PIPE
13	BOLT M6*P1.0 16mm
14	OIL RETURN GASKET
15	WATER COOLANT PIPE B
16 19	WATER BOLT
17 20	WASHER M14
18	WATER COOLANT PIPE A
24	TURBINE OUT GASKET
25	TURBINE IN GASKET
27	NUT M10*P1.25
A	STOCK BOLT/NUT

TORQUE SPECS.

REF. NO.	TORQUE
13	4.4N · m (0.45kgm)
16 19	35N · m (3.6kgm)
27	35N · m (3.6kgm)
※	35N · m (3.6kgm)

※ For 'A', reuse the stock parts
 ※ For BX7960F, use BOLT M6*P1.0 12m (21) to attach WATER COOLANT PIPE A to the compressor housing.



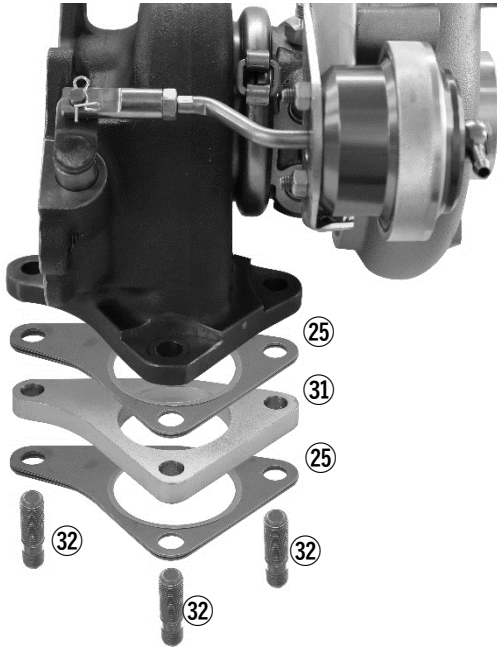
REF. NO.	PART
22	COMPRESSOR OUT HOSE
23	HOSE BAND

※ For GR / GV models using the stock intercooler layout, use the parts above (included) in place of the stock parts.
 ※ The above are *not* included with BX7960F. Instead, use the stock gasket and bolts to connect the turbo to the intercooler.



BX7960F: HOW TO SOLVE CLEARANCE ISSUES

Install the included FLANGE SPACER to solve clearance issues between the turbocharger and engine. Ensure you also replace the support pipe stud bolts with those included in the kit.



REF. NO.	PART
②⑤	TURBINE IN GASKET
③①	FLANGE SPACER
③②	STUD BOLT M10*P1.25 48mm

※ Use the 'double nut' method to install the stud bolts.



Do not use excessive force when attaching the pipes/tubes to the engine as this may damage the components and/or engine.



The stock suction hose cannot be used with the BX8265 turbocharger as it features a $\Phi 60$ compressor inlet (larger than stock). Instead, you will need a compatible TOMEI TURBO SUCTION HOSE (P/N TB301A-SB01A/TB301A-SB01B) sold separately.

5. TOPPING UP THE ENGINE OIL AND COOLANT

Top up the engine oil and coolant as required.

For detailed instructions and information regarding replacement parts, please refer to the official servicing manual.

6. POST INSTALLATION CHECKS & PRECAUTIONS

- ① Ensure the vehicle is in neutral gear and check that the parking brake is engaged.
- ② Crank the engine for around 15 seconds but ensure you do *not* start the engine.
- ③ Start the engine and check for any signs of oil or coolant leaks during idle.
- ④ Stop the engine. Check to make sure that the oil and coolant are at acceptable levels. Be sure to also check the coolant reservoir level.
- ⑤ Start the engine again and rev to 3000rpm. Thoroughly check for any exhaust leaks and/or abnormal sounds.
- ⑥ Test drive the vehicle and check to make sure that the turbo is generating pressure/boost.



- By default, the actuator (standalone) is configured to give 1.0kg spring pressure with 2mm of preload applied.

- The actual boost pressure will vary depending on pre-turbo back pressure as well as the surrounding components installed. A boost controller should be used in conjunction to make precise adjustments to boost pressure.

- For details on changing actuator springs, please refer to the included actuator manual.

- Ensure you monitor boost levels using a boost gauge.

- ⑦ Check to ensure all parts are fitted correctly and that there are no oil/coolant leaks.



- Do *not* turn the engine off immediately after hard driving.

- Ensure you periodically change the engine oil.

7. TURBOCHARGER SPECIFICATIONS

BX7760

COMPRESSOR WHEEL					
INLET DIA. (mm)	OUTER DIA. (mm)	TRIM	BLADES	MATERIAL	CONSTRUCTION
52.6	68.0	60	6	A2618	CNC BILLET
TURBINE WHEEL					
EXIT DIA. (mm)	OUTER DIA. (mm)	TRIM	BLADES	MATERIAL	CONSTRUCTION
49.1	56.0	77	9	K418	FORGED
COMPRESSOR HOUSING			TURBINE HOUSING		
INLET DIA. (mm)	EXIT DIA. (mm)	A/R	INLET (mm)	EXIT	A/R
53.6	41.6	0.78	45.0	EJ S/S	0.57

BX7960

COMPRESSOR WHEEL					
INLET DIA. (mm)	OUTER DIA. (mm)	TRIM	BLADES	MATERIAL	CONSTRUCTION
52.6	68.0	60	6	A2618	CNC BILLET
TURBINE WHEEL					
EXIT DIA. (mm)	OUTER DIA. (mm)	TRIM	BLADES	MATERIAL	CONSTRUCTION
54.0	61.0	79	9	K418	FORGED
COMPRESSOR HOUSING			TURBINE HOUSING		
INLET DIA. (mm)	EXIT DIA. (mm)	A/R	INLET (mm)	EXIT	A/R
53.6	41.6	0.78	45.0	EJ S/S	0.57

BX8265

COMPRESSOR WHEEL					
INLET DIA. (mm)	OUTER DIA. (mm)	TRIM	BLADES	MATERIAL	CONSTRUCTION
54.8	76.2	52	6	A2618	CNC BILLET
TURBINE WHEEL					
EXIT DIA. (mm)	OUTER DIA. (mm)	TRIM	BLADES	MATERIAL	CONSTRUCTION
58.8	67.0	77	9	K418	FORGED
COMPRESSOR HOUSING			TURBINE HOUSING		
INLET DIA. (mm)	EXIT DIA. (mm)	A/R	INLET (mm)	EXIT	A/R
55.8	41.5	0.78	45.0	EJ S/S	0.57

BX7960F

COMPRESSOR WHEEL					
INLET DIA. (mm)	OUTER DIA. (mm)	TRIM	BLADES	MATERIAL	CONSTRUCTION
52.6	68.0	60	6	A2618	CNC BILLET
TURBINE WHEEL					
EXIT DIA. (mm)	OUTER DIA. (mm)	TRIM	BLADES	MATERIAL	CONSTRUCTION
54.0	61.0	79	9	K418	FORGED
COMPRESSOR HOUSING			TURBINE HOUSING		
INLET DIA. (mm)	EXIT DIA. (mm)	A/R	INLET (mm)	EXIT	A/R
53.5	44.2	0.78	45.0	EJ S/S	0.57

8. ACTUATOR SPRINGS

This product features interchangeable actuator springs, allowing you to set different boost pressures. Use the following information as reference to choose the appropriate spring(s) for your setup.



CHOOSING ACTUATOR SPRINGS

The table on the next page shows the standalone pressure/spring rate of each spring. All pressure/spring rates were measured just as the internal wastegate begins to open. Always ensure you measure and choose the appropriate spring(s) for your particular setup. For details on how to change actuator springs, please refer to the separate actuator manual.

- ※ The table on the next page shows the standalone pressure/spring rate of each spring with 2mm of preload applied.
- ※ The included actuator ships preconfigured with 1.0kgf/cm² springs as shown in the table on the next page.
- ※ The table on the next page should be used for reference only as actual boost pressure will vary depending on the setup.
- ※ A boost controller should be used in conjunction to accurately adjust boost settings. For best results, the boost controller should be used as the main boost control device, with the actuator springs providing a secondary level of adjustment.

HOW TO CHOOSE ACTUATOR SPRINGS (EXAMPLE)



- Clamp/secure the actuator on a stable surface so that it doesn't move.
- Next, set up a dial indicator or similar tool so that you can accurately measure actuator rod travel.
- Using an air compressor and pressure gauge, apply air pressure to the actuator.
- Note the pressure at which the actuator rod begins to move.
- Then, use the following table to choose the appropriate spring(s) for your setup.

STANDALONE	kgf/cm ²	0.20	0.4	0.6	0.9	0.65	0.75
SPRING	Kpa	19.61	39.23	58.84	88.26	63.74	73.55
PRESSURE	PSI	2.84	5.69	8.53	12.80	9.25	10.67
POSITIONING		INNER	INNER	MIDDLE	MIDDLE	OUTER	OUTER
P/N		TB401B -SPR07	TB401B -SPR08	TB401B -SPR09	TB401B -SPR10	TB401B -SPR11	TB401B -SPR12
COLOR		BLACK	SILVER	PURPLE	RED	PINK	BLUE
SIZE	O.D (mm)	29	29	36.5	36.5	44	44
	LENGTH (mm)	32	36	43	52	57	68
CONFIGURED PRESSURE							
kgf/cm ²	Kpa	PSI					
0.20	19.61	2.84	0.20				
0.40	39.23	5.69		0.40			
0.60	58.84	8.53			0.60		
0.65	63.74	9.25				0.65	
0.75	73.55	10.67					0.75
0.80	78.45	11.38	0.20		0.60		
0.85	83.36	12.09	0.20			0.65	
0.90	88.26	12.80				0.90	
0.95	93.16	13.51	0.20				0.75
1.00	98.07	14.22		0.40	0.60		
1.05	102.97	14.93		0.40			0.65
1.10	107.87	15.65	0.20			0.90	
1.15	112.78	16.36		0.40			0.75
1.25	122.58	17.78			0.60		0.65
1.30	127.49	18.49		0.40		0.90	
1.35	132.39	19.20			0.60		0.75
1.45	142.20	20.62	0.20		0.60		0.65
1.55	152.00	22.05	0.20		0.60		0.75
1.55	152.00	22.05				0.90	0.65
1.65	161.81	23.47		0.40	0.60		0.65
1.65	161.81	23.47				0.90	0.75
1.75	171.62	24.89	0.20			0.90	0.65
1.75	171.62	24.89		0.40	0.60		0.75
1.85	181.42	26.31	0.20			0.90	0.75
1.95	191.23	27.74		0.40		0.90	0.65
2.05	201.04	29.16		0.40		0.90	0.75

SETUP GUIDE

CATEGORY	RECOMMENDATION		
BOOST SETTING		STOCK ENGINE	TUNED ENGINE (e.g. 2.2/2.5l stroker)
	BX7760	1.4~1.5kg/cm ² (19.9~21.3psi)	1.6kg/cm ² (22.8psi)
	BX7960(F)	with boost controller	with boost controller
	BX8265		
<p>Rated power at 1.6kg/cm² (22.8psi) boost; BX7760 : 380ps, BX7960(F) : 400ps, BX8265 : 450ps</p> <p>For a stock engine, it is recommended that you at least upgrade the head gasket to a metal type. With this setup the engine should be able to withstand up to around 350ps with the BX7760/BX7960(F).</p> <p>Accordingly, the boost should be limited to around 1.4~1.5kg/cm² (19.9~21.3psi).</p> <p>Upgrading to forged pistons and H-Beam connecting rods should allow you to safely raise the boost to 1.6kg/cm² (22.8psi). However, this will depend on the specifications/condition of the vehicle. Note that boost settings should be made in 4th/5th gear.</p> <p>Configuring boost in lower gears will result in higher actual boost as load is significantly greater at higher gears.</p> <p>(You may notice that boost begins to fall as you raise the rpm beyond peak boost. This is normal)</p>			
POWER		STOCK ENGINE	TUNED ENGINE (e.g. 2.2/2.5l stroker)
	BX7760	350PS	380PS
	BX7960(F)	350PS	400PS
	BX8265		450PS
BX7760 BX7960(F)	<p>For a stock engine, it is recommended that you at least upgrade the head gasket to a metal type. With this setup the engine should be able to withstand up to around 350ps with the boost limited to around 1.4~1.5kg/cm² (19.9~21.3psi).</p> <p>For 1.6kg/cm² boost, upgrading to forged pistons is highly recommended.</p>		
BX8265	<p>This turbo is fundamentally designed for use with tuned/stroked engines with a displacement larger than 2.2l. On a stock engine, not only is it difficult to extract the full potential of this turbo, it may even damage the engine itself.</p>		
PISTONS		STOCK ENGINE	TUNED ENGINE (e.g. 2.2/2.5l stroker)
	BX7760	FORGED PISTONS	FORGED TOMEI PISTONS
	BX7960(F)		
	BX8265		
<p>Stock pistons can withstand up to around 350ps.</p> <p>However, the M7960 turbo @ 1.6kg/cm²(22.8psi) boost significantly increases combustion pressure which can cause the stock pistons to melt. Therefore, It is highly recommended that you upgrade to forged pistons for high boost setups. The head gasket should also be upgraded at the same time.</p>			

CATEGORY	RECOMMENDATION		
CONNECTING RODS		STOCK ENGINE	TUNED ENGINE (e.g. 2.2/2.5l stroker)
	BX7760	FORGED TOMEI H-BEAM CONRODS	
	BX7960(F)		
	BX8265	FORGED TOMEI H-BEAM CONRODS	
<p>Stock connecting rods can withstand up to around 350ps. Beyond this, it is highly recommended that you upgrade the connecting rods.</p>			
CAMSHAFTS		STOCK ENGINE	TUNED ENGINE (e.g. 2.2/2.5l stroker)
	BX7760	TOMEI PONCAM or similar	
	BX7960(F)		
	BX8265	TOMEI PONCAM or similar	
<p>Stock camshafts are incapable of generating the exhaust pressure needed to take advantage of the larger turbo. Upgrading the camshafts will allow you to maximize the potential of the turbo. Camshafts should also be chosen based on your vehicle's setup.</p>			
HEAD GASKET		STOCK ENGINE	TUNED ENGINE (e.g. 2.2/2.5l stroker)
	BX7760	STOCK	TOMEI METAL HEAD GASKET
	BX7960(F)		
	BX8265		
<p>Increasing boost will naturally increase combustion pressure. To maintain a secure seal at high boost is it strongly recommended that you upgrade to a high performance head gasket with superior sealing.</p>			
INJECTOR CAPACITY		STOCK ENGINE	TUNED ENGINE (e.g. 2.2/2.5l stroker)
	BX7760	More than 650cc	
	BX7960(F)		
	BX8265	More than 830cc	
<p>Target horse power \times 5.9 \div No. of cylinders = required injector capacity per cylinder. Injectors should be operating at around 80~90% capacity to maintain good fuel atomization.</p>			
FUEL PUMP CAPACITY		STOCK ENGINE	TUNED ENGINE (e.g. 2.2/2.5l stroker)
	BX7760	More than 185 ℓ /h(3kg/cm ² fuel pressure)	
	BX7960(F)		
	BX8265	Over 185 ℓ /h(3kg/cm ² fuel pressure)	
<p>Injector capacity \times No. of cylinders \times 0.06 = required fuel pump capacity Fuel pumps should be operating at around 80~90% capacity to maintain good fuel flow.</p>			

CATEGORY	RECOMMENDATION		
FUEL PRESSURE REGULATOR		STOCK ENGINE	TUNED ENGINE (e.g. 2.2/2.5l stroker)
	BX7760	Adjustable type: TOMEI TYPE-S or similar	
	BX7960(F)		
	BX8265		Adjustable type: TOMEI TYPE-S or similar
Fuel pressure should be adjusted according to the fuel pump. Initial/atmospheric pressure should be set to 3kg/cm2.			
AIR CLEANER		STOCK ENGINE	TUNED ENGINE (e.g. 2.2/2.5l stroker)
	BX7760	High flow type	
	BX7960(F)		
	BX8265		High flow type
Bolt-on replacement upgrade recommended if retaining MAF sensor.			
MAF		STOCK ENGINE	TUNED ENGINE (e.g. 2.2/2.5l stroker)
	BX7760	Stock MAF or without MAF	
	BX7960(F)		
	BX8265		Without MAF
400ps is the maximum for a stock MAF.			
SUCTION PIPE		STOCK ENGINE	TUNED ENGINE (e.g. 2.2/2.5l stroker)
	BX7760	Upgrade as necessary	
	BX7960(F)		
	BX8265		TOMEI SUCTION HOSE required.
Upgrading the suction pipe significantly improves air flow efficiency compared to the stock suction pipe which can sometimes warp during high boost. However, this may alter the MAF readings. Please ensure you make the necessary adjustments.			
INTERCOOLER		STOCK ENGINE	TUNED ENGINE (e.g. 2.2/2.5l stroker)
	BX7760	Upgrade recommended	
	BX7960(F)		
	BX8265		Upgrade required
In general, pressurized air from the turbo is compressed and forced into the engine. However, the air from the has low oxygen content (low density) as the air is hot and expanded. This has an adverse effect on combustion efficiency and subsequently on performance. By installing an intercooler between the turbo and the engine, it allows the compressed air to be cooled before it enters the combustion chamber. This results in improved engine performance as the colder denser air improves combustion efficiency.			

CATEGORY		RECOMMENDATION	
BLOW-OFF VALVE (Re-circulation type)		STOCK ENGINE	TUNED ENGINE (e.g. 2.2/2.5l stroker)
	BX7760	High performance type (not vent to atmosphere)	
	BX7960(F)		
BX8265		High performance type (not vent to atmosphere)	
<p>When the throttle closes, the pressurized air from the turbo has no where to go and is forced back towards the turbo. This puts significant stress on the compressor wheel and in some instances can be enough to stall it all together. To prevent this, a blow-off valve is installed between the turbo and throttle to recirculate the air to between the MAF and turbo. However, using a stock blow off valve for high boost setups will cause it to relief the boost prematurely, resulting in reduced response and power. Therefore it is highly recommended that you upgrade the blow-off valve to a high performance unit. It should be noted that whilst both vent-to-atmosphere type and recirculation type blow-off valve setups serve the same function of relieving boost, the former will often cause the MAF to give false readings. For this reason it is recommended that you recirculate the excess boost.</p>			
EXHAUST MANIFOLD		STOCK ENGINE	TUNED ENGINE (e.g. 2.2/2.5l stroker)
	BX7760	Upgrade recommended	
	BX7960(F)		
BX8265		Upgrade required	
<p>With the increased exhaust pressure from upgrading the camshafts, a high flow exhaust manifold is needed to efficiently route the exhaust gases to the turbine wheel. This helps improve turbo spool and performance. However, on an EJ engine, the exhaust ports on the cylinder head and the turbo are far apart. This means that an exhaust manifold with pipes too wide will have an adverse effect on performance. When changing from an unequal to equal length exhaust manifold, changing to the respective type oil pan is also recommended. Failing to do so may result in reduced performance as the equal length pipes are longer and have more bends.</p>			
TURBO OUTLET CATALYTIC CONVERTER FRONT PIPE		STOCK ENGINE	TUNED ENGINE (e.g. 2.2/2.5l stroker)
	BX7760	Metal type, around $\phi 70 \sim \phi 75$	
	BX7960(F)		
BX8265		Metal type, Metal type, around $\phi 70 \sim \phi 75$	
<p>The stock turbo outlet/front pipe isn't capable of expunging the exhaust gasses efficiently. Especially at high rpms with higher boost, the confined exhaust gasses are unable to flow efficiently through the turbo, causing unstable boost. Upgrading the turbo outlet/front pipe to one with a larger opening helps solve this issue, providing improved turbo spool and stable boost. Upgrading to a metal catalytic converter greatly reduces exhaust flow resistance whilst maintaining it's core function of reducing toxic gasses.</p>			

CATEGORY	RECOMMENDATION		
EXHAUST		STOCK ENGINE	TUNED ENGINE (e.g. 2.2/2.5l stroker)
	BX7760	Around ϕ 80	
	BX7960(F)		
	BX8265		Around ϕ 80
Similar to the turbo outlet, upgrading the exhaust improves performance in both the mid range and top end.			
ECU		STOCK ENGINE	TUNED ENGINE (e.g. 2.2/2.5l stroker)
	BX7760	Vehicle/setup specific	
	BX7960(F)		
	BX8265		Vehicle/setup specific
The ECU should be adjusted to suit the vehicle/setup.			
SPARK PLUGS		STOCK ENGINE	TUNED ENGINE (e.g. 2.2/2.5l stroker)
	BX7760	No. 8 / 9 or similar	
	BX7960(F)		
	BX8265		No. 8 / 9 or similar
As the power increases, so does the combustion temperature. Using spark plugs of the same heat rating as stock may cause them to melt. To avoid this, it is recommended that you use No. 8 / 9 spark plus. However, ensure you check the spark plug tips to determine the best solution.			



This setup guide is for reference only.

Parts selection and tuning should be made based on you particular setup and/or intended use.



27 Rancho Cir, Lake Forest, CA 92630 USA

Phone : +1-949-855-6577

www.tomeiusa.com

OPEN : Monday-Friday
(National holidays and public holidays excluded)
10:00 - 19:00 PST

TOMEI 取扱説明書 *The Engine Specialist* INSTALLATION MANUAL



マルチレートビレットアクチュエーター MULTI-RATE BILLET ACTUATOR

目次 / INDEX

P2 日本語

P12 English

このたびは弊社製品をお買い上げいただき、まことにありがとうございます。
ご使用前にこの説明書をよくお読みのうえ正しくお使いください。
お読みになった後もすぐ取り出せる場所に大切に保管してください。
説明書に書かれている注意事項は必ず守ってください。
各自動車メーカーの発行する整備要領書が必要になります。本書と合わせて
お使いください。
不適切な使用により事故が生じた場合、弊社では責任を負いかねますので、
あらかじめご了承ください。

Thank you for purchasing a TOMEI product.
Please read this installation manual carefully prior to installation/use.
Ensure you keep this document stored in a safe location for future reference.
Pay close attention to and adhere to the various warnings/cautions contained herein.
You should also consult the official servicing manual for your vehicle when installing
this product.
Please note that inappropriate installation/use of this product will be at the owner's
own risk and/or responsibility.
Retailers/Workshops should ensure this document is given to the end user.

品番 PART NUMBER	適合ターボチャージャーキット			初期設定圧 (kgf/cm ²)	セット スプリング
	エンジン	サイズ	品番		
TB401B-ACT10	RB26DETT	MX7655	TB401A-NS05A	1.00	銀 / 紫
		BX7655	TB403A-NS05A		
		MX8260	TB401A-NS05B		
		BX8260	TB403A-NS05B		
TB401B-ACT07	RB25DET	MX8265	TB401A-NS06A	1.00	銀 / 紫
		BX8265	TB403A-NS06A		
TB401B-ACT09	SR20DET	MX7960	TB401A-NS08A	1.00	銀 / 紫
		BX7960	TB403A-NS08A		
		MX8270	TB401A-NS08B		
		BX8270	TB403A-NS08B		
	KA24DE	MX7960	TB401A-NS16C		
		BX7960	TB403A-NS16C		
		MX8270	TB401A-NS16D		
		BX8270	TB403A-NS16D		
TB401B-ACT13	EJ SINGLE SCROLL	MX7760	TB401A-SB01A	1.00	銀 / 紫
		BX7760	TB403A-SB01A		
		MX7960	TB401A-SB01B		
		BX7960	TB403A-SB01B		
		MX8265	TB401A-SB01C		
		BX8265	TB403A-SB01C		
TB401B-ACT14		MX7960F	TB401A-SB01D	1.00	銀 / 紫
		BX7960F	TB403A-SB01D		
TB401B-ACT12	4G63 EVO4-9	MX7960	TB401A-MT01A	1.00	銀 / 紫
		BX7960	TB403A-MT01A		
		MX7967	TB401A-MT01B		
		BX7967	TB403A-MT01B		
TB401B-ACT11	4B11	MX8280	TB401A-MT02A	1.00	銀 / 紫
		BX8280	TB403A-MT02A		
TB401B-ACT08	1JZ-GTE	MX8280	TB401A-TY04A	1.00	銀 / 紫
		BX8280	TB403A-TY04A		
TB401B-ACT15	G4KF	MX7960	TB401A-HY01A	1.00	銀 / 紫
		BX7960	TB403A-HY01A		



注意

- 本取扱説明書は製品に関わる特記事項についてのみ記載しています。実際の作業や手順については各自動車メーカー発行の整備要領書などを併用してください。
- 本製品は自動車競技部品です。サーキットなどの公道ではない閉鎖された場所で使用してください。
- 本製品を取り付け、調整することにより、エンジン出力が向上する場合があります。そのため、エンジン制御やその他周辺装置の最適化が必要になります。
- ターボメーターなどで常にコンディションの確認をしてください。



警告

- 適合する車種以外へのご使用はおやめください。本製品および、ターボチャージャーやエンジンを破損する恐れがあります。
- 本製品の取り付けは設備の整った環境で、資格をもった整備士が行ってください。
- 本製品を取り付ける際には、適切な工具、保護具を使用してください。ご使用にならないとけがにつながり危険です。
- 本製品の取り付けはエンジンが十分に冷えた状態で行ってください。エンジンが冷えていない状態の作業は火傷の恐れがあります。
- 本製品の取り付けに必要な各部品の脱着の際には指定トルクなどを守り、無理な力を加えないでください。本製品および、ターボチャージャーやエンジンを破損する恐れがあります。

取付/調整作業に必要な工具類

- エンジン整備工具一式
- 整備要領書

製品構成

下記の部品・数量が揃っているかご確認ください。



上記アクチュエーター本体は参考図となります。機種によって形状は異なります。

部品番号	名称	品番	数量
①	アクチュエーター本体	P2参照	1
②	ストレートニップル	TB401B-SAN01	1
③	アクチュエーター Springs 黒	TB401B-SPR07	1
④	アクチュエーター Springs 銀	TB401B-SPR08	1
⑤	アクチュエーター Springs 紫	TB401B-SPR09	1
⑥	アクチュエーター Springs 赤	TB401B-SPR10	1
⑦	アクチュエーター Springs ピンク	TB401B-SPR11	1
⑧	アクチュエーター Springs 青	TB401B-SPR12	1



アクチュエーター Springs セット Springs とスペア Springs について

- アクチュエーター本体にはアクチュエーター Springs が2本セットされています (セット Springs P2参照)。
そのため同梱されている Springs 単体 (スペア Springs) は上記製品構成からセットされている Springs を抜いたものになります。
(セット Springs) + (スペア Springs) = 6本 となります。



アクチュエーター Springs の選択について

本書に記載の各 Springs の単体/設定圧力はアクチュエーター単体で2mmのプリロードをかけた状態でインゲバルブが開き始める圧力となっています。
実際の過給圧の設定は1次排圧の影響や他の部品の仕様により大きく異なる場合があります。過給圧の決定はブーストコントローラーを併用のうえ、実走に等しい環境で確認しながら慎重に行ってください。

1.プリロード調整とターボチャージャーへの取り付け

! 注意

- 本書の解説は車両からターボチャージャーが取り外されていること、ターボチャージャーからアクチュエーターが取り外されていることを前提としています。車両/ターボチャージャーからの取り外しや、車両への復帰はターボチャージャーの取扱説明書や整備要領書を参照してください。
- 本製品はターボチャージャーキットの補修部品として設定しております。アクチュエーター脱着の際は取り付けボルトやRクリップ、Eリングなどはターボチャージャーキットで使用していたものを再使用しますので、作業の際に無くさないようにご注意ください。

1-1. ターボチャージャーへの取り付け

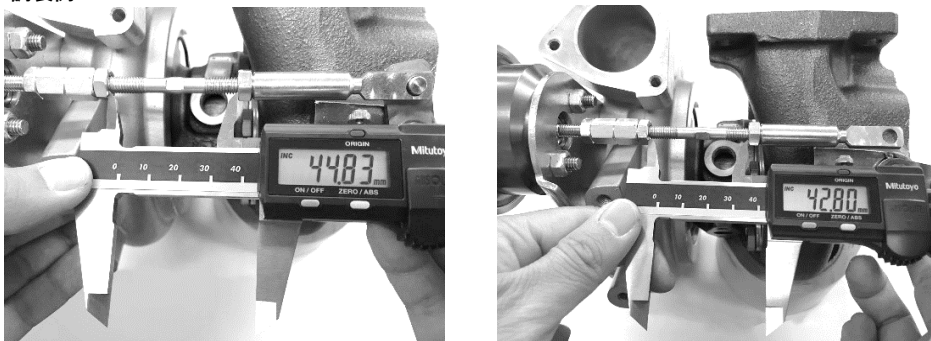
ターボチャージャーキットから取り外したアクチュエーター取り付けボルトを再使用して取り付けます。

1-2で解説するプリロードを調整したあと、RクリップまたはEリングを使用してターボチャージャーのスイングバルブブラケットにロッドを固定し、最後にロッドナットを締め付けます。

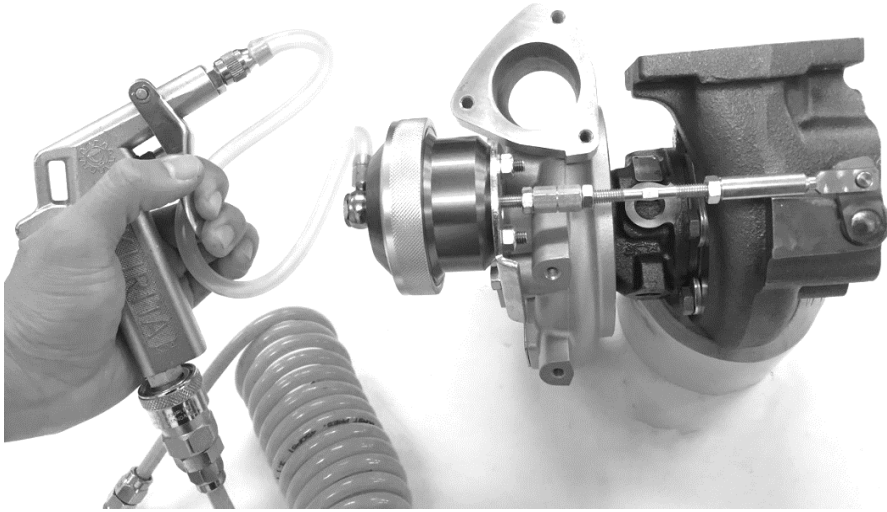
1-2. プリロード調整

本製品はターボチャージャー装着時に2mmのプリロードをロッドにかけるように設計されております。プリロードが正しくかかっていることを確認しながら取り付けてください。

調製例



- ① アクチュエーター本体をターボチャージャーに取り付けてください。
- ② アクチュエーターロッドを調整し、ターボチャージャーのスイングバルブブラケットと接続してください。
※ このとき、ターボチャージャーのスイングバルブがしっかりと閉じていることを確認してください。
- ③ ②の状態アクチュエーターロッドの任意の場所の長さを測ってください。
- ④ アクチュエーターロッドをスイングバルブブラケットから外し、ロッドの長さを③で測った長さより2.00~2.25mm程度短くなるように調整してください。



- ⑤ アクチュエータにセットされたスプリングよりも少し高めの圧力をかけてください。圧力をかけるとアクチュエーターロッドが動いてスイングバルブブラケットと接続できるようになります。

! 3kgf/cm²以上の圧力はかけないようにご注意ください。

- ⑥ RクリップまたはEリングを使用してターボチャージャーのスイングバルブブラケットにアクチュエーターロッドを固定してください。
- ⑦ アクチュエーターロッドのナットを締め付けてください。

2.目標ブースト圧の設定（アクチュエータースプリングの交換方法）

本製品はアクチュエータースプリングを最大3つまで組み合わせることにより、ブースト設定値を変更することができます。下記を参考に目的に合ったアクチュエータースプリングを選択してください。スプリングには識別色がついていますが、色がわかりづらい場合は下記のサイズで区別してください。なお、スプリングは最低希望ブースト圧に合わせて選択してください。

スプリング 単体圧力	kgf/cm ²	0.20	0.4	0.6	0.9	0.65	0.75
	Kpa	19.61	39.23	58.84	88.26	63.74	73.55
	PSI	2.84	5.69	8.53	12.80	9.25	10.67
設置位置		インナー	インナー	ミドル	ミドル	アウター	アウター
品番		TB401B -SPR07	TB401B -SPR08	TB401B -SPR09	TB401B -SPR10	TB401B -SPR11	TB401B -SPR12
識別色		黒	銀	紫	赤	ピンク	青
サイズ	外径 mm	29	29	36.5	36.5	44	44
	長さ mm	32	36	43	52	57	68
設定圧力							
kgf/cm ²	Kpa	PSI					
0.20	19.61	2.84	0.20				
0.40	39.23	5.69		0.40			
0.60	58.84	8.53			0.60		
0.65	63.74	9.25				0.65	
0.75	73.55	10.67					0.75
0.80	78.45	11.38	0.20		0.60		
0.85	83.36	12.09	0.20			0.65	
0.90	88.26	12.80				0.90	
0.95	93.16	13.51	0.20				0.75
1.00	98.07	14.22		0.40	0.60		
1.05	102.97	14.93		0.40		0.65	
1.10	107.87	15.65	0.20			0.90	
1.15	112.78	16.36		0.40			0.75
1.25	122.58	17.78			0.60	0.65	
1.30	127.49	18.49		0.40		0.90	
1.35	132.39	19.20			0.60		0.75
1.45	142.20	20.62	0.20		0.60	0.65	
1.55	152.00	22.05	0.20		0.60		0.75
1.55	152.00	22.05				0.90	0.65
1.65	161.81	23.47		0.40	0.60	0.65	
1.65	161.81	23.47				0.90	0.75
1.75	171.62	24.89	0.20			0.90	0.65
1.75	171.62	24.89		0.40	0.60		0.75
1.85	181.42	26.31	0.20			0.90	0.75
1.95	191.23	27.74		0.40		0.90	0.65
2.05	201.04	29.16		0.40		0.90	0.75

※ 上記の設定値はあくまでも目安です。ブースト値は車両の仕様により変化します。

※ 実際のブースト値の設定はブーストコントローラーを併用してください。ブーストコントローラーの設定を主とし、アクチュエーターを補助として調整することで、安定したブーストセッティングが可能となります。

2-1. アクチュエーターの分解

- ① ターボチャージャーからアクチュエーターを取り外してください。



このとき、アクチュエーターロッドとターボチャージャーのスイングバルブブラケットを固定しているRクリップやEリングを紛失しないように注意してください。

RクリップやEリングは再使用します。

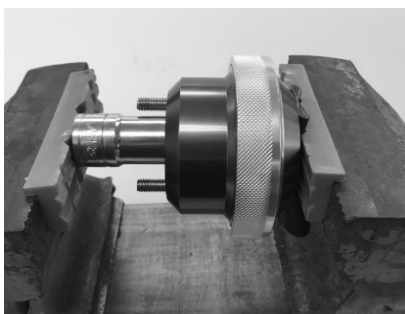
- ② アクチュエーターからステータを取り外してください。
- ③ スイベルニップルを外してください。
- ④ アクチュエーターロッドのクレビスとロッドナットを外してください。

アクチュエーターロッドを外せる機種はロッドごと外してください。
作業がしやすくなります。

- ④ アクチュエーターケースをバイス（万力）などで押さえつけてください。
それによりケース/ロックリングへのスプリングの反力が無くなり、ケースを分解することができます。



ロックリングを外す際の注意



ロッドが外せる機種の場合の一例



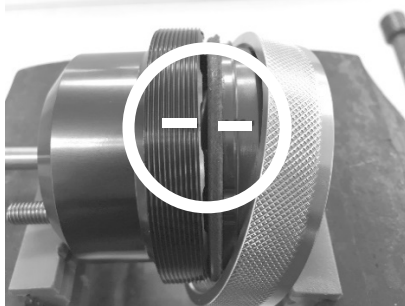
ロッドが外せない機種の場合の一例

なるべくケースの中心に均等に圧力がかかるようにバイス（万力）以外のツールも使用して締め付けてください。

この際、必要以上の力で締め付けしないでください。ケースを破損する恐れがあります。
また、アクチュエーターケースが傷つかないような保護をしてください。



ケースに合いマークを入れてください



アッパーケースとロアケースの任意の場所に
合いマークを入れてください。

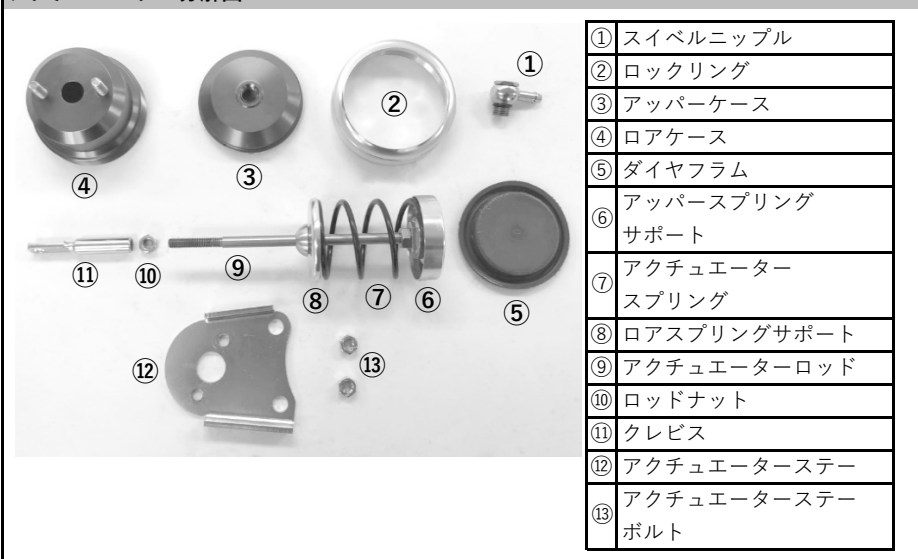
組み立ての際にロゴの向きをもとに
戻すために必要になります。

⑤ バイス（万力）から外してください。



この際、まだケースにスプリングの反力がかかっているため、慎重に扱ってください。

アクチュエーター分解図



2-2. アクチュエータースプリングの交換



アッパースプリングサポートの裏にはインナー/ミドル/アウター用のスプリングガイドがあります。ここに各スプリングを用途に合わせてセットします。

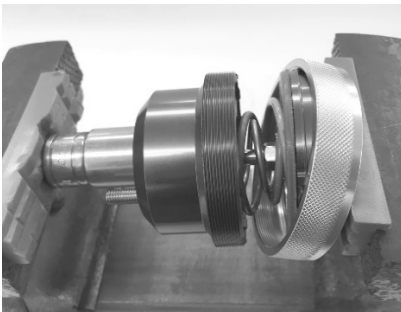
作業例 初期セットスプリング1.00kgf/cm²を1.55kgf/cm²に変更する



- ① 初期セットスプリングは1.00kgf/cm² (銀/紫) がセットされています。



- ② 0.20kgf/cm² (黒/インナー)
0.60kgf/cm² (紫/ミドル)
0.75kgf/cm² (青/アウター)
に変更します。



- ③ 本書2-1.アクチュエーターの分解を参考にし、バイス (万力) などでアクチュエータースプリングを縮めてくロックリングで固定してください。



この際、スプリングがスプリングガイドに正しく着座していることを確認しながら締めていってください。

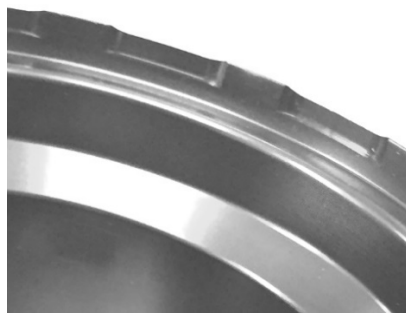
アッパースプリングサポートにダイヤフラムを被せるのを忘れないようにしてください。



ケースを閉じるときの注意



アッパーケース



ロアケース

ケースを分解した際につけたアッパーケースとロアケースの合いマークを合わせてください。そうすることでロゴマークが初期の位置になります。また、アッパーケースに3ヶ所、ロアケースに12ヶ所の切り欠きがあります。その切り欠きどうしを合わせて固定してください。

2-3. アクチュエータースプリング選択方法の一例



- アクチュエーターを動かさないように固定する。
- 計測器（マイクロメーターなど）アクチュエーターロッドのトラベル量が計測できるようセットする
- 圧力計を通してアクチュエーターにエアを入れる
- 計測器の動きでアクチュエーターの動作圧力を確認する。
- アクチュエータースプリング一覧表を参考に目的にあったスプリングに入れ替える

3. ターボチャージャー/車両への復帰

- これまでに取り外したアクチュエーターロッド/スィベルニップル/アクチュエーターステーなどを元に戻し、ターボチャージャー/車両へと取り付けてください。

P/N	COMPATIBLE TURBOCHARGER KITS			PRESET (kgf/cm ²)	SET SPRINGS
	ENGINE	SIZE	P/N		
TB401B-ACT10	RB26DETT	MX7655	TB401A-NS05A	1.00	SILVER/ PURPLE
		BX7655	TB403A-NS05A		
		MX8260	TB401A-NS05B		
		BX8260	TB403A-NS05B		
TB401B-ACT07	RB25DET	MX8265	TB401A-NS06A	1.00	SILVER/ PURPLE
		BX8265	TB403A-NS06A		
TB401B-ACT09	SR20DET	MX7960	TB401A-NS08A	1.00	SILVER/ PURPLE
		BX7960	TB403A-NS08A		
		MX8270	TB401A-NS08B		
		BX8270	TB403A-NS08B		
	KA24DE	MX7960	TB401A-NS16C		
		BX7960	TB403A-NS16C		
		MX8270	TB401A-NS16D		
		BX8270	TB403A-NS16D		
TB401B-ACT13	EJ SINGLE SCROLL	MX7760	TB401A-SB01A	1.00	SILVER/ PURPLE
		BX7760	TB403A-SB01A		
		MX7960	TB401A-SB01B		
		BX7960	TB403A-SB01B		
		MX8265	TB401A-SB01C		
		BX8265	TB403A-SB01C		
TB401B-ACT14		MX7960F	TB401A-SB01D	1.00	SILVER/ PURPLE
		BX7960F	TB403A-SB01D		
TB401B-ACT12	4G63 EVO4-9	MX7960	TB401A-MT01A	1.00	SILVER/ PURPLE
		BX7960	TB403A-MT01A		
		MX7967	TB401A-MT01B		
		BX7967	TB403A-MT01B		
TB401B-ACT11	4B11	MX8280	TB401A-MT02A	1.00	SILVER/ PURPLE
		BX8280	TB403A-MT02A		
TB401B-ACT08	1JZ-GTE	MX8280	TB401A-TY04A	1.00	SILVER/ PURPLE
		BX8280	TB403A-TY04A		
TB401B-ACT15	G4KF	MX7960	TB401A-HY01A	1.00	SILVER/ PURPLE
		BX7960	TB403A-HY01A		



CAUTION

- This installation manual contains important information regarding this product. For details regarding the assembly/disassembly of stock components, please refer to the vehicle's official servicing manual.
- This product is intended for motorsport use and should only be used on a racing circuit or a circuit closed off from public roads.
- Installing this product will increase the engine's power output. After installation, the engine management system and other surrounding components will need to be adjusted accordingly.
- Ensure you consistently monitor the turbo's performance using gauges and/or similar devices.



WARNING

- Only install this product on the specified vehicles to avoid damaging the product and/or engine.
- This product should be installed by a trained professional in a well-equipped workshop.
- Ensure you use the appropriate tools and safety gear when installing this product. Failing to do so may result in injury.
- Install this product only when the engine is cool and/or cold to avoid potential fire hazards.
- Ensure you use the correct specified torque for each fastening. Do not use excessive force when attaching or removing components as this may damage the product and/or engine.

REQUIRED TOOLS FOR INSTALLATION

- General engine maintenance tools
- Official servicing manual

KIT CONTENTS

Check to ensure all the following items are included in this kit.



Depending on the application, the actuator may look different compared to the one above.

REF. NO.	PART	P/N	QTY
①	ACTUATOR	See P2	1
②	STRAIGHT NIPPLE	TB401B-SAN01	1
③	ACTUATOR SPRING, BLACK	TB401B-SPR07	1
④	ACTUATOR SPRING, SILVER	TB401B-SPR08	1
⑤	ACTUATOR SPRING, PURPLE	TB401B-SPR09	1
⑥	ACTUATOR SPRING, RED	TB401B-SPR10	1
⑦	ACTUATOR SPRING, PINK	TB401B-SPR11	1
⑧	ACTUATOR SPRING, BLUE	TB401B-SPR12	1



ACTUATOR SPRINGS: PRESET SPRINGS & SPARE SPRINGS

- The actuator ships preconfigured with 2 springs already inside.
(See P11, SET SPRINGS) .
Besides these 2 springs, there are an additional 4 spare springs.
(SET SPRINGS) + (SPARE SPRINGS) = 6 SPRINGS IN TOTAL



CHOOSING ACTUATOR SPRINGS

The standalone pressure/spring rate of each spring shown in this manual were all measured with 2mm of preload applied. Actual boost pressure will vary depending on pre-turbo exhaust pressure as well as the supporting modifications. Note, boost settings should be made using a boost controller in an accurately simulated driving environment.

1. ADJUSTING PRELOAD AND INSTALLATION

CAUTION

- The following information is based on the turbocharger and actuator being completely removed from the vehicle and separated from one another in advance.
For details on removing and/or reinstalling the turbocharger, please refer to the turbocharger installation manual or the vehicle's official servicing manual.
- This product is a components of the turbocharger kit.
Be careful not to misplace the R and/or E clips when removing the actuator from the turbocharger. These will be reused again later.

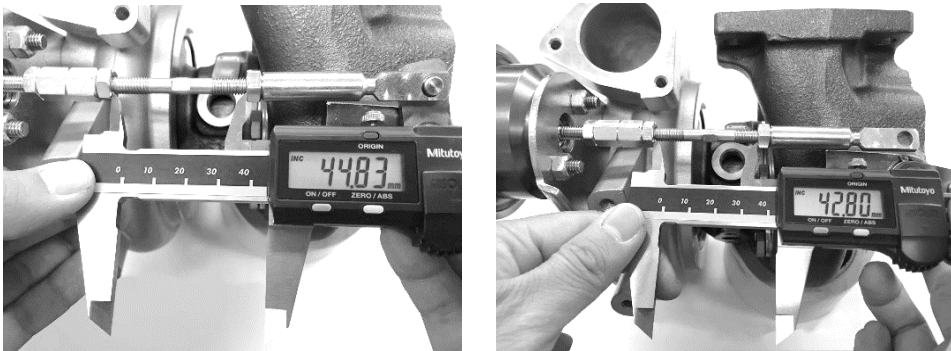
1-1. INSTALLING ONTO THE TURBOCHARGER

Reinstall the actuator onto the turbocharger using the actuator bolts.
After adjusting the preload as detailed in 1-2, use the R and/or E clip to re-secure the actuator rod to the wastegate bracket.
Remember to also tighten down the actuator rod nut(s).

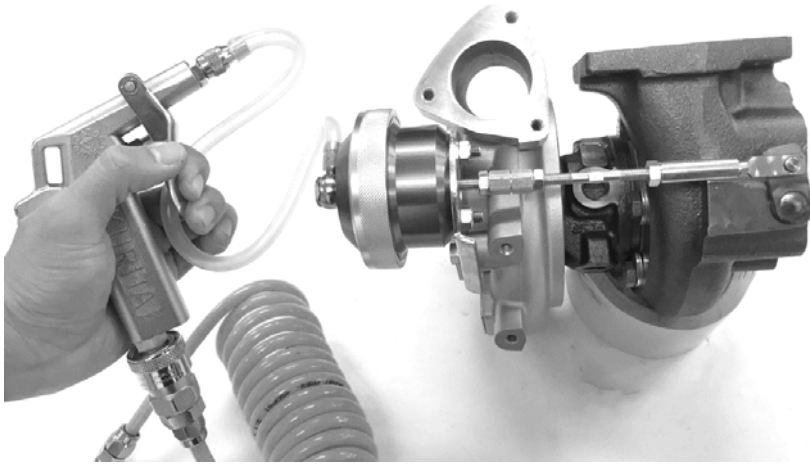
1-2. ADJUSTING THE PRELOAD

This actuator is designed to take 2mm of preload when attached to the turbocharger.
Ensure the preload is applied correctly as you proceed with the installation.


調製例



- ① Install the actuator onto the turbocharger.
- ② Adjust and connect the actuator rod to the wastegate bracket.
 - ※ Ensure the wastegate is fully closed during this process.
- ③ Measure the required actuator rod length as set during ②.
- ④ Temporarily remove the actuator rod from the wastegate bracket and shorten the length measured during ③ by 2.00~2.25mm.



- ⑤ Apply air pressure to the actuator using slightly higher pressure than the configured springs. This will move the actuator rod, allowing you to reconnect it to the wastegate bracket.

 Do not apply more than 3kgf/cm² of pressure.

- ⑥ Secure the actuator rod to the wastegate bracket using the R and/or E clip.
- ⑦ Tighten down the nuts on the actuator rod.

2. SETTING BOOST PRESSURE (CHANGING SPRINGS)

This product features interchangeable actuator springs, allowing you to set different boost pressures by combining up to 3 springs. Use the below information as reference to find the combination for you. All the springs are color coded. However, if you are unsure, use the sizing chart below for reference. Note that spring(s) should be chosen based on the lowest desired boost pressure.

STANDALONE	kgf/cm ²	0.20	0.4	0.6	0.9	0.65	0.75
SPRING	Kpa	19.61	39.23	58.84	88.26	63.74	73.55
PRESSURE	PSI	2.84	5.69	8.53	12.80	9.25	10.67
POSITIONING		INNER	INNER	MIDDLE	MIDDLE	OUTER	OUTER
P/N		TB401B -SPR07	TB401B -SPR08	TB401B -SPR09	TB401B -SPR10	TB401B -SPR11	TB401B -SPR12
COLOR		BLACK	SILVER	PURPLE	RED	PINK	BLUE
SIZE	O.D (mm)	29	29	36.5	36.5	44	44
	LENGTH (mm)	32	36	43	52	57	68
CONFIGURED PRESSURE							
kgf/cm ²	Kpa	PSI					
0.20	19.61	2.84	0.20				
0.40	39.23	5.69		0.40			
0.60	58.84	8.53			0.60		
0.65	63.74	9.25				0.65	
0.75	73.55	10.67					0.75
0.80	78.45	11.38	0.20		0.60		
0.85	83.36	12.09	0.20			0.65	
0.90	88.26	12.80				0.90	
0.95	93.16	13.51	0.20				0.75
1.00	98.07	14.22		0.40	0.60		
1.05	102.97	14.93		0.40		0.65	
1.10	107.87	15.65	0.20			0.90	
1.15	112.78	16.36		0.40			0.75
1.25	122.58	17.78			0.60	0.65	
1.30	127.49	18.49		0.40		0.90	
1.35	132.39	19.20			0.60		0.75
1.45	142.20	20.62	0.20		0.60	0.65	
1.55	152.00	22.05	0.20		0.60		0.75
1.55	152.00	22.05				0.90	0.65
1.65	161.81	23.47		0.40	0.60	0.65	
1.65	161.81	23.47				0.90	0.75
1.75	171.62	24.89	0.20			0.90	0.65
1.75	171.62	24.89		0.40	0.60		0.75
1.85	181.42	26.31	0.20			0.90	0.75
1.95	191.23	27.74		0.40		0.90	0.65
2.05	201.04	29.16		0.40		0.90	0.75

※ The above is for reference only. Actual settings will vary depending on the vehicle specifications.

※ A boost controller should be used in conjunction to accurately adjust boost settings.

For best results, the boost controller should be used as the main boost control device, with the actuator springs providing a secondary level of adjustment.

2-1. DISASSEMBLING THE ACTUATOR

- ① Remove the actuator from the turbocharger.

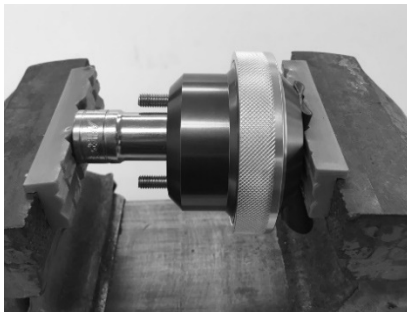


Be careful not to misplace the R and/or E clips that secure the actuator rod to the wastegate bracket. These will be reused again later.

- ② Remove the actuator bracket from the actuator.
- ③ Remove the swivel nipple.
- ④ Remove the clevis and rod nuts from the actuator rod.
Remove the actuator rod if possible. (Only on some models)
This will make the following steps easier.
- ④ Secure the actuator case using a vice or similar tool.
This will relieve the pressure on the spring(s) and allow you to remove the case/lock ring.



BE CAREFUL WHEN REMOVING THE LOCK RING



Actuator with removable rod.



Actuator without removable rod.

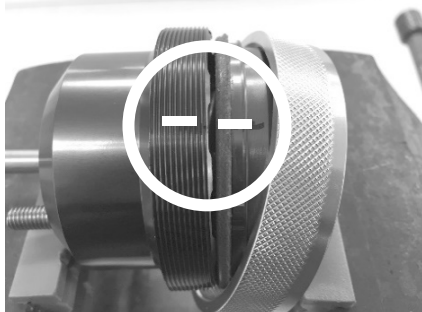
Try to apply the clamping force evenly to the actuator casing using additional clamping tools.

Do *not* use excessive force as this may damage the actuator.

Ensure you also protect the actuator casing against scratches.



NOT THE CASING ALIGNMENT



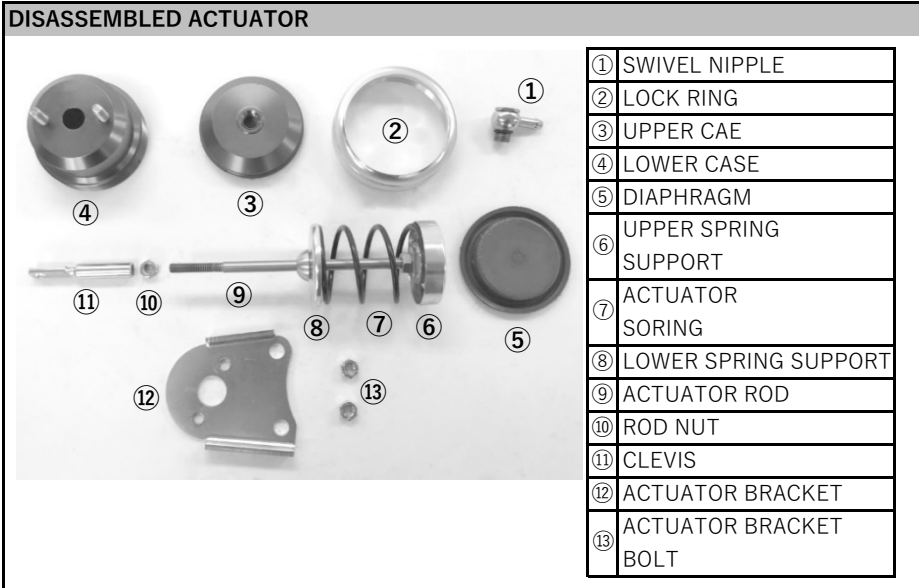
Make note of the alignment of the upper case in relation to the lower case.

This is to ensure the logo is orientated in the same direction during reassembly.

⑤ Remove the actuator from the vice.



Take care during this step as there is still some pressure being applied by the springs.

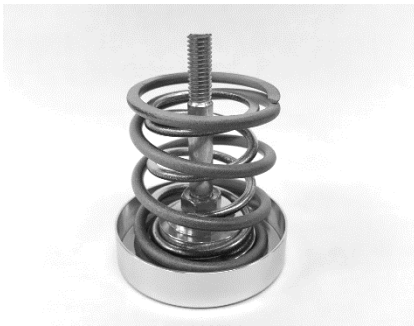


2-2. CHANGING ACTUATOR SPRINGS



The upper spring support is stepped to accommodate the inner, middle and outer springs. Each spring should be seated on their respective step.

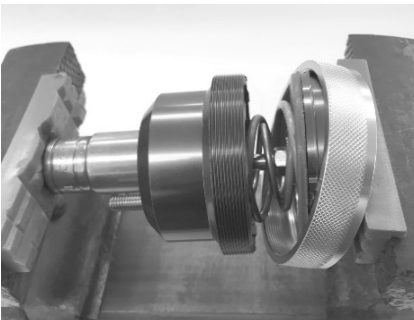
EXAMPLE: CHANGING FROM THE INITIAL 1.00kgf/cm² TO 1.55kgf/cm²



① The initial boost pressure is set at 1.00kgf/cm² (SILVER/PURPLE)



② 0.20kgf/cm² (BLACK/INNER)
0.60kgf/cm² (PURPLE/MIDDLE)
0.75kgf/cm² (BLUE/OUTER)
Now reconfigured to 1.55kgf/cm²



③ Using step 2-1 as reference, clamp and compress the actuator springs in the housing using a vice, then secure using the lock ring.



Ensure the springs are seated correctly before compressing the actuator ASSY.

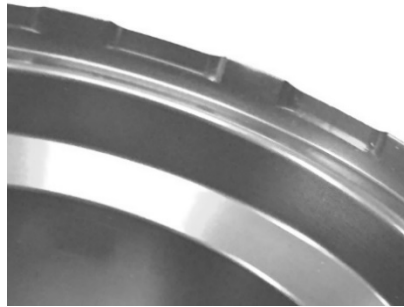
Remember to also place the diaphragm on top of the upper spring support.



CAUTION WHEN CLOSING THE CASING




UPPER CASE



LOWER CASE

Ensure you align the upper and lower casings according to the alignment marks made earlier. This ensure that the logo is orientated the same as before. Also, there are alignment notches on both the upper (x3) and lower (x12) casings. Make sure these also align when reassembling the actuator.

2-3. HOW TO CHOOSE ACTUATOR SPRINGS (EXAMPLE)



- Clamp/secure the actuator on a stable surface so that it doesn't move.
- Next, set up a dial indicator or similar tool so that you can accurately measure actuator rod travel.
- Using an air compressor and pressure gauge, apply air pressure to the actuator.
- Note the pressure at which the actuator rod begins to move.
- Then, use the following table to choose the appropriate spring(s) for your setup.

3. REINSTALLING ONTO THE TURBOCHARGER/VEHICLE

- Reassemble the actuator rod, swivel nipple and actuator bracket. Then, reinstall onto the turbocharger and/or vehicle



27 Rancho Cir, Lake Forest, CA 92630 USA
Phone : +1-949-855-6577

www.tomeiusa.com

OPEN : Monday-Friday
(National holidays and public holidays excluded)
10:00 - 19:00 PST